



86265

MODELO DE UTILIDAD

por 20 años

a favor de D. MIGUEL SUBILS BENEYTO, de nacionalidad ESPAÑOLA, residente en Barcelona y domiciliado en Pje. Vintró, nº 13 -- por: "BATIDORA-TRITURADORA INDUSTRIAL".

MEMORIA DESCRIPTIVA

- El nuevo Modelo de batidora-trituradora industrial, ideado por el recurrente y cuyo registro se solicita consiste en una máquina del tipo indicado que, aparte las ventajas que resaltan claramente de su descripción ofrece las de la especial forma y disposición de las cuchillas llamadas horizontales y las derivadas de la disposición de una sola pala vertical, con lo que se mejoran grandemente las condiciones de economía y buena trituración de las sustancias a tratar con dichas máquinas.
- 5.
10. La nueva batidora cuya descripción, en lo que tiene de esencial, es objeto de ésta Memoria consiste en una cámara basculante en cuyo interior se disponen un juego de cuchillas, trituradoras en disposición horizontal y una pala en disposición vertical, presentando las primeras una forma limitada por perfiles según curvas de segundo grado y cuyo grueso decrece desde su sujeción al eje de accionamiento hasta sus límites extremos donde terminan en puntas redondeadas y hallándose dispuestas en planos inclinados respecto al eje de sustentación
- 15.



86265

20. y accionamiento, del cual son solidarias y ofreciendo la pala dispuesta verticalmente una forma alabeada de anchura constante y un perfil que en curva hacia abajo en dirección al eje de accionamiento al cual se une por su parte superior mediante un brazo horizontal.

25. Otra característica fundamental de la nueva batidora es que las cuchillas que hemos llamado horizontales son susceptibles de girar ligeramente alrededor de su eje geométrico quedando sus planos no solamente inclinados respecto al plano horizontal sino también respecto al vertical que pasa por dichos ejes.

30. La forma externa de la nueva batidora es la común en esta clase de máquinas y su basculamiento se acciona mediante una palanca lateral que termina -así como los demás elementos de mando- mediante pomos de forma esférica.

35. Sin que ello signifique restricción alguna en el alcance de la protección legal solicitada y únicamente a título de ejemplo, no limitativo, en lo que sigue y en los planos adjuntos nos referiremos a un caso concreto de industrialización de la nueva máquina.

40. En la figura primera se muestra en perspectiva y por su parte exterior el conjunto de la nueva batidora-trituradora y, en ella -1- es el soporte general de la máquina -2- la cámara de trituración, -3- el motor accionador, -4- la caja de mecanismos reguladores que se accionan mediante una manecilla -5-, -6- la palanca de basculación, -7- y -8- las palancas de cierre, -9- una manecilla de control y -10-, -10- los topes de protección del soporte.

45. En la figura segunda se representa la disposición de las cuchillas llamadas horizontales -12-, -12-, que como se vé son solidarias del eje -11- y se hallan dispuestas en pla-

86265



50. nos inclinados hacia abajo, respecto a dicho eje.

La figura tercera describe gráficamente la forma especial de los perfiles de las cuchillas -12-, -12- a que antes nos hemos referido.

55. En la figura cuarta se representa en perspectiva la especial disposición de una sola pala vertical -14- solidaria del eje -13- y de la forma alabeada y curvada antes descrita.

No alteraran la esencialidad del nuevo Modelo aquellas variantes de forma simplemente decorativa, materiales empleados en su construcción, tamaño y otras que no alteren, cambien o modifiquen fundamentalmente las características principales dichas.

NOTA:

Este Modelo se caracteriza por:

65. 1ª - Batidora-trituradora industrial que consiste en una cámara basculante en cuyo interior se disponen un juego de cuchillas trituradoras en disposición horizontal y una pala en disposición vertical, presentando las primeras una forma limitada por perfiles según curvas de segundo grado y cuyo grueso decrece su sujeción al eje de accionamiento hasta sus límites extremos donde terminan en puntas redondeadas y hallándose dispuestas en planos inclinados respecto al eje de sustentación y accionamiento, del cual son solidarias y ofreciendo la pala dispuesta verticalmente una forma alabeada de anchura constante y un perfil que se curva hacia abajo en dirección al eje de accionamiento al cual se une por su parte superior mediante un brazo horizontal.

75. 2ª - Batidora-trituradora industrial según reivindicación primera que ofrece otra característica fundamental
80. da, que las cuchillas que hemos llamado horizontales son sus-

86205



ceptibles de girar ligeramente alrededor de su eje geometrica quedando sus planos no solamente inclinados respectoy al plano horizontal sino tambien respecto al vertical que pasa por dichos ejes.

85.

3ª - "Batidora-trituradora industrial",

Todo tal y como queda descrito, reivindicado y dibujado en los planos adjuntos.

Consta la presente Memoria de cuatro hojas foliadas escritas a máquina por una sola de sus caras.

90.

Madrid a 5 de julio de 1961.

P.A.

Javier Fina Coll

P. P.

FIG. 1

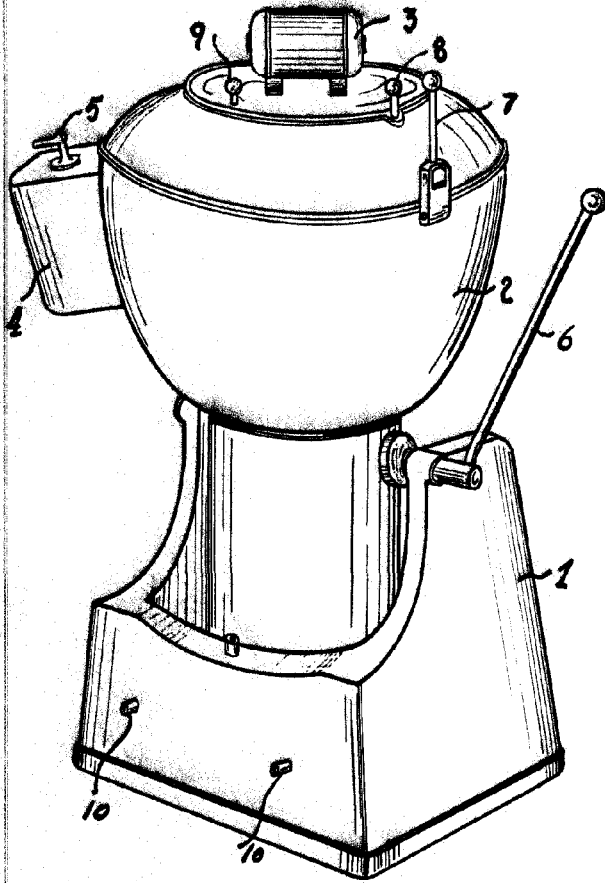


FIG. 2

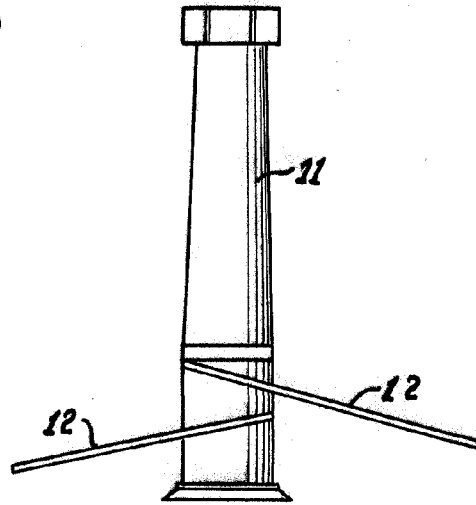


FIG. 4

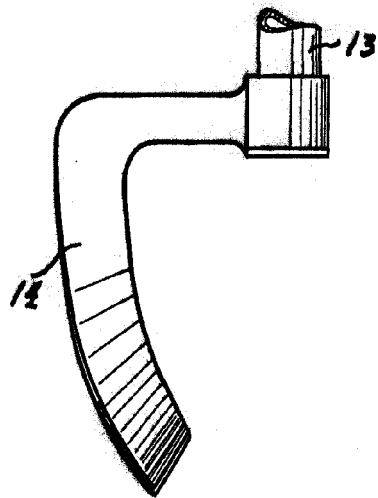
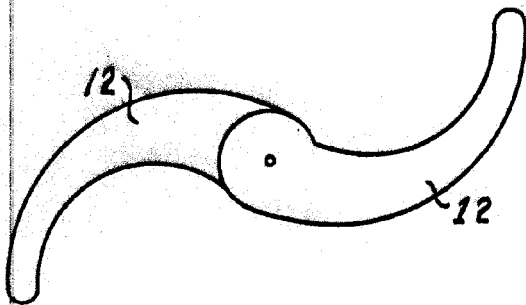


FIG. 3



Escala variable

Javier Subils Beneyto

Handwritten signature of Javier Subils Beneyto.

86265

