

86257

86257



M O D E L O D E U T I L I D A D

por "SEPARADOR DE LA YEMA DE LOS HUEVOS", a favor de Don Rafael MARIGOT CLEMENTE y Don Ramón BANZO SUNE, de nacionalidad española, residentes en Barcelona, calle Espiga, 1. - - - - -

M E M O R I A D E S C R I P T I V A

El presente Modelo de Utilidad hace referencia a un separador de la yema de los huevos, el cual por su novedosa textura y funcionamiento es de resultados notablemente satisfactorios.

5 Sabido es, que en multitud de aplicaciones culinarias y en repostería, se utilizan las yemas y las claras de los huevos por separado. Para conseguir tal separación es preciso actualmente someter al huevo a manipulaciones por demás engorrosas y nada prácticas, que consisten en, una vez partida la cáscara en dos mitades, yuxtaponer éstas parcialmente por sus

10



86257

bordes y, de esta guisa, imprimir balanceos sucesivos a dichas mitades al objeto de que la yema, pase de una a otra mitad de cáscara y la clara resulte así desprendida. Este procedimiento tan casero, que es el único conocido, es, como se ha apuntado, muy poco práctico, porque, además de que es lento, no produce la total separación de los dos componentes del huevo, ya que siempre quedan residuos de clara en la cáscara, que, naturalmente se desperdician. Por otra parte, la yema se rompe en muchos casos, con lo que se mezcla con la clara. Estos inconvenientes para el caso de hoteles, confiterías y similares donde esta operación debe repetirse gran número de veces, constituyen un verdadero conflicto además de la considerable pérdida del tiempo que representa.

Para obviar de modo definitivo los aludidos inconvenientes se ha ideado el separador a que se contrae esta demanda, que se caracteriza por su simplicidad y eficacia.

Seguidamente y con el auxilio de una hoja de dibujos que se acompaña, pasa a describirse un caso práctico de realización del objeto del modelo, haciendo referencia a un ejemplo, no limitativo.

En dichos dibujos, la Fig. 1, es una vista superior en planta del separador; la Fig. 2, es una vista inferior del mismo; la Fig. 3, una sección transversal; en tanto que la Fig. 4, permite apreciar la forma de trabajo del separador en cuestión.

El separador de la yema de los huevos a que se refiere este modelo de utilidad, comporta un cuerpo laminar -1-, de planta circular, que muestra, en una de sus caras, dos canales iguales y paralelos -2-, de sección en "U" de cantos vivos, en tanto que en la cara opuesta, presenta unos rebajes -3-, -4- y -5-.



86257

El referido cuerpo -1-, funciona en combinación con un vaso -6-, o vasija de boca circular y planta, portador de como mínimo, una yema -7-, y una clara -8-, de huevo, ligados entre sí.

Se yuxtapone el cuerpo -1-, a semejanza de una tapa, a los
5 bordes del antedicho vaso -6-, de modo que los canales -2-, quedan en posición invertida sobre los citados bordes del vaso (Vea-se Fig. 4), con lo que la clara -7-, y la yema -8-, entran en contacto con el elemento -1-, de suerte que la clara -7-, debido a su mayor fluidez, pasa por las aberturas a que da lugar la
10 yuxtaposición de los canales -2-, sobre la boca del vaso -6-, y es recogida en un recipiente oportuno, en tanto que, la yema -8-, a causa de su volumen, superior al ancho de las susodichas canales -2-, no pasa por éstas y resulta, así, retenida en el vaso -6-, por el cuerpo -1-, sin llegar a romperse, gracias a
15 su densidad.

Descrito suficientemente el objeto del modelo, es de hacer notar, que, en su realización práctica, podrán variar las formas, dimensiones, proporciones, y disposición de sus distintos elementos componentes, así como los materiales utilizados,
20 sin que por ello se altere, ni modifique, su esencialidad.

- N O T A -

Se reivindica como objeto de este modelo de utilidad:

25 1º.- Separador de la yema de los huevos, caracterizado esencialmente por estar constituido por un cuerpo discoidal provisto, en una de sus caras, de dos canales iguales, paralelos y equidistantes, de ancho inferior al perímetro de una yema de huevo, que es susceptible de ser yuxtapuesto, a modo de tapa,
30 con dichos canales en posición invertida, a los bordes de un va-

86257



so portador como mínimo, de una yema y una clara de huevo, todo ello para que, en virtud de la colocación inclinada del conjunto, fluyan las claras por las aberturas a que da lugar la expresada disposición de las canales sobre la boca del vaso y resulten en éste retenidas las yemas por parte del disco.

2^a.- SEPARADOR DE LA YEMA DE LOS HUEVOS.

Madrid, 17 de Marzo de 1.961

FERNANDO PERAIRE

R.F.



86257

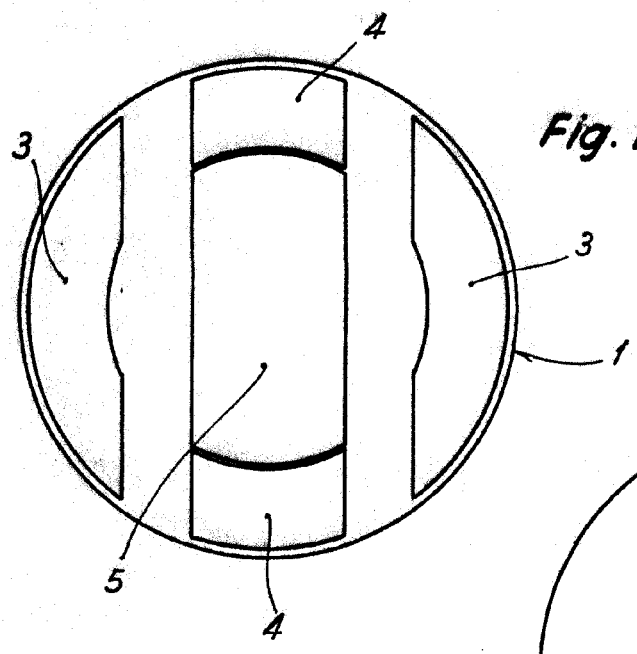


Fig. 1

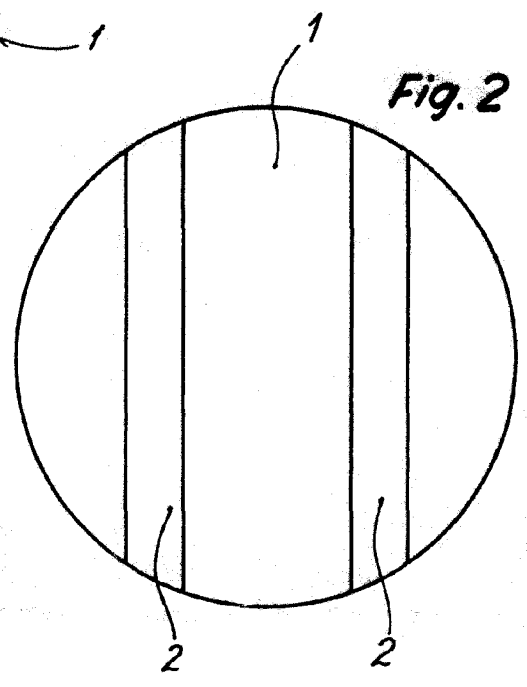


Fig. 2

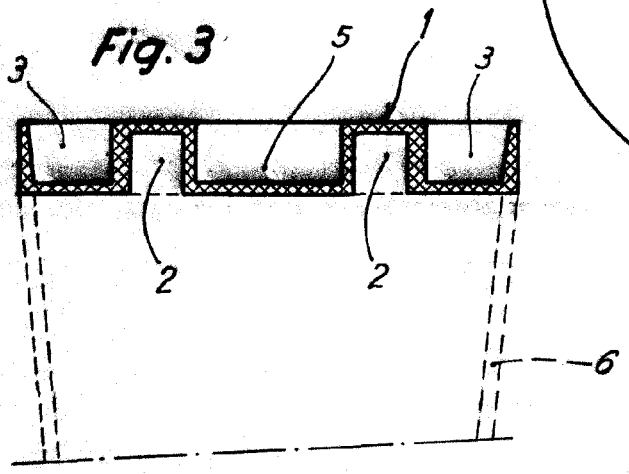


Fig. 3

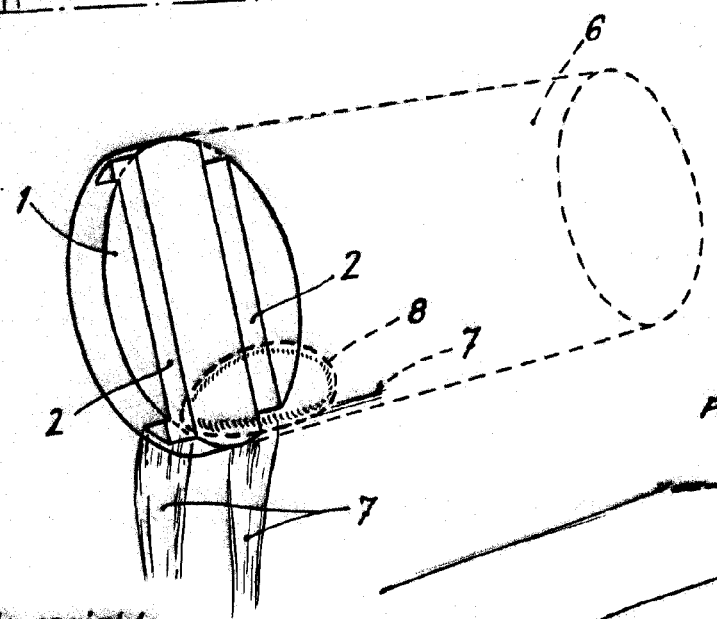


Fig. 4

P.R.
Fernando Peraire

Escala variable