

86255



86255

PATENTE
DE
MODELO DE UTILIDAD

por 20 años

a favor de Don Ramón PADROS LABRADOR

de nacionalidad española

residente en Barcelona, calle El Cano, nº 72

por:

"TAPON-CORONA PERFECCIONADO"

MEMORIA DESCRIPTIVA

La presente Patente de Modelo de Utilidad hace referencia a un tapón-corona perfeccionado, el cual presenta varias e importantes ventajas prácticas respecto a las ejecuciones conocidas.

5. El tapón-corona en cuestión consta de un sombrerete metálico dotado de una perforación circular central, con el que se halla combinada una pieza discoidal perfilada de naturaleza elástica flexible encajada en el interior del propio sombrerete, y dotada de un cuello tubular inferior de pared hueca, ajustable a presión en el gollete de la correspondiente botella. Gra-
- 10.



35255

cias a la referida pieza suplementaria, el tapón-corona de referencia puede acoplarse a las botellas de modo hermético con un grado de seguridad notablemente superior al que poseen los tapones-corona usuales.

5. El tapón-corona objeto de esta demanda es sumamente higiénico, por la naturaleza de su elemento perfilado suplementario que presenta una zona circular lisa central, poseedora de una valona, que corresponde a la parte introducida y ajustada en el orificio del sombrerete, siendo apta dicha zona lisa para la inscripción de marcas y motivos publicitarios adecuados.

10. Para la mejor comprensión de la presente Memoria descriptiva se acompaña una hoja de dibujos, en los que se representa tan sólo a título de ejemplo, un caso práctico de realización del objeto de la invención.

15. En dichos dibujos, la Fig. 1 es una vista en alzado y semisección del sombrerete; la Fig. 2 es una vista similar a la de la figura anterior, mostrando el elemento perfilado complementario del tapón; la Fig. 3 es una planta del conjunto; y la Fig. 4 muestra el conjunto del tapón-corona acoplado al gollete de una botella.

20. Esta realización comporta un tapón-corona (1) que presenta su correspondiente zona con embuticiones inferiores circunstantes (2) para ajuste a presión en el gollete (3) de una botella y está dotado de una perforación circular central (4) que dispone de un reborde interno (5).

25. Con el expresado tapón se halla conjugado un elemento complementario de material elástico-flexible de conformación general discoidal y perfilada, encajable, por una parte, en el tapón y por otra en la extremidad del gollete de la botella. Dicha pieza perfilada presenta una parte circular aplanada (6) que, do

30.



86255

- tada de una valona (7), se prolonga inferiormente en un cuello tubular (8) de doble pared que origina una cavidad anular (9) de cuya doble pared se continúa, a través de una zona (10) en anillo, una inflexión oblicua (11) que, dando lugar a una concavidad continua (12), viene rematada por un ala bordeante (13).
5. El referido elemento discoidal perfilado se encuentra encajado en el interior del tapón (1), de tal modo que la valona (7) está yuxtapuesta al reborde (5) del orificio (4), en tanto que, sobre la zona (10) en anillo, toma apoyo la pared superior interna del tapón (1), tomando contacto el ala bordeante (13) con la zona tubular (1') del mismo tapón (1).
- 10.

- El cierre de la correspondiente botella se realiza de modo hermético, gracias a que el cuello elástico (8) resulta en dicha operación de cierre, introducido a presión en el interior del gollote (3), mientras que a la concavidad (8) se adapta, asimismo a presión, el reborde (3') del propio gollote (3).
- 15.

- La parte circular lisa (6) es apta para ostentar inscripciones y motivos publicitarios lo que proporciona al conjunto un atractivo aspecto comercial.
- 20.

- Serán independiente del objeto de la invención los materiales, formas y dimensiones del tapón-corona descrito, siempre que las variaciones que se introduzcan no afecten a su esencialidad.

N O T A

25. REIVINDICACIONES

Se reivindica como objeto de la presente Patente de Modelo de Utilidad:

- 1ª.- Tapón-corona perfeccionado, que se caracteriza esencialmente por estar constituido por una cápsula laminar de conformación sensiblemente troncocónica, que, dotada del oportuno
- 30.



86255

- dentado circundante para ajuste a presión sobre el correspondiente gollete de la botella, es poseedora de una abertura circular central con una corta pestaña anular entrante, hallándose acoplado en el interior de la expresada cápsula, con el fin
5. de asegurar la hermeticidad de ésta sobre la botella, un elemento discoidal perfilado elástico-flexible determinado por un cuerpo laminar poseedor superiormente de un platillo central con una valona yuxtapuesta a la antedicha pestaña del orificio de la cápsula, cuyo cuerpo dispone a continuación de tal platillo,
10. de un cuello tubular de doble pared que da lugar a una cavidad que proporciona a dicho cuello la elasticidad necesaria para su ajuste a presión en el interior del gollete, derivándose de tal cuello un ala bordeante hueca adaptable, por una parte, sobre el reborde superior del propio gollete y, por otra, a
15. las paredes interiores de la cápsula.

2^a.- TAPON-CORONA PERFECCIONADO.

Sean cuales fueren las circunstancias que concurren con la esencialidad propia de la misma.

Consta la presente Memoria descriptiva de cuatro páginas foliadas y mecanografiadas por una sola cara y va acompañada de una hoja de dibujos aclarativos.

Madrid, 17 Marzo de 1961

P. A.



86255

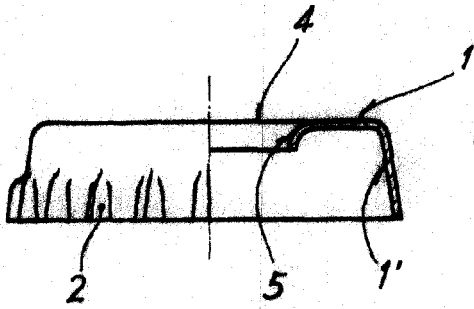


Fig. 1

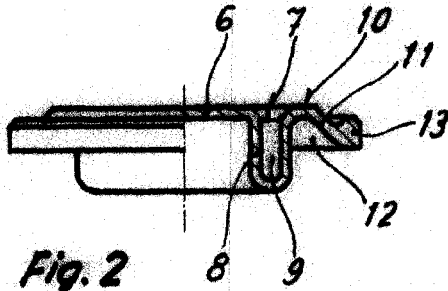


Fig. 2

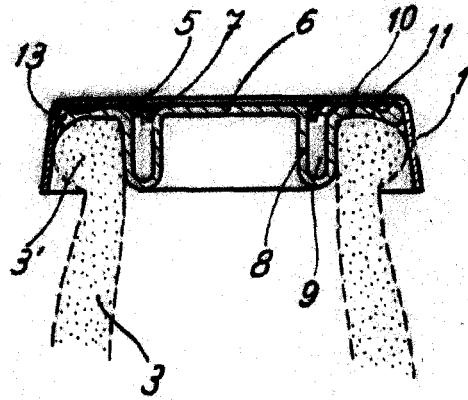


Fig. 4

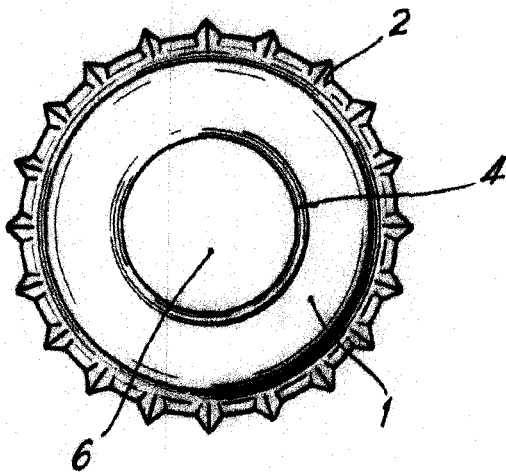


Fig. 3

Madrid, 17 marzo 1961
P.R.