

Nº 86236

28



86236

MODELO DE UTILIDAD

por 20 años

por "UN DISPOSITIVO DE CONTACTOS PARA INTERRUPTORES ACCIONADOS POR MONEDAS, PERFECCIONADO", a favor de D. Daniel Moltó Ripoll, de nacionalidad española, domiciliado en Sabadell (Barcelona), Fivallé, 65.

=====

MEMORIA DESCRIPTIVA

Este Modelo de utilidad, se refiere a un dispositivo de contactos para interruptores accionados por monedas, perfeccionado, apropiado para el funcionamiento en combinación con una pieza interpuesta entre dos contactos fijos, como puede ser una moneda o similar, cuyo dispositivo presenta importantes ventajas sobre los tipos actualmente conocidos.

El dispositivo de contactos objeto de este Modelo, es especialmente aplicable a las máquinas que funcionan

28 FEB



- 2 -

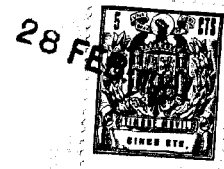
86236

automáticamente con la introducción de monedas, proporcionando los medios para que se pueda establecer el contacto deseado, de un modo seguro y muy simple, evitando los tradicionales mecanismos de funcionamiento por gravedad, en los cuales la existencia de elementos móviles, resortes y similares, constituye una base para que existan perturbaciones en el funcionamiento de los mismos.

5. Este dispositivo de contactos, consiste esencialmente en dos piezas laminares, de material buen conductor eléctrico, las cuales se hallan montadas en una base fija, recibiendo cada una de ellas, uno de los conductores terminales del circuito que se trata de cerrar. Dichas piezas laminares están montadas en disposición enfrentada entre sí con cierta separación, determinando una cavidad de sección triangular, abierta por su parte superior y quedando separadas por un ligero huelgo en su parte inferior, siendo además los bordes inferiores de dichas piezas, ligeramente oblicuos, de modo que determinan una guía inclinada. Mediante esta disposición se consigue que por la introducción de una moneda entre las dos piezas laminares, se establezca el contacto eléctrico entre las mismas y, por lo tanto, se cierre el circuito en el que están intercaladas. A la vez, la inclinación de los bordes inferiores de las placas proporcionan los medios para que la moneda introducida se desplace por gravedad hacia un depósito destinado a contenerla, quedando el dispositivo libre para la introducción de otra moneda.
- 10.
- 15.
- 20.
- 25.

30. Para su mejor comprensión, se adjunta, a título de ejemplo, un dibujo representativo de un dispositivo de contactos, realizado de acuerdo con el presente Modelo.

La figura 1, es una vista en perspectiva del



- 3-- 1 86236

dispositivo, la figura 2 es una sección transversal del mismo, y la figura 3 es una vista en planta.

Según tales figuras, este dispositivo de contactos consiste esencialmente en dos piezas laminares -1- y -2-, de materiales buenos conductores eléctricos, las cuales se hallan unidas mediante las alas superiores -3- y -4- a una pieza única -5- de material aislante, que proporciona la unión mecánica de una pieza con otra, poseyendo dichas piezas, mediante los tornillos posteriores -6- y -7-, los medios para su conexión separada a los terminales del circuito que se desea controlar.

Dichas piezas laminares -1- y -2-, poseen sus bordes inferiores -8- y -9- ligeramente separados entre sí e inclinados en un mismo sentido, de modo que la interposición de una moneda -10- entre ellas, proporciona el contacto eléctrico de las dos piezas laminares, cerrándose el circuito en el que están intercaladas.

La eliminación de la moneda -10- del dispositivo de contactos, se consigue por medio de la inclinación mencionada de sus bordes inferiores, lo cual permite que dicha moneda se desplace por gravedad hasta su caída en el interior de una bolsa o depósito destinado a contenerla.

La ausencia de elementos móviles en este dispositivo de contactos se traduce a la vez que en una notable simplicidad de fabricación del mismo, en una gran seguridad de funcionamiento.

Todo cuanto no afecte, altere, cambie o modifique la esencia del dispositivo anteriormente descrito, será variable a los efectos del presente Modelo.

N O T A.

Se reivindica como objeto de este registro por



Modelo de utilidad:

1 80236

- 1.- Un dispositivo de contactos para interruptores accionados por monedas, perfeccionado, caracterizado esencialmente por estar constituido por dos piezas laminares fijadas por medio de sendas alas superiores, a una placa aislante, y cada una de las cuales recibe uno de los terminales de un circuito eléctrico a controlar, quedando dichas piezas laminares enfrentadas entre sí, con cierta separación e inclinadas hacia adentro, determinando mediante la inclinación en el mismo sentido de sus bordes inferiores que quedan asimismo separados, una guía para el desplazamiento de una moneda que establece el contacto eléctrico entre dichas piezas laminares, cuya moneda es evacuada por gravedad y de un modo automático gracias a la inclinación de dichos bordes inferiores.
- 5.
- 10.
- 15.

Sean cuales fueren las circunstancias que concurran en la esencialidad del Modelo definido en la anterior reivindicación, cuyo objeto es:

- 2.- "UN DISPOSITIVO DE CONTACTOS PARA INTERRUPTORES ACCIONADOS POR MONEDAS, PERFECCIONADO".
- 20.

Consta la presente memoria de cuatro hojas foliadas, mecanografiadas por una sola cara y del dibujo adjunto.

Barcelona veintiocho de febrero de mil novecientos sesenta y uno.

25.

P.A. de D. Daniel Moltó Ripoll,

L. DURAN
P. P.

Jc.

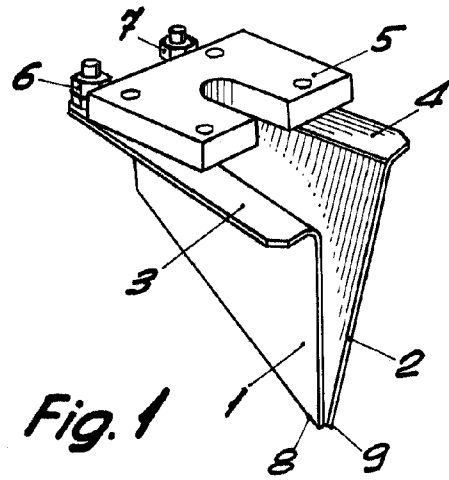


Fig. 1



86236

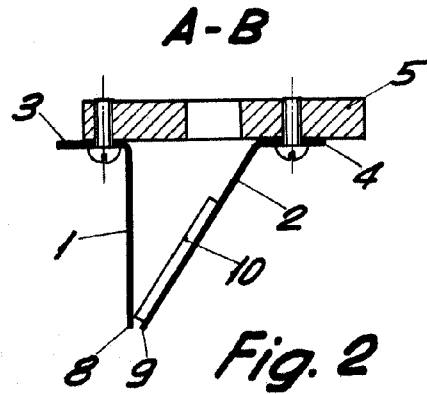


Fig. 2

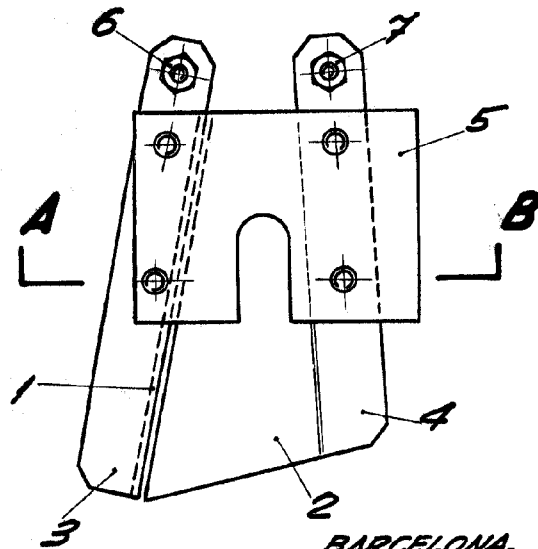


Fig. 3

BARCELONA, 28 FEBRERO DE 1967

L. DURAN
P.P.