

86201



MEMORIA DESCRIPTIVA

Correspondiente a la solicitud de registro de un Modelo de Utilidad que, por veinte años se solicita para España a favor de Don Mariano ESCARIO FERNANDEZ y Don Manuel CEINOS CORRAL, de nacionalidad española, domiciliados en Madrid, Sancho Dávila núm. 19 y Colonia Experimental, Bloque 30, 3ª portal, respectivamente,-----

p o r

" UN TAPON-EMBUDO ELASTICO PERFECCIONADO "

Aunque existen numerosos tapones con particularidades distintas, el objetivo del nuevo tapón-embudo cuyo registro como modelo de utilidad se solicita está dirigido a reunir un apreciable conjunto de ventajas que hacen de él una novedad industrial verdaderamente práctica.

86201



El nuevo tapón es sumamente fácil de colocar porque no se introduce en la boca de la botella, sino que abraza el gollete de ésta y sin dificultad por su cualidad de ser elástico.

10 Por esta misma circunstancia de su elasticidad se evitan cortes producidos por golpes en el cuello de las botellas, y la rotura de piezas de cristalería con dicho cuello.

En su uso no es preciso quitarlo de la botella, y así el líquido permanece siempre libre de evaporaciones y de suciedades; además, como no se producen goteos, su superficie externa y la
15 de la botella permanecen siempre limpias.

Tiene un aspecto estético y sus coloridos pueden ser variados. Resulta económico porque no se estropea con el uso y puede ir siendo pasado de una a otra botella.

En términos generales, es una cápsula cilíndrica flexible
20 abierta por su cara inferior, y de su cara superior continuando una de las generatrices de la superficie cilíndrica sale lateralmente un pico algo curvado que dentro y en su sentido longitudinal comprende hasta el exterior un conducto inmediato a la continuación de dicha generatriz y otro conducto paralelo menos ancho que resulta sobre el otro, y un pequeño tapón en forma de
25 dedal elástico que recubre en el extremo del pico los dos citados conductos.

En la descripción que sigue se deducirán aún otras cualidades de este nuevo modelo de tapón-embudo.

30 En la presente Memoria se describe un dibujo que, como ejemplo y sin carácter limitativo, se refiere a una realización de un tapón-embudo elástico perfeccionado de acuerdo con el modelo. En el dibujo:



86201

35 La figura 1 muestra en perspectiva el aspecto externo del tapón-embudo según el modelo,

La figura 2 muestra en alzado un corte según un plano medio, de dicho tapón-embudo, y

La figura 3 corresponde al corte III-III de la figura 1.

40 De las citadas figuras se deduce que el nuevo tapón-embudo está formado por una cápsula -1- de forma prácticamente cilíndrica, abierta por la cara inferior -2- y cerrada en su cara superior -3-. Continuando una de las generatrices de su superficie lateral, sale de la cara superior un pico -4- hacia el exterior, ligeramente curvado.

45 Interiormente, el cuerpo cilíndrico -1- presenta en su citada cara superior -3-, figura 3, la iniciación del conducto -6- de vaciado del líquido de la botella, y un conducto -7- de menor diámetro para la llegada del aire que entra a medida que, al vaciarse la botella, se crea en el volumen interno de esta una menor presión que la del ambiente externo.

50 Una condición muy importante del modelo es su cualidad de ser elástico, pues gracias a ella el tapón-embudo puede ser adaptado al gollete de botellas aunque tengan diámetros algo diferentes, y por la presión derivada de dicha elasticidad se consigue
55 un cierre hermético compatible con la facilidad de poderlo retirar cuando se agote el contenido del envase o cuando convenga por otras causas.

60 Para preservar por completo el conjunto de los conductos del dispositivo se agrega un pequeño tapón -5-, como un dedal, también elástico, que completa la estanqueidad del tapón-embudo.

En las diversas realizaciones de este tapón-embudo elásti-



co caben pequeñas variantes de forma según el carácter mas o menos estético que se pretenda dar al utensilio, así como de coloridos y adornos adosados, dentro de las características que se reivindicán.

65

N O T A



EN RESUMEN: El presente Modelo de Utilidad que, por veinte años se solicita para España, habrá de recaer sobre las siguientes reivindicaciones:

70

1ª.-Un tapón-embudo elástico perfeccionado que se caracteriza por formar una cápsula cilíndrica flexible abierta por su cara inferior de su cara superior continuando una de las generatrices de la superficie cilíndrica sale lateralmente un picomalgo curvado que dentro y en su sentido longitudinal comprende hasta el exterior un conducto inmediato a la continuación de dicha generatriz y otro conducto paralelo menos ancho que resulta sobre el otro, y por llevar un pequeño tapón en forma de dedal elástico que recubre en el extremo del pico los dos citados conductos.

75

2ª.- Por último se reivindica como objeto sobre el que ha de recaer el presente Modelo de Utilidad, que, por veinte años se solicita para España, por.-----

80

" UN TAPON-EMBUDO ELASTICO PERFECCIONADO "

Todo ello tal y conforme queda expresado en la presente Memoria descriptiva que, consta de cuatro hojas escritas a máquina por una sola de sus caras y planos que se acompañan.

Madrid, 14 de Marzo de 1961.-

P.A.,
PEDRO FELIÚ MARA

86201

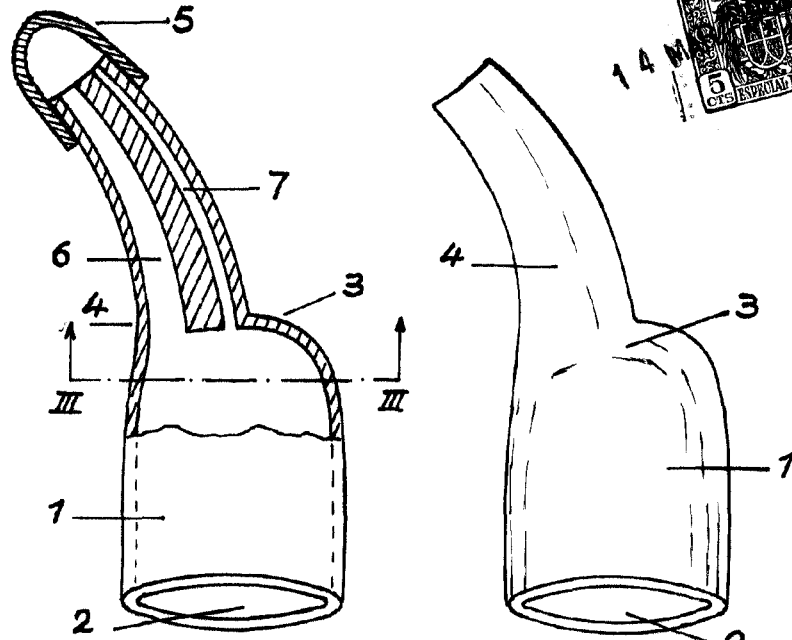


Fig. 2

Fig. 1

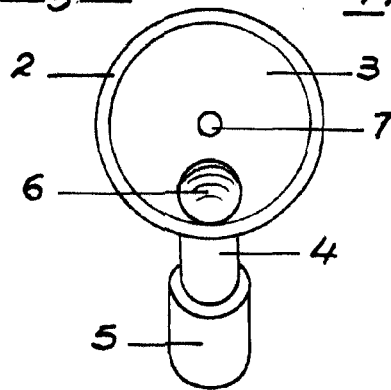


Fig. 3

ESCALA VARIABLE
MADRID,
P.A., 14 MAR 1961

ELABORADO POR
D.F.

[Handwritten signature]