

86199

14



MODELO 86199  
DE  
UTILIDAD

por "POSTE DE ALUMBRADO PUBLICO", a favor de Don José  
VEGA URDANOZ, domiciliado en San Sebastian (Guipúzcoa),  
"Villa Arbaiz-Aldo" (Alto de Amara).

MEMORIA DESCRIPTIVA

El presente Modelo de Utilidad se refiere a un poste  
de alumbrado público.

La característica principal de este poste es la de  
presentar una continuidad en la línea de su fuste que se  
5. extiende desde su unión al báculo hasta la placa de anclaje  
al suelo, es decir, que no presenta expansión alguna en el  
pedestal que, en los tipos habituales, sirve de arqueta  
para alojar el equipo eléctrico y accesorios.

No obstante, en el modelo de esta invención, como el  
10. trazado del fuste afecta la forma troncopiramidal, la zona  
inferior del fuste presenta ya suficiente volumen para ser  
habilitada como arqueta para los usos corrientes.

El báculo, o báculos, se vincula al tramo superior del  
fuste en trazado armónico, empleando para la vinculación  
15. un dispositivo similar al ya registrado por el solicitante,

80199 14



(véase el Modelo de Utilidad Nº 84.317), quedando la sección circular del citado báculo a modo de circunferencia inscrita en la sección poligonal de extremo del fuste.

5. El acceso a la arqueta habilitada en la zona inferior del fuste se realiza por puerta que no es sino una zona lateral del mismo con adecuados medios de encaje y cierre, de suerte que una vez encajada la referida puerta conserva al fuste la línea continua de su trazado.

10. La placa de anclaje al suelo se lleva a cabo por gruesa chapa con los taladros de esquina para los pernos penetrantes en el terreno, y se refuerza la fijación de borde de fuste a chapa, por soldadura, mediante escuadras radiales asimismo soldadas a ambas partes.

15. Como ejemplo de realización de este modelo, y sin carácter limitativo, se ilustra el representado por las figuras de los dibujos adjuntos;

La fig. 1ª es una vista del conjunto de poste con su báculo, siendo en este ejemplo el fuste de sección octogonal,

La fig. 2ª es un corte del fuste en la zona de puerta, y

20. La fig. 3ª es el detalle de cerradura de dicha puerta.

El fuste 1 lleva reforzado el tramo inferior 2 para la mejor soldadura a la placa cuadrada 4 con pernos 5 de anclaje y escuadras de refuerzo 3. La placa 4 lleva centrada una perforación para paso de conexiones a la línea de energía.

25. A adecuada altura se ve la puerta 7 que en el corte de la fig. 2ª se ilustra constituida por un panel central y dos laterales casi completos 7-7-7 y en 6-6 se indican unas chapas de refuerzo que sobresalen ligeramente en los laterales del vano de la puerta para apoyo de la misma. La puerta, como  
30. se ve en la fig. 3ª, lleva inferiormente salientes de chapa

80.199

14



- 11 que encajan por el interior, y en la parte alta lleva una cerradura constituida por un pasador de cabeza 12 en T soportado por estribo 9 soldado al panel central de la puerta 7 y enfrentado a abertura 8 en dicho panel, y rematado interiormente por travesa 10 de suerte que el giro de 12 pondrá a esta travesa en posición horizontal o vertical para permitir o impedir la separación de la puerta. Como se ve, al exterior del fuste no se presenta relieve alguno que destruya la armonía de su línea. En la fig. 2ª se indican en 5 los puntos de soldadura de chapas 6 de refuerzo del vano de la puerta.

- Dentro de la esencialidad del invento son aportables variantes de detalle asimismo protegidas. Podrá pues ser el poste de la altura que convenga con sección poligonal adecuada y convergencia de trazado troncopiramidal que preste la esbeltez estética deseada al conjunto, empleando los materiales más apropiados.

N O T A

Describe el objeto y utilidad de la invención, lo que se declara como no divulgado ni practicado en España, comprende las reivindicaciones siguientes:

- 1.- Poste de alumbrado público, del tipo de columna fijada al suelo por placa dotada de pernos de anclaje y reforzada la unión por escuadras radiales, saliendo de su extremo superior el báculo o báculos porta-linternas de alumbrado, caracterizado porque el fuste presenta una línea continua desde su unión al báculo o báculos hasta la placa de anclaje al suelo, siendo este fuste un tronco de pirámide de sección

86199



5. poligonal regular, de preferencia octogonal, y a altura adecuada en la zona inferior de dicho fuste, o sea la de mayor volumen, lleva interiormente la habitual arqueta de alojamiento de equipo eléctrico y accesorios, teniendo acceso a la misma mediante puerta practicada en un lateral de la referida zona del fuste.

10. 2.- Poste, según la reivindicación 1, caracterizado porque la puerta de acceso a la arqueta antedicha está constituida por un trozo de la propia pared del fuste, integrado por un tramo de una cara del mismo y la casi totalidad de las caras adyacentes a ambos lados de aquella, en similar altura, realizándose el cierre de esta puerta por encaje inferior de lengüetas interiormente vinculadas a las citadas caras laterales de la puerta y cerradura situada en la zona superior del panel central de la puerta, consistente en pasador giratorio accesible en su cabeza por abertura practicada en dicho panel central y que provoca la rotación del referido pasador interiormente rematado en travesa susceptible de adoptar posición vertical u horizontal según se trate de mantener cerrada la puerta o permitir su separación del fuste.

15. 3.- Poste, según la reivindicación 2, caracterizado porque en la zona de la puerta y en el interior del fuste hay a uno y otro lado chapas de refuerzo como cuerdas de la sección poligonal, que rebasan ligeramente el vano de la puerta a modo de pestañas para el más completo apoyo de la citada puerta en su posición de cierre.

20. 4.- Poste de alumbrado público.

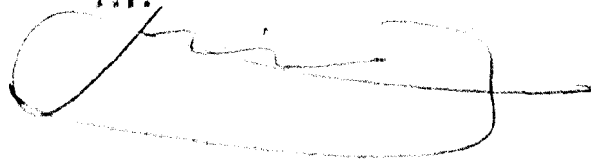
25. Según se describe y reivindica en la presente memoria que consta de cinco hojas foliadas y mecanografiadas por una sola cara y de 1 lámina de dibujos.

Madrid, a 14 de Marzo de 1961

José VEGA URDANOZ

p. a.

J. VEGA URDANOZ  
P.P.



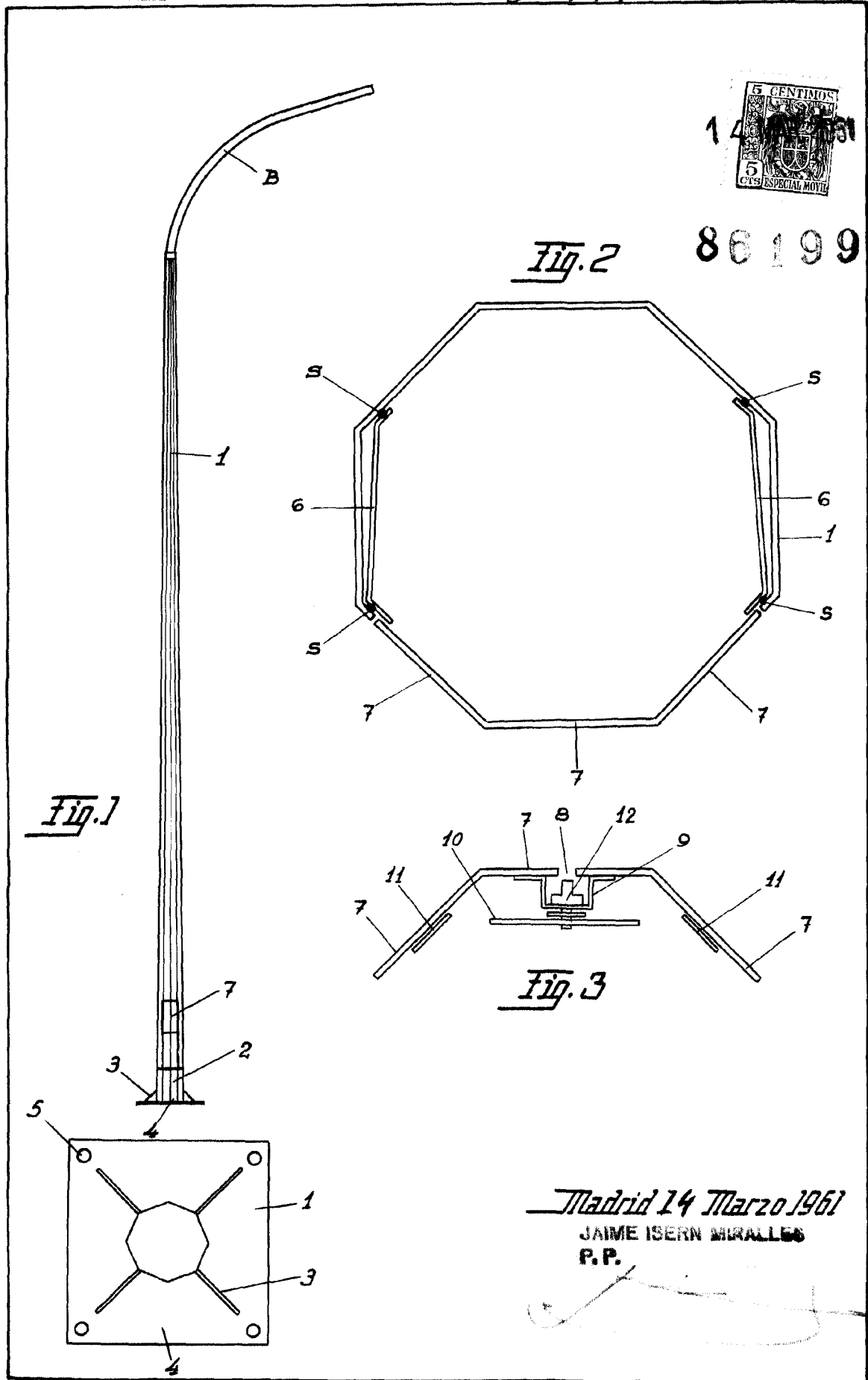
14



86199



86199



Madrid 14 Marzo 1961  
JAIME ISERN MIRALLES  
P.P.

*Escala Variable*