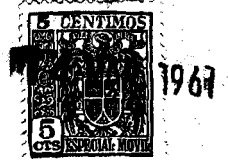


86197



siguientes a la función a que está conferido:

a.- Limpieza absoluta.

b.- Seguridad de servicio.

10

c.- Es autónomo, es decir que no precisa ser conectado a red como sucede con los inflamadores actualmente en uso.

d.- Es de seguridad total para los usuarios, sin que haya posibilidad de accidentes.

15

El encendedor que se preconiza se funda en la facultad que posee un pequeño filamento, calentado al rojo vivo, de provocar la inflamación, por contacto, de cualquier gas combustible, por ejemplo gas de ciudad, propano, butano, etc.

20

En el encendedor de que se trata, se logra dicho efecto provocando el paso por el filamento de una corriente eléctrica proveniente de una pila colocada dentro del mango del aparato por accionamiento de un interruptor. El filamento es de un metal de gran resistencia eléctrica, absolutamente inoxidable y de alto punto de fusión.

25

En el adjunto plano se ha representado una forma de ejecución del modelo de que se trata.

La figura 1 representa una vista de conjunto.

La figura 2 representa una vista en detalle de la boquilla inflamadora.

30

Como puede apreciarse, el encendedor consiste en una boquilla de inflamación (1) que rosca en el extremo de un tubo (2) que se fija, por su parte opuesta, en un mango (3) hueco dentro del que se monta una pila eléctrica (4) capaz de, por medio de un interruptor (5) mandar corriente a través del filamento (6) montado en la boquilla delante de un tapón refractario (7). El cuerpo o mango posee una

35

86197



tapa (8) roscada que posibilita el recambio de pila (4).

La disposición de la boquilla en el extremo de un tubo es para facilitar la aproximación de la misma al lugar donde se ha de determinar la inflamación.

40

La boquilla posee una envolvente perforada (9) que protege mecánicamente al filamento (6).

45

Este modelo es realizable en cualesquiera tamaños, formas y materiales adecuados, siendo susceptible de toda clase de modificaciones de detalle que no alteren su fundamento.

-:- NOTA -:-

Los puntos de invención propia y nueva que se presentan para que sean objeto de este modelo de utilidad, en España, por veinte años, son los siguientes:

50

1º.- Encendedor electroautónomo de gas, caracterizado porque consta de un cuerpo hueco, dotado de tapa roscada, en el que se contiene una pila eléctrica, que se prolonga en un tubo en cuyo extremo libre rosca una boquilla de inflamación compuesta por una envolvente perforada y abierta, dentro de la que va un filamento delgado inoxidable y de alta resistencia eléctrica, disponiéndose en el cuerpo un pulsador mediante el cual se determina el paso de corriente eléctrica, proveniente de la pila, por el filamento.

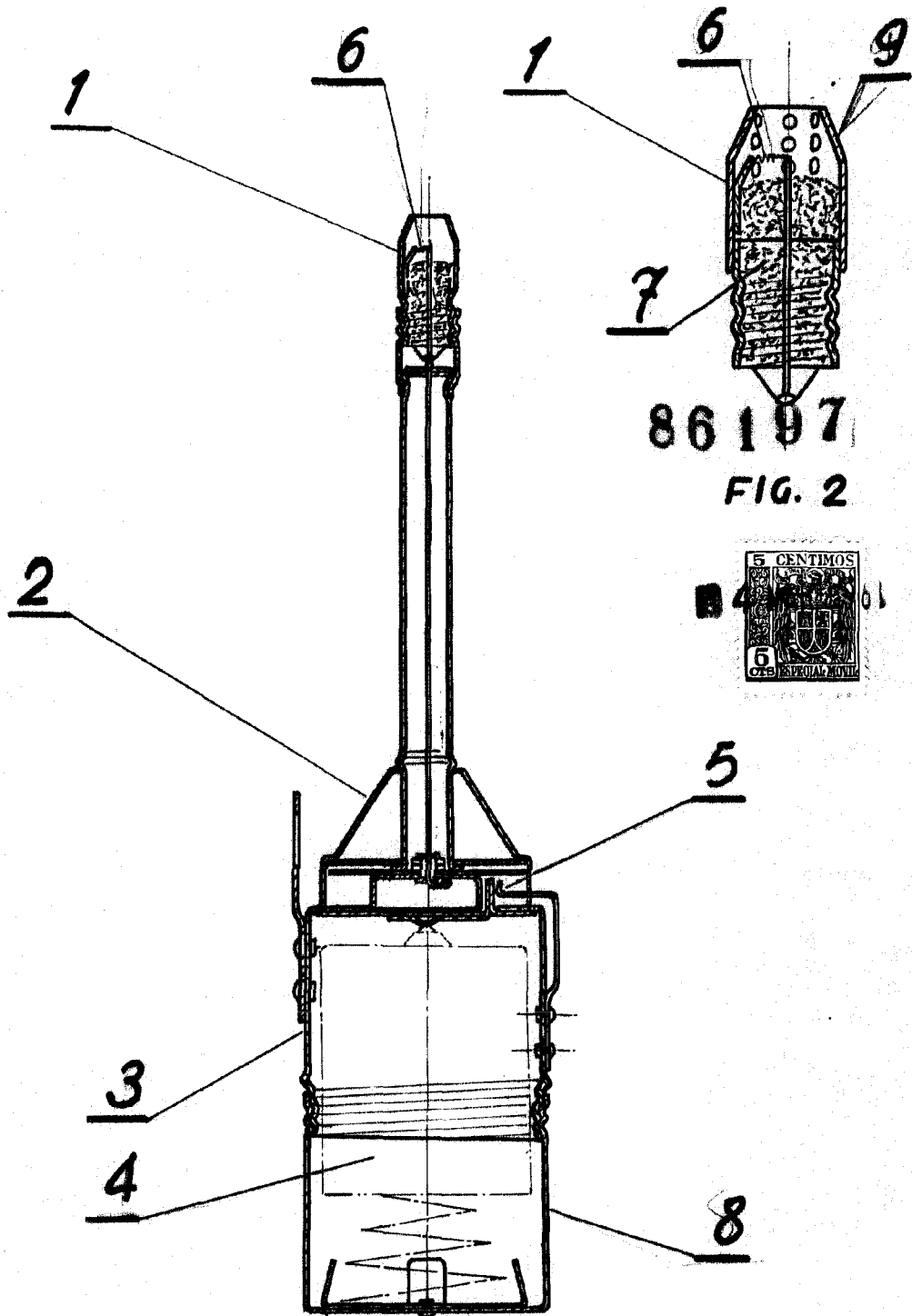
55

60

2º.- "ENCENDEDOR ELECTROAUTONOMO DE GAS".

Tal y como se ha descrito en la memoria que antecede, representado en el dibujo que se acompaña y para los fines que se han especificado y consta de tres hojas escritas a máquina por una sola cara.

Madrid, 14 de Marzo de 1961



86197
FIG. 2



FIG. 1

4 MAR 1961

Escola Variable

[Faint handwritten notes and a signature]