



86185

Memoria Descriptiva

sobre:

"Aparato para limpieza del calzado".

Solicitante:

D. JOSE MARIA SAENZ DE TEJADA, D. FERNANDO NAVARRO ECED,
y D. JOSE MARIA MARTINEZ ASENSI, todos de nacionalidad
española, residentes respectivamente en Madrid,
Menorca, 38; Madrid, San Bernardino 5, y Valencia,
Maestro Palau, 6.

El presente Modelo de Utilidad tiene por objeto
un aparato de aplicación doméstica, concretamente para la
limpieza del calzado, distribuyendo sobre dicho calzado
betún o cualquier producto similar y adecuado.

5.

En el dibujo adjunto, a título de ejemplo no



86185

limitativo, se ilustra una forma de ejecución del invento, con referencia al cual:

- El aparato, según la invención, consiste en una caja cilíndrica, A, de plástico o material similar apropiado, en cuya parte superior se dispone un cepillo, B, siendo el interior de dicha caja hueco y con sus paredes roscadas interiormente, para permitir al disco situado en la parte inferior empujar al betún, mediante giro.
- 5.
10. La caja mencionada vá cerrada con una tapa, y en su centro e interiormente lleva adherido un punzón, C, para pinchar la parte superior de la bolsa, D, de material plástico o similar, que contiene el betún y en la parte inferior de la caja se ha dispuesto un disco giratorio, E, que, al ser accionado, hace que el betún salga por el orificio practicado en la bolsa que lo contiene, previo punzonado y quitar la tapa de la repetida caja, pasando el betún a ser depositado, en cantidad apropiada y a voluntad, en el cepillo, B,
- 15.
20. accionable, situado en la parte superior, F, de la caja y sobre la bolsa que contiene el betún.

N O T A

- Descrita suficientemente la naturaleza del invento, así como la manera de realizarlo en la práctica, debe hacerse constar que las disposiciones anteriormente indicadas son susceptibles de modificaciones de detalle en cuanto no alteren su principio fundamental, siendo lo que constituye la esencia del referido invento y por lo que se solicita Modelo de Utilidad por 20 años en España: "Aparato para limpieza del calzado";
- 25.
- 30.



86185

caracterizándose por lo siguiente:

5. 1º.- Aparato para limpieza del calzado, caracterizándose porque consiste en una caja cilíndrica, cerrada por una tapa y en cuya parte superior se dispone un cepillo; el interior de la caja es hueco y sus paredes roscadas interiormente, para permitir al disco situado en la parte inferior provocar la salida del betún, mediante giro.
10. 2º.- Aparato para limpieza del calzado, caracterizándose porque la tapa presenta adherido interiormente y en su centro, un punzón para pinchar la parte superior de la bolsa que contiene el betún, y en la parte inferior de la caja se ha dispuesto un disco giratorio que, al ser accionado, hace que el betún salga por el orificio practicado en la bolsa por el punzón, pasando el betún a ser depositado, en cantidad apropiada y a voluntad, en el cepillo, desplazable, situado en la parte superior de la caja, sobre la bolsa que contiene el betún y bajo la tapa
15. de la caja.
20. 3º.- Aparato para limpieza del calzado; tal y como queda sustancialmente descrito en la presente memoria e ilustrado en los adjuntos dibujos.
25. Esta memoria consta de tres hojas escritas a máquina por una sola cara.

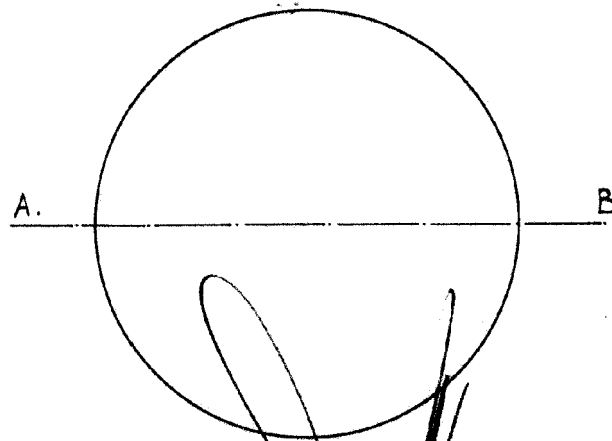
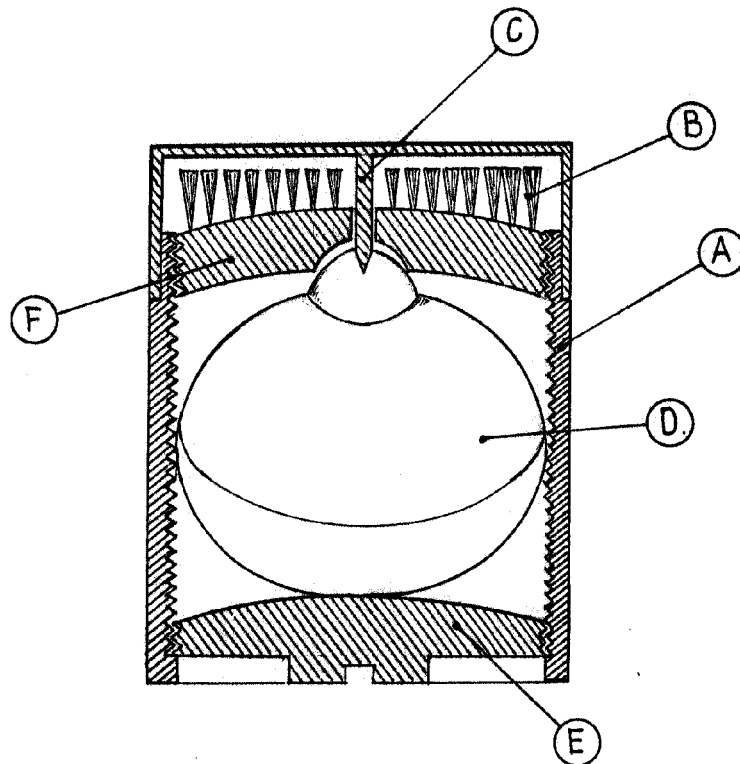
Madrid, 18 de noviembre de 1960.

JOSE MARIA SAENZ DE TEJADA,
FERNANDO NAVARRO ECED, y
JOSE MARIA MARTINEZ ASENSI.

J. GONZALEZ ACEBO Y MODER
E. P.

86185

18



MADRID DE 18 NOV. 1960
JOSE MARIA SAENZ DE TEJADA.
FERNANDO NAVARRO ECED Y
JOSE MARIA MARTINEZ ASENSI.

J. GOMEZ ACEBO Y MOSES
P. A.

ESCALA VARIABLE.