



961

86180

MEMORIA DESCRIPTIVA

del Modelo de Utilidad, por 20 años, solicitado a favor de A L C O S, S. A., de nacionalidad Española y constituida de acuerdo con las Leyes Españolas, residente en MASNOU (Barcelona), calle de General Solchaga numero 19, por " UN LADRILLO PERFECCIONADO ".

El Modelo de Utilidad cuyo registro se solicita se refiere a un ladrillo perfeccionado, que presenta, como ventaja principal, el hecho de que tiene unas cavidades de descarga que disminuyen su peso con lo que se consigue un mayor manejo de los ladrillos y una disminución de costo por ahorro de material.

Presenta además una ranura central que permite la colocación y asentamiento del ladrillo con el consiguiente ahorro de tiempo de trabajo.

Este ladrillo se utiliza para efectuar paredes de superficies cilíndricas especialmente chimeneas.

El ladrillo perfeccionado, de base trapecial, presenta en sus superficies laterales dirigidas radialmente, una serie de ranuras verticales que facilitan la adherencia del mortero.

La superficie superior trapecial, de base mayor convexa,



15 presenta varias series de cavidades u orificios de descarga, en los cuales penetra el material, haciendo con todos ellos una masa perfectamente unida. Las superficies laterales del ladrillo presentan ranuras. Existe un hueco central, mayor, que permite la sujeción y transporte,

20 En la hoja gráfica adjunta y a título de ejemplo se representa un caso de realización práctica del ladrillo perfeccionado, objeto del presente Modelo de Utilidad. La figura 1, muestra una vista en perspectiva, viéndose en la figura 2, una vista en planta. La figura 3, muestra un corte según un plano vertical AB.

25 Siguiendo los dibujos se ve el ladrillo con superficies laterales -1- dirigidas en sentido radial y con una serie de ranuras verticales -2- que aumentan la superficie de adherencia de los ladrillos contiguos. En la superficie superior aparecen practicados una serie de orificios prismáticos que atraviesan en toda su altura el ladrillo, llegando a la altura del fondo -3-. A medida que disminuye la anchura del ladrillo se pasa de tres series de orificios -4- a dos series -5-.

35 Existe el orificio central -6- mayor, que cubre la longitud de cinco orificios pequeños y sus espacios intermedios.

40 Se fabricará el ladrillo perfeccionado, objeto del presente Modelo de Utilidad, con los materiales apropiados a sus elementos componentes, pudiendo variar su forma, acabado y dimensiones y cuantos detalles no alteren, cambien o modifiquen su esencialidad.



===== N O T A =====

Se reivindica como objeto de este Modelo de Utilidad:

45 1º.- Un ladrillo perfeccionado, de base trapecial, que presenta sus superficies laterales dirigidas radialmente con una serie de ranuras verticales que facilitan la adherencia del mortero.

50 2º.- Un ladrillo perfeccionado, según reivindicación 1º., caracterizado porqué la superficie plana superior trapecial de base mayor convexa, presenta una serie de cavidades u orificios de descarga. Las superficies laterales presentan una serie de ranuras verticales.

3º.- Un ladrillo perfeccionado.

54 Consta la presente memoria descriptiva de tres hojas foliadas y escritas por una sola cara.

Barcelona, 9 de Marzo de 1.961.

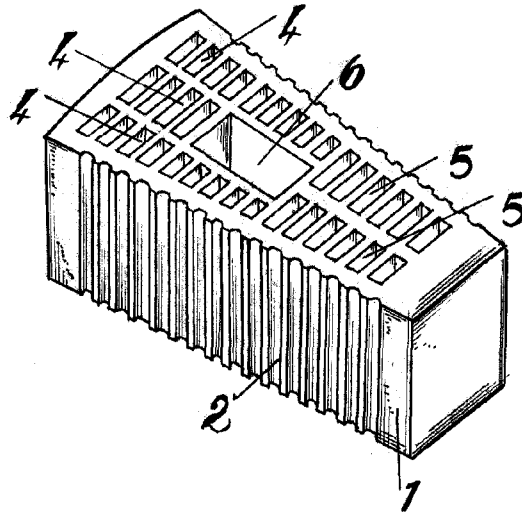
P. A.

M. LLORT

P. P.

A |

Fig. 1



86 180

Fig. 2

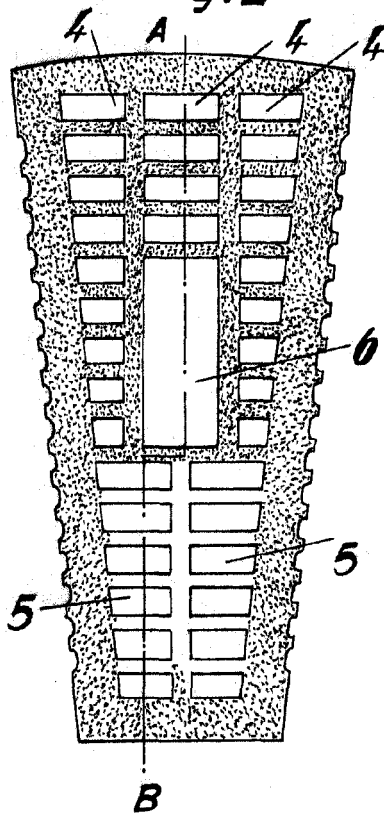
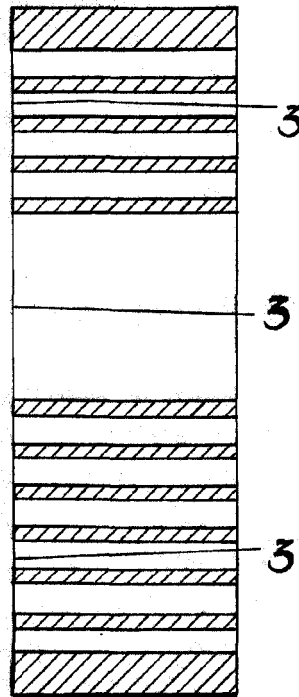


Fig. 3



BARCELONA 9 DE Mayo DE 1964

J. Alcos

Escala variable.