

86 178



86 178

MEMORIA DESCRIPTIVA.

Correspondiente a un Modelo de Utilidad, que se solicita por VEINTE AÑOS, para todo el Territorio Nacional y sus Colonias, a favor de D. LUIS FERNANDEZ OCHOA, de nacionalidad española, residente en Madrid, calle de Zurbano nº 58.

Por:

NUEVA BOLSA HIGIENICA.

El presente registro de Modelo de Utilidad, cuyo privilegio de explotación industrial exclusiva se solicita al amparo de las prescripciones legales vigentes se refiere como su enunciado indica a una nueva bolsa higienica que presenta unas especiales características de novedad que proporcionan un reducido coste de fabricación y una máxima utilidad.

-5-

Para mejor comprensión del objeto a que se contrae esta memoria descriptiva se acompaña una hoja de planos en las que se representa en.

FIGURA PRIMERA.- Una vista frontal de una de las dos caras gemelas que constituyen la bolsa higienica.

-10-

FIGURA SEGUNDA.- Una vista frontal de las dos caras gemelas unidas por uno de sus lados adyacentes, y

FIGURA TERCERA.- Una vista en perspectiva de la bolsa higienica totalmente conformada y en disposición de uso.



-15-

De conformidad con estas figuras la bolsa higienica está constituida por dos caras de papel (1) u otro material similar, simetricamente iguales, de forma sensiblemente pentagonal con su vertice invertido y la base, que en este caso constituye la boca superior, ligeramente curvada. Ambos laterales divergentes presentan sendas prolongaciones en extensión " 2 y 3 " cuyo objeto es el de que uniendo tangencialmente las dos caras se somete a sus respectivos bordes adyacentes 2 y 3 previamente doblados hacia el interior de la bolsa, a un pegado de sus cantos exteriores, tal como puede apreciarse en la figura 2ª.

-20-

-25-

Una vez efectuada esta operación, los cantos libres 2 y 3 de los lados opuestos se someten igualmente a una operación de doblado hacia el interior, procediendose a la conformación de la misma, montando el reborde tres, exteriormente sobre el dobléz practicado en 2, lo que se constituirá un refuerzo lateral en toda la longitud vertical de la bolsa, manteniendose abiertos sus dos extremos o bases 4 y 5, para permitir la introducción de la botella o similar a que haya de ser aplicada.

-30-

La bolsa en cuestión será de aplicación a la industria de la botellería y podrá ser utilizada como capsula higienica de protección, o cualquier otro fin análogo.

-35-

Como facilmente puede deducirse, la bolsa cuyo registro se solicita reporta la gran ventaja de su reducido peso, digo costo de fabricación e idonea utilización, surtiendo además el mismo efecto de protección higienica que cualquier otro dispositivo similar fabricado con material de cualquier otro tipo y generalmente más costoso.

-40-

Descrita suficientemente las partes que componeneesta solicitud de registro de Modelo de Utilidad, se hace constar expresamente que cualquier modificación de detalle que se introduzcan en las mismas, se considerarán incluidas dentro de esta protección, en tanto que no alteren o modifique esencialmente su finalidad característica.

NOTA.

Por último, se declaran de novedad y utilidad las siguientes:

REIVINDICACIONES.

-45-

1ª.- Nueva bolsa higienica, caracterizada esencialmente por estar

86 178



constituida por dos láminas gemelas de material adecuado y forma sensiblemente pentagonal, en cuyas aristas laterales se han dispuesto dos zonas en sentido vertical de tal forma que dobladas hacia el interior, permiten el pegado por sus caras exteriores con la de la lámina adyacente, montando la de la otra arista libre sobre la zona igualmente libre determinada en la lámina adyacente, y constituyendo de esta forma un refuerzo vertical de la bolsa que mantiene abiertas ambas bases para permitir el paso del cuello de la botella o similar.

2º.- NUEVA BOLSA HIGIENICA.

Todo ello tal y como se describe en el cuerpo de esta memoria, se reivindica en su nota y se representa a título en la adjunta hoja de planos.

Esta memoria descriptiva consta de tres hojas foliadas y mecanografía das por una sola de sus caras y a dos espacios.

Madrid- 11 MAR. 1961

El Agente.

Domingo Diaz Ugarte
P.P.

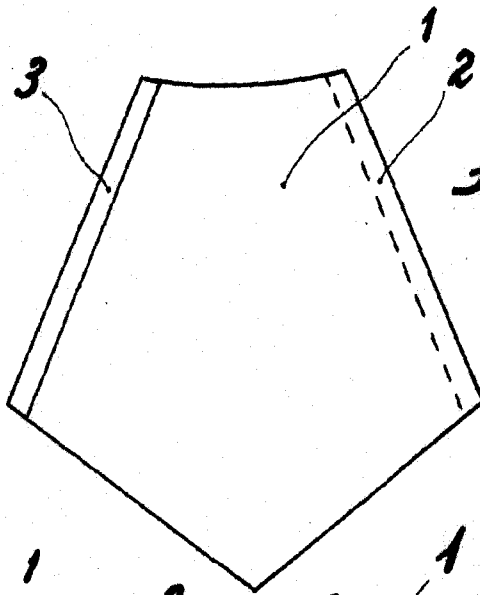


Fig. 1

86178

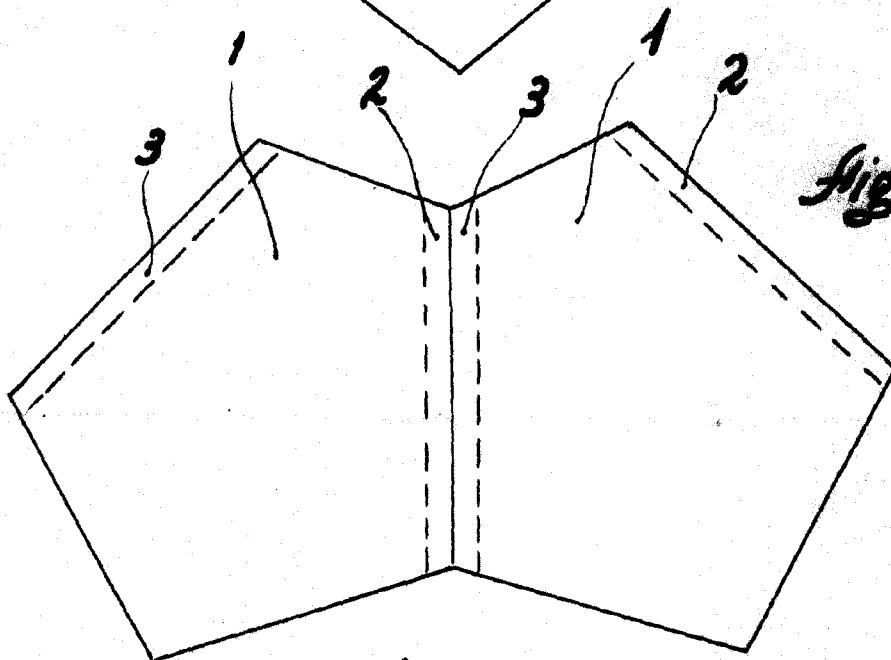


Fig. 2

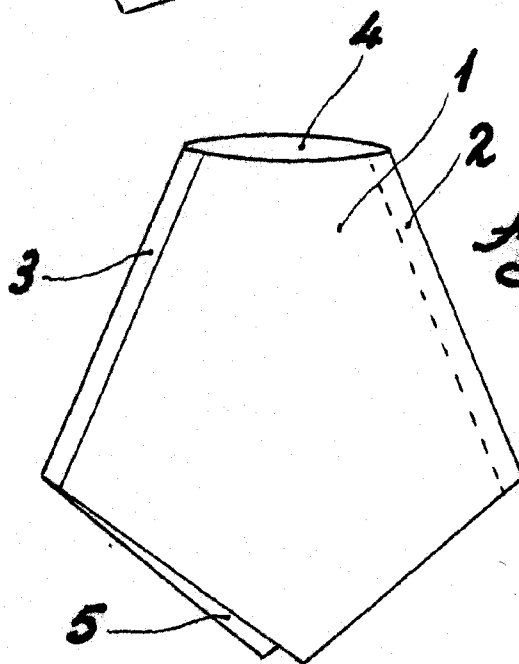


Fig. 3

Escala variable

11 MAR. 1961

Demetrio Diaz Ungria
P.R.

[Handwritten signature]

Lava