



86172

MODELO DE UTILIDAD
POR VEINTE AÑOS
EN ESPAÑA

Solicitado a favor de D. Isaac Moscatel Fis, de nacionalidad española, residente en BARCELONA - C/. Princesa nº. 20

p o r

==;==;==;"PROTECTOR DE RODILLAS PARA LAVAR SUELOS"==;==;==

MEMORIA DESCRIPTIVA
=====

El presente Modelo de Utilidad se refiere a un protector de rodillas para lavar suelos.

Con el nuevo protector de rodillas que se reivindica se obtiene una utilidad práctica muy considerable por proteger de una manera eficaz y simplificada las rodillas de las usuarias durante las faenas de lavar y fregar los suelos.

Otra de las ventajas de este nuevo protector de rodillas es la de que gracias a su simplificación resulta a un precio de coste sumamente limitado y perfecta-

5

10

86172



mente asequible.

15 Consiste esencialmente el nuevo protector de rodillas objeto de este Modelo en una almohadilla rectangular de boata dotada de defensas longitudinales en su cara anterior y de sujetadores elásticos en su cara posterior.

20 Para que la idea general anteriormente expuesta pueda ser mas facilmente comprendida en la descripción que sigue nos vamos a referir a la lámina de dibujos que se acompaña, que nos muestra un caso de realización práctica del protector de rodillas para lavar suelos, naturalmente que tratandose de un ejemplo aclaratorio el dibujo en cuestión deberá interpretarse en su mas amplio sentido y sin caracter limitativo alguno.

25 En dicho dibujo se representa en la figura 1 una vista enalzada del nuevo protector visto por su cara anterior y en la figura 2 una vista del mismo por su cara posterior, indicándose por -1- la cara anterior de la almohadilla, por -2- la cara posterior, por -3- las defensas longitudinales de la cara anterior -1-, por -4- la prolongación superior de la almohadilla, por -5- las porciones elásticas de los sujetadores y por -6- la porción tubular intermedia.

30 A la vista de los dibujos se comprende facilmente la utilización práctica de este nuevo protector de rodillas. La cara anterior -1- de la almohadilla esta forrada de material plástico y la cara posterior -2- forrada de tela y los sujetadores estan constituidos por una parte central -6- tubular y de material plástico preferentemente y de las dos partes extremas -5- que son elásticas

40



para facilitar la colocación en las rodillas de la usuaria.

Una vez colocada la rodillera en la rodilla de la usuaria queda fuertemente sujeta y al propio tiempo sin causar ninguna molestia a la usuaria mediante los dos sujetadores -5- -6- quedando el extremo superior -4- de la almohadilla para recoger el vuelo de la parte delantera de la falda.

Descrita suficientemente la naturaleza y constitución de este nuevo protector de rodillas para lavar suelos, se ha de hacer constar que podrá realizarse en diversidad de formas, tamaños y materiales, así como que podrán introducirse variaciones secundarias que no alteren la esencialidad de su objeto que se pone de manifiesto con la siguiente

N O T A
= = = =

Los puntos nuevos no conocidos ni practicados en España sobre los cuales se desea recaigan las reivindicaciones del presente Modelo de Utilidad son:

1ª.- Protector de rodillas para lavar suelos, caracterizado por estar constituido por una almohadilla de forma general rectangular, provista en su cara anterior de cuatro defensas longitudinales solidarias del forro anterior de la almohadilla y porque en su cara posterior presenta dos sujetadores constituidos por una pieza central tubular y sendas uniones elásticas entre dicha pieza tubular y la almohadilla, presentando dicha almohadilla una prolongación en su parte superior.

2ª.- "PROTECTOR DE RODILLAS PARA LAVAR SUELOS",



70

de conformidad en un todo en lo esencial y fines industriales a lo descrito en la precedente Memoria Descriptiva y graficamente representado en el adjunto plano para su mejor comprensión.

Esta Memoria consta de CUATRO hojas mecanografiadas por una sola cara a doble espacio en 73 líneas.

Madrid, 11 de Marzo de 1.961

Por autorización del interesado.

JOSE LOPEZ
P. P.



86 17 2

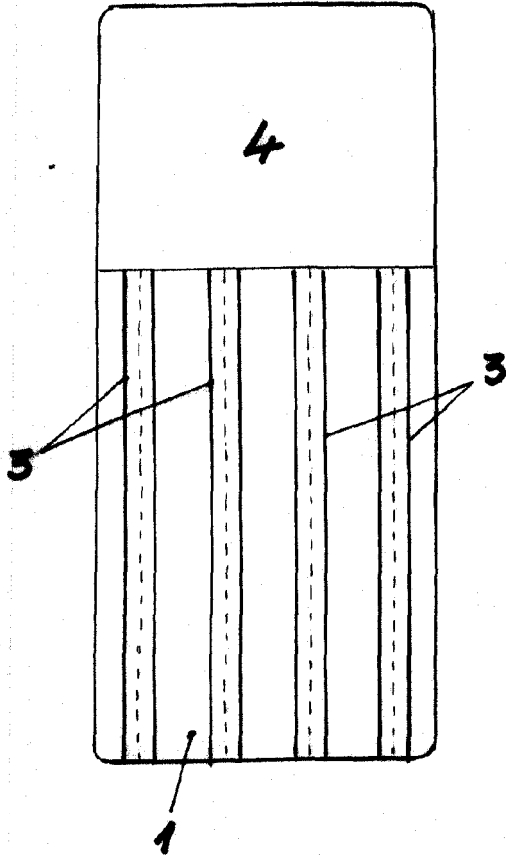


Fig. 1

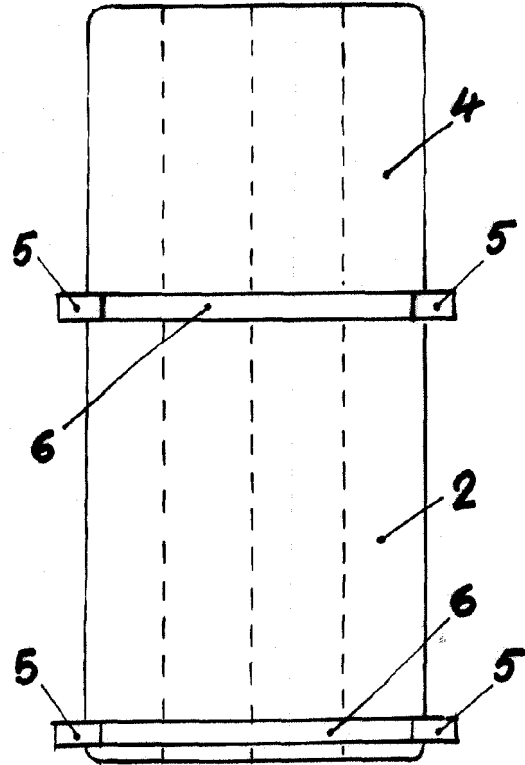


Fig. 2

Escala variable
Madrid-Marzo-1961

JOSE LOPEZ
D.P.