

86 166

86 166



APR. 1961

MODELO DE UTILIDAD

por 20 años por

"HERRAJE PERFECCIONADO PARA CORTINAS", a favor de DON PEDRO DOMINGO VALDES ALCAINA, de nacionalidad española, residente en Madrid, calle del Rio, número 16.

MEMORIA DESCRIPTIVA

- Existen en el mercado varios sistemas, procedimientos o artilugios para colgar las cortinas en disposición de uso y para facilitar su plegado y extensión, pero casi todos ellos resultan complicados y más aun en proporción es de elevado su coste . Es pues lo dicho la finalidad esencial a que viene encaminado el objeto del modelo de utilidad que nos ocupa, tratandose de un herraje que cumple a la perfección la finalidad propuesta con gran sencillez y resulta por otra parte mucho más económico que los existentes, debido especialmente a que su construcción se hará en materia plástica que resulta infinitamente más barata que el metal que venia utilizandose para estos fines.
- 5.-
- 10.-



15.- Despues del precedente preliminar y conocido que nos es el objeto del modelo de utilidad que nos ocupa, haremos constar se trata de una de sus variadas formas de realización a que en la práctica puede llegarse, con su finalidades y constitución básica prevista.

20.- Según vemos representado en la figura 1, la parte esencial del conjunto es una varilla 1 de doble T, provista por ello de sus salientes 2 y 3 , en cuya parte inferior va inserta o introducida la pieza paralelepípedica que se representa en dicha figura y que aparece por separado en la figura 2, estando constituida por su cuerpo 4, en el que en su parte inferior se ha practicado la incisión 5, para dar entrada a la parte vertical de la varilla de doble T, la cual se hace más ancha en su parte interior y central, según vemos en 7 , a traves de la cual discurren las aletas de la T inferior de la varilla, y finalmente lleva practicado en la parte contraria a la incisión 5, un orificio en el que ira rascada una pieza tornilla 6.

25.- Finalmente, el dispositivo en conjunto está tambien contituido por una pieza en forma de U, representada en la figura 3, la cual discurre inserta en la parte inferior de unas de las T, de la varilla y tiene limitado su recorrido y salida en virtud de la pieza reteñ de la figura 2. Esta pieza anilla en U, está constituida por la U propiamente dicha señalada con 8, unos apéndices 9 , hacia su parte interna que limitan su abertura 10, más ensanchada en su parte central 11.

30.- Descrito suficientemente el modelo de utilidad objeto del presente privilegio de invención, nos queda unicamente señalar podrá ser construido en cualquier tamaño, forma , diferentes colores y material apropiado.

N O T A
=====

35.- El modelo de utilidad descrito recaerá, pues,

40.-

45.-



MAR 1961

sobre las siguientes reivindicaciones:

- 1ª.-"HERRAJE PERFECCIONADO PARA CORTINAS", caracterizado esencialmente por estar constituido por una varilla de doble T, absolutamente recta , en cuya parte inferior se inserta y puede discurrir a su través una pieza de disposición paralelepípedica que tiene practicada en su interior una oquedad para dar paso a una de las dos terminaciones en T de la varilla, y la cual se fija en posición determinada por medio de un tornillo pasante que la atraviesa por su parte inferior haciendo las veces de retén o limitador del recorrido de las piezas en disposición de U, que del mismo modo discurren a través de la T inferior de la varilla y que tienen mas limitada su abertura superior que el hueco central de ellas y que soportan, varias de ellas, la cortina.
- 50.-
- 55.-
- 60.-

2ª."HERRAJE PERFECCIONADO PARA CORTINAS".

Todo tal y conforme queda descrito, representado y reivindicado.

- Este modelo de utilidad recaerá por tanto en las esencialidades indicadas , constando su memoria de tres hojas mecanografiadas y foliadas por una sola de sus caras, conteniendo un total de sesenta y siete líneas.
- 65.-
- 67.-

MADRID A 11 DE MARZO DE 1961.
P.A.
MANUEL DE ARPE.

D. Pedro Domingo Valdés



MAR. 1901

Boya única

86 16 6

Fig. 1

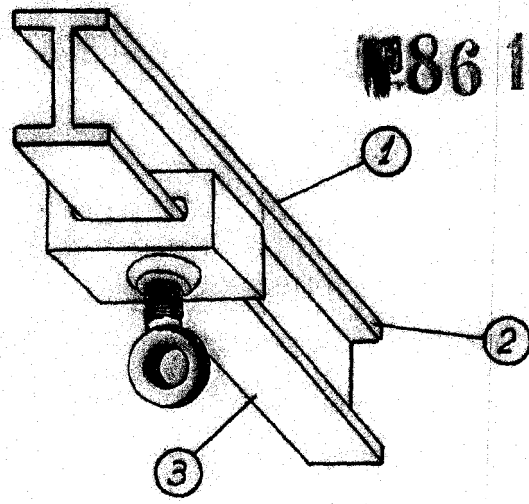


Fig. 2

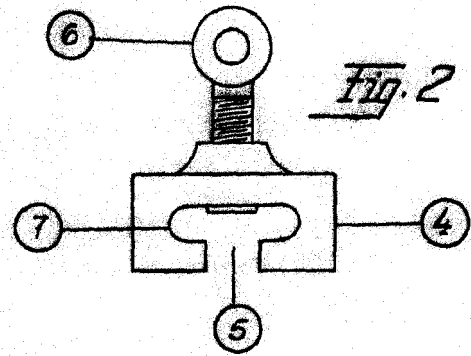
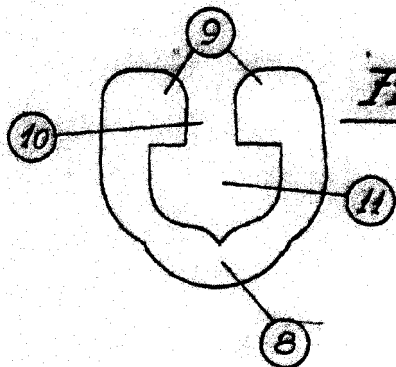


Fig. 3



Madrid 1 MAR. 1901

Escala Variable