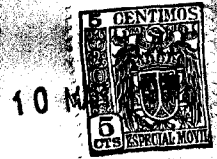


86150



86150

MEMORIA DESCRIPTIVA

de un

MODELO DE UTILIDAD

por:

"MESA PLEGABLE, PERFECCIONADA".

Cuyo registro se solicita por VEINTE AÑOS, para España y sus Posesiones, a nombre y favor de Don Modesto FERNANDEZ ARCAUTE, de nacionalidad española, residente en Vitoria (Alava), Los Herrán núm. 75.-

-----oooOooo-----

5 Se conocen ya diversos sistemas de mesas plegables, pero en todas ellas los tableros-alas, o sea los que se pliegan bajo el tablero central cuando la mesa está recogida, suelen llevar adosados unos travesaños de madera que son los que permiten su funcionalidad y que, por su excesiva grosor, acostumbran a dificultar la maniobra del plegado y desplegado de la mesa, impidiendo además que la misma lleve cajones u obligando, en todo caso, a que lleve uno sólo, muy estrecho, emplazado en un lado, ya que cualquier otra clase de cajones embarazaría el movimiento de dichos travesaños, dificultando en mayor medida todavía la peculiar función de este tipo de mesas.

10 El presente modelo de utilidad, se contrae a una mesa plegable de características muy perfeccionadas y en 15 la que han sido totalmente suprimidos los travesaños de

10 MAR



86 150

20 madera habituales en los tableros-alas, sustituyéndose por un ingenioso dispositivo que aumenta considerablemente la natural practicidad de la mesa y dotándola de una capacidad funcional absolutamente perfecta, ya que, al eliminarse los travesaños, muy sensibles siempre a las variaciones climatológicas, se suprimen también los entorpecimientos que los mismos originan para desplegar y recoger alternativamente los tableros-alas.

25 La ingeniosa disposición del modelo, permite un considerable ahorro de mano de obra y de materiales, ya que, entre otras cosas, la mesa no requiere apenas grosor, con lo que resulta un conjunto mucho más vistoso que el ofrecido por la mayor parte de esta clase de muebles.

30 Esencialmente, la mesa que nos ocupa comprende un marco de naturaleza metálica y de configuración rectangular que, provisto en sus vértices de unas pletinas triangulares para permitir la incorporación a la estructura de las patas, asimismo metálicas, por atornillado, determina el esqueleto o armazón básico de sustentación para la mesa, sobre cuyo armazón, y en dos de los lados que se enfrentan, se establecen unos tubos unidos rígidamente a la armadura por soldadura que servirán de alojamiento a unas barras situadas paralelamente bajo los tableros-alas y solidarizadas con ellos, cuyas barras se introducirán por simple embutido en los tubos mencionados determinando, conjuntamente con ellos, un sistema de correderas que permitirá discurrir a los repetidos tableros-alas para extenderse, acrecentando el tamaño de la mesa, o para recogerse debajo del tablero central, el cual irá simplemente sobrepuesto al conjunto de la mesa y relacionado con el armazón básico de sustentación por cualquier medio conocido, como por ejemplo, por medio de unos espárragos-guías.

35

40

45



86150

50

Como es natural, los tubos alojadores de las barras situadas bajo los tableros-alas podrán disponerse indistintamente en cualquier de los dos sentidos fundamentales y propios de la mesa, o sea a su largo o a su ancho, con lo que la extensibilidad se logrará igualmente en cualquiera de ambos sentidos.

55

Asimismo, al no existir travesaños bajo los tableros que entorpezcan la libre funcionalidad de los mismos en su doble misión de plegado y despliegue, podrá colocarse en el centro de la mesa inmediatamente debajo de su cobertura un amplio cajón perfectamente practicable, el cual se establecerá entre guías apropiadas.

60

Para mejor comprensión de cuanto expuesto queda, y únicamente a título de ejemplo, los adjuntos gráficos ilustran una forma de realización práctica:

65

La fig. 1ª es una vista en perspectiva de la mesa objeto de este registro completamente desplagada, es decir, con sus tableros-alas desplazados hacia afuera para aumentar el tamaño normal de la misma.

70

Vemos en la figura el bastidor o marco superior (1) con las pletinas (2) previstas en los vértices de sus ángulos para montar por tornillado las patas (3), los tubos (4) establecidos por soldadura sobre el armazón de la mesa, del que son solidarias, las barras (5) situadas bajo los tableros-alas para embutir en los tubos (4), por el interior de los cuales se desplazan con movimiento de corredera, y las guías (6) para situar el cajón central.

75

Apreciamos, asimismo, en esta misma figura el tablero central, los tableros-alas y el cajón central, todos ellos simplemente insinuados por medio de sendas líneas de puntos.

La fig. 2ª corresponde a otra vista también en pers-



86150

80

pectiva de la misma mesa, pero mostrando sus tableros-alas replegados o recogidos en su alojamiento bajo el tablero central. Todas las referencias numéricas de esta segunda figura están en exacta correspondencia con las consignadas en la figura precedente, de la que constituye una simple variante de posición.

85

Lo dicho es fiel reflejo de la invención, debiendo considerarse en sentido amplio, nunca en forma restrictiva, siendo indiferentes las condiciones en que el modelo se realice, en cuanto a tamaños, formas, proporciones, colores y materiales empleados, siempre y cuando no se alteren ni modifiquen las características sustanciales que le definen, le tipifican y de las que se hace especial y expresa reivindicación.

90

95

REIVINDICACIONES

Se reivindican a nombre y favor de D. Modesto FERNANDEZ ARCAUTE, de nacionalidad española, los terminos siguientes:

100

1º.- Mesa plegable, perfeccionada, que se caracteriza por comprender un marco de naturales metálica y configuración rectangular que, provisto en los vértices de sus ángulos de unas escuadras a las que se fijan las patas por atornillado para determinar un armazón básico de sustentación, lleva establecidos sobre la parte superior de su estructura, y en dos de los lados que se enfrentan, unos tubos rígidamente unidos a la misma por soldadura y que sirven de alojamiento a unas barras situadas en disposición paralela bajo los tableros-alas de la mesa, con los que están firmemente solidarizadas, cuyas barras se introducen por embutido en los tubos previstos sobre el marco básico

105

110



86150

115

para determinar, conjuntamente con ellos, un sistema de correderas que permite discurrir a los tableros-alas para extenderse, acrecentando el normal tamaño de la mesa, o para recogerse debajo del tablero central, el cual irá sobrepuesto al conjunto de la mesa y relacionado con el armazón básico de sustentación por cualquier medio conocidos, como, por ejemplo, unos espárragos-guías, habiéndose dispuesto en el centro del mueble un amplio cajón que, situado inmediatamente debajo de su cobertura, se establece limitado por guías apropiadas y es totalmente practicable.

120

2ª.- MESA PLEGABLE, PERFECCIONADA.

125

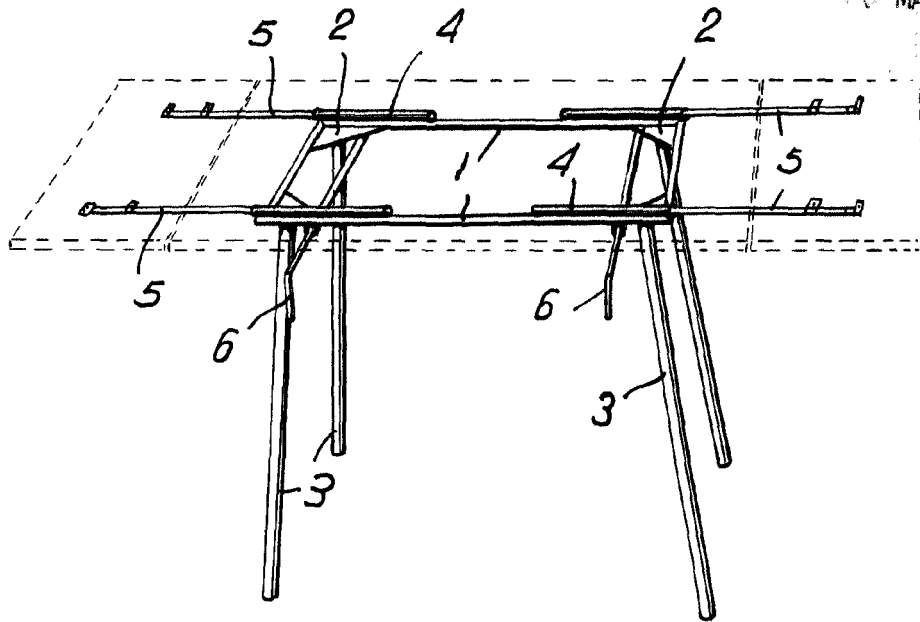
Todo conforme queda descrito en la presente Memoria, que consta de CINCO HOJAS, mecanografiadas por una sola cara, foliadas y dibujos anexos.

Madrid, 10 de Marzo de 1.961.

Luis Juarez

88150

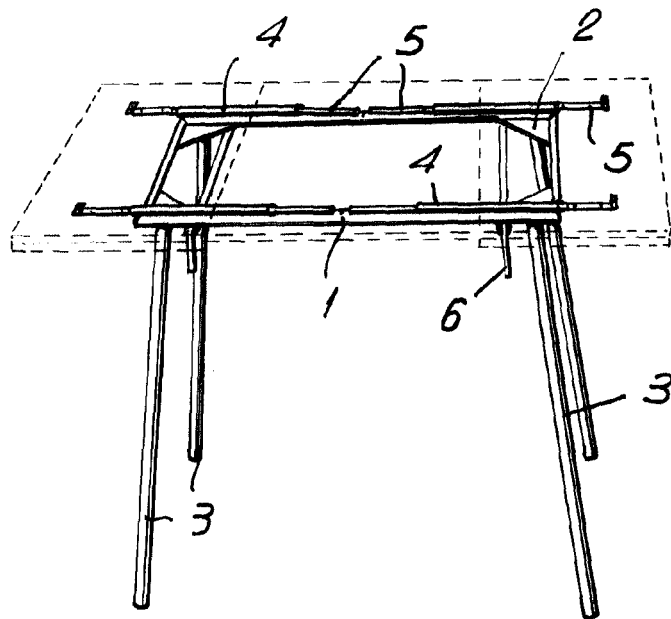
FIG. 1



10 MAR



FIG. 2.



Madrid. 10 MAR. 1901

Modesto Fernandez

ESCALA VARIABLE