

86,148



86 148

MEMORIA DESCRIPTIVA

DE UNA PATENTE DE MODELO DE UTILIDAD, POR VEINTE AÑOS EN ESPAÑA,
A FAVOR DE DON WILLIAM MAVRODES, DE NACIONALIDAD NORTEAMERICANA,
RESIDENTE EN MADRID (España) C/Cadalso, 7

s o b r e:

"BOTELLA MONTADORA DE NATA"

Con la presente solicitud se trata de proteger una nueva botella montadora de nata, con la cual se consiguen grandes ventajas ante las que actualmente se conocen, ventajas que se citan a continuación:

5 Dadas sus características esenciales es sumamente sencillo su manejo, así como práctica y segura, denotando gran asepsia, economía, alto rendimiento, alta conservación, así como a su vez un montado inmediato.

10 Su funcionamiento se realiza mediante gas químicamente puro, inodoro, estable, inalterable y altamente higiénico.

La nata se conserva sin alteración alguna durante varios días y monta inmediatamente.



86148

Asimismo se evita la fermentación de la crema porque es herméticamente cerrada, la entrada de bacterias atmosféricas y la de polvo o cualquier otras partículas; al mismo tiempo evita la formación de suero, porque la nata dentro del sifón es siempre líquida aumentando su volumen unas cuatro veces más al ser servida por lo que su rendimiento es altamente satisfactorio.

La botella consta de dos partes la cabeza que porta el mecanismo valvular y el recipiente donde se encuentra la nata.

Para lograr su funcionamiento en virtud de la presión interior que ejerce el gas inyectado, bastará con presionar una palanca exterior situada en la cabeza del sifón o botella, permitiendo la salida de la nata por el correspondiente pitorro realizándose el montado que se desee.

Para mejor comprensión de la descripción que sigue, se adjuntan dibujos a los cuales se hará constante referencia a lo largo de la misma, siempre a título de ejemplo no limitativo.

La figura 1ª es una vista en alzado de la botella objeto de la invención, con un corte en su cuerpo cilíndrico a fin de apreciar la disposición interior del tubo por el cual saldrá la crema hasta el exterior.

La figura 2ª, es una sección en alzado de la cabeza de la botella donde se aprecia todo el sistema valvular mediante cuyo accionamiento permite la salida de la crema o nata, y por lo tanto su funcionamiento.

Consiste la presente invención en una botella montadora de nata caracterizada porque la misma está constituida por un cuerpo cilíndrico (1) hueco en su interior, el cual presenta una boca superior donde se acopla el dispositivo valvular para la expansión del gas con arrastre de la crema en el momento oportuno.

La nata es introducida por dicha boca en el hueco (2) en cantidad suficiente para realizar la montadura o suministro, así



86148

como igualmente es inyectado el gas necesario.

En dicha boca se ajusta mediante rosca un collarín (3) portador superiormente de la cabeza (4) en cuyo interior se dispone el sistema valvular que al ser accionado mediante una palanca (5) situada en un lateral de la cabeza, permite la expansión del gas interior y a su vez el arrastre de la nata hasta el exterior a través de un tubo sifón (6) situado en la profundidad del cuerpo de la botella y en conexión directa con la cabeza valvular para conducirla hasta la boquilla (7) acoplada a la cabeza (4), cuya boquilla en su extremo lleva instalada una boquilla decoradora (8).

El sistema valvular está constituido por una válvula (9) que consta de una cabeza (11) de oclusión discurriendo por un orificio (12) y estando dotada de un resorte (10) de recuperación, saliendo la nata a través de dicho orificio (12) una vez la cabeza de oclusión baja.

La válvula (9) sube y baja en virtud de la acción que ejerce sobre su parte superior la palanca de accionamiento (5) recuperándose al cesar la presión en la palanca (5) en virtud del muelle (10).

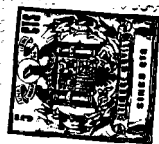
Una vez la nata a pasado el orificio (12) a través del tubo (6) tiende a salir por un conducto lateral (13) hasta la boquilla (7) y por el conducto (14) que presenta la citada boquilla sale al exterior.

Si bien la forma de ejecución aquí descrita constituye aplicación preferente de la presente invención, podrán introducirse modificaciones de forma y de detalle sin que por ello varíe la esencialidad de la misma, la cual se reivindica en la siguiente

N O T A

En resumen; la presente solicitud recaerá sobre las siguientes reivindicaciones:

30 1ª.-Botella montadora de nata, caracterizada porque la misma está constituida por un cuerpo cilíndrico hueco, el cual presenta una boca superior donde se acopla la cabeza de la botella que con-



86148

tiene el sistema valvular para la expansión del gas interior de la botella y a su vez el arrastre de la crema en el momento oportuno.

5 2ª.-Botella montadora de nata, según la reivindicación anterior, caracterizada porque la nata es introducida por la boca superior del cuerpo de la botella en cantidad suficiente para realizar la montadura y suministro, así como el gas es inyectado por la boquilla por donde sale la nata.

10 3ª.-Botella montadora de nata, según las reivindicaciones anteriores, caracterizada porque en la boca de la botella se ajusta un collarin portador superiormente de la cabeza de la botella en cuyo interior va el dispositivo valvular y exteriormente presenta la palanca de accionamiento que permite la salida de la nata para ser montada.

15 4ª.-Botella montadora de nata, según las reivindicaciones anteriores, caracterizada porque el sistema valvular está constituido por una válvula que consta de una cabeza de oclusión discurriendo por un orificio y estando dotada de un resorte de recuperación, saliendo la nata a través de dicho orificio una vez la cabeza de oclusión es bajada.

20 5ª.-Botella montadora de nata, según las reivindicaciones anteriores, caracterizada porque la válvula baja y sube en virtud de la acción de la palanca exterior, recuperándose una vez cesa la presión en la misma en virtud del muelle citado.

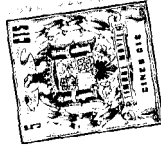
25 6ª.-Botella montadora de nata, según las reivindicaciones anteriores, caracterizada porque una vez que la nata ha discurrido el orificio de salida tiende a continuar su recorrido por un conducto que la pone en comunicación con la boquilla para que desde ésta se pueda realizar la operación de montar.

30 7ª.-BOTELLA MONTADORA DE NATA.-

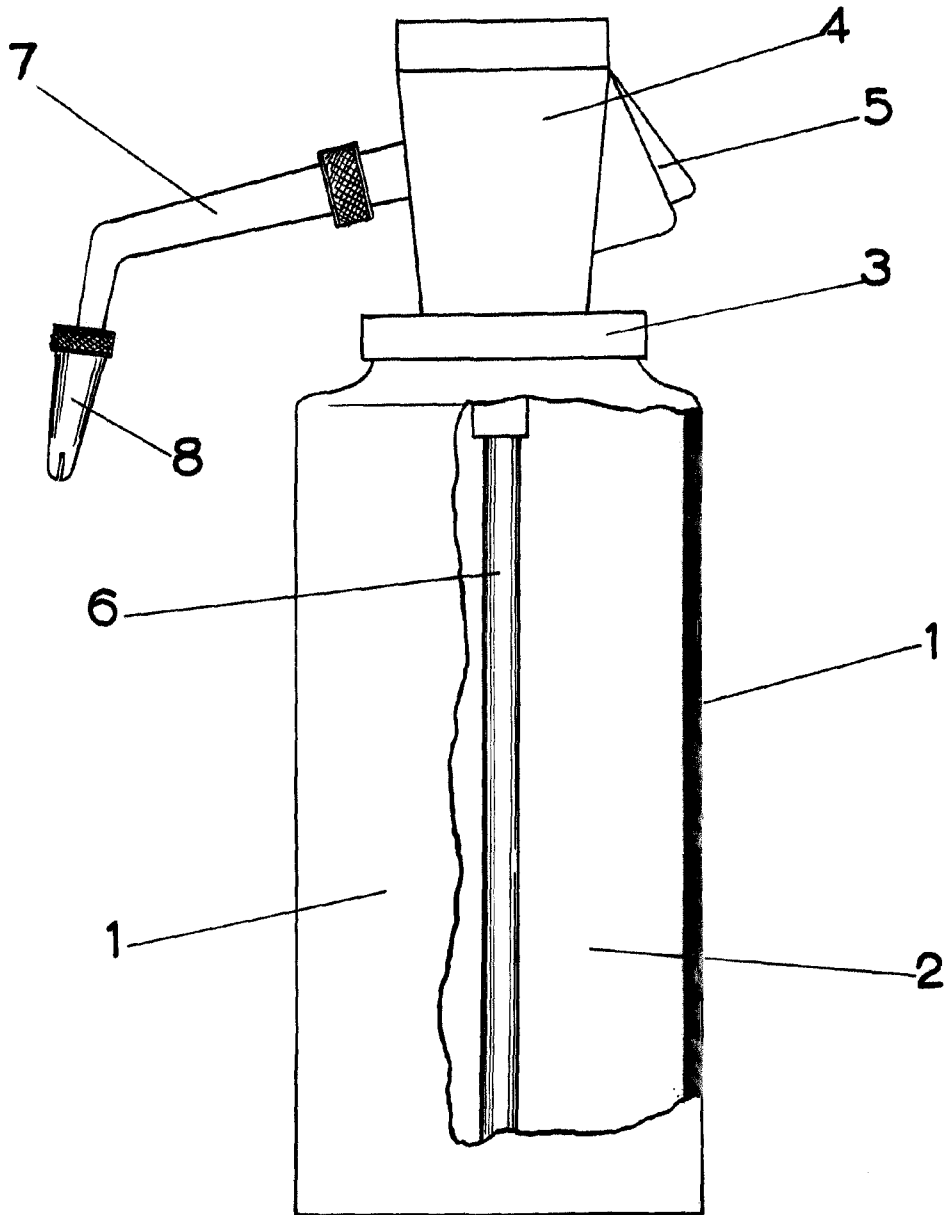
Según se describe en la presente memoria que consta de cuatro hojas escritas a máquina y dibujos. Madrid, 10 de Mayo de 1961

P. P.

FIG. 1



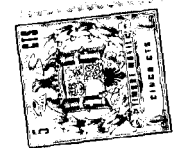
86148



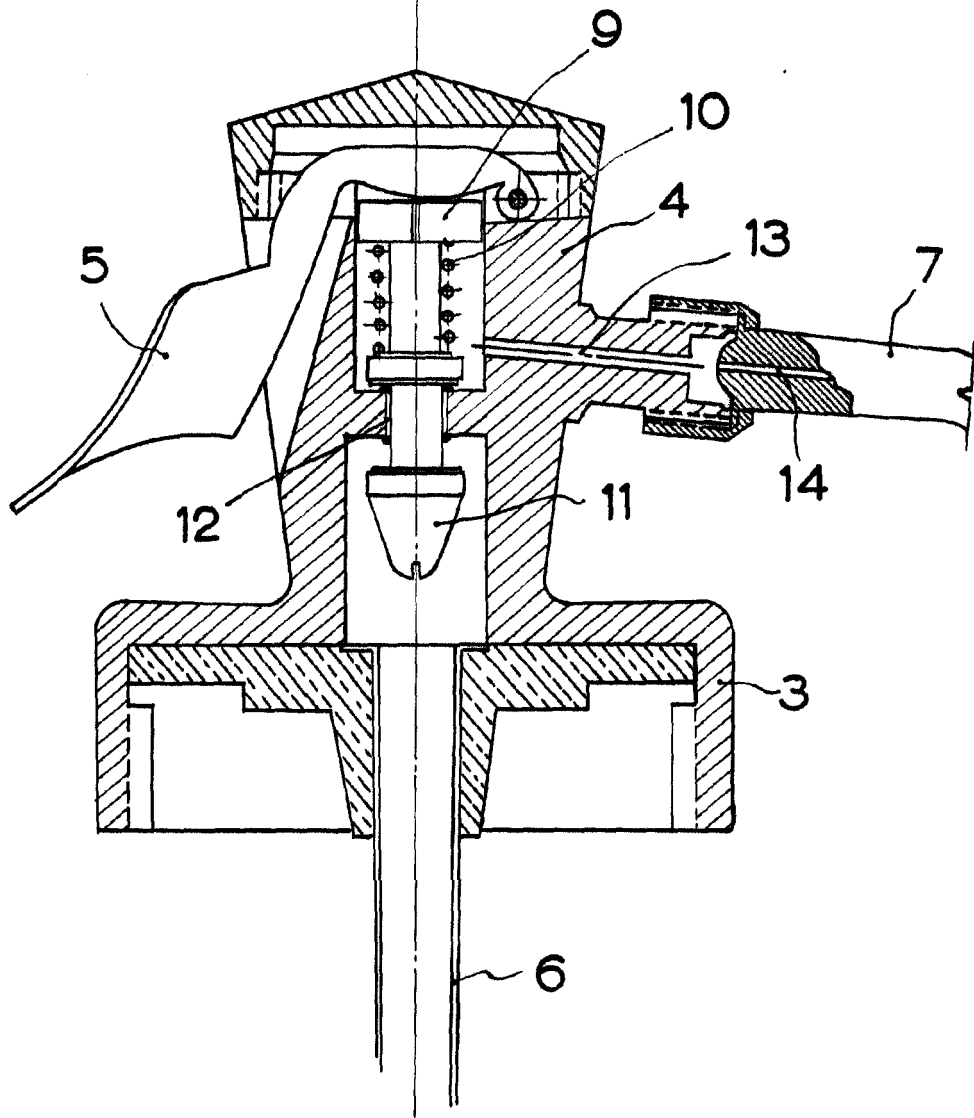
[Handwritten signature]

15

FIG. 2



86148



D. William Mavrodes
D. W. MAVRODES