

86147



86147

MODELO DE UTILIDAD

que, por veinte años, se solicita como propio y nuevo, a favor de DON FRANCISCO EQUIZA DE CARLOS, de nacionalidad española y domiciliado en Zaragoza, calle Torre-nueva, 33; y que ha de recaer sobre un:

“ TANTEADOR PERFECCIONADO PARA JUEGO DE NAIPES ”

Memoria descriptiva.

-o-o-o-o-o-o-o-o-o-

El presente registro de Modelo de Utilidad, tiene por objeto garantizar la explotación exclusiva, en todo el Territorio Nacional y sus Colonias, de un tanteador perfeccionado para juego de naipes, de acuerdo con la descripción de tallada que del mismo se realiza,

5.



debiendo interpretarse siempre este concepto en su más amplio sentido y nunca en limitativo.

10. Este marcador, contador ó tanteador puede ser individual y colectivo y aplicable a juegos de naipes, en los que por jugarse a un número determinado de tantos, es preciso hacer varios juegos parciales ó manos, arrastrando bien sean, sumando ó restando los tantos que a cada jugador corresponda por cada uno de estos juegos parciales, hasta la total terminación de la
15. partida, esta de la modalidad conveniente.

Este contador, está formado por dos partes principales, soporte y cuatro láminas impresas ó grabadas con signos y números.

20. El soporte es una pieza de cartulina, cartón ó plástico ó cualquier material ligero, en el cual se han practicado unas aberturas y en las cuales se montan las laminas, presentando las tres primeras aberturas, de izquierda a derecha en el mismo plano de altura y la otra en distinto.

25. Dichas ranuras sirven simultaneamente de punto de coincidencia para la lectura de las cantidades, compuestas por los números y signos impresos ó grabados en las laminas.

30. Las laminas son tiras, preferentemente fabricadas en el mismo material que el soporte, en las cuales están impresos ó grabados los signos ó números en la forma que se detallan a continuación.

35. PRIMERA LAMINA.- Empezando por la izquierda impresa ó grabada de abajo hacia arriba con el signo más, menos y los números, 1,2,3,4,5,6,7,8,9 y 10.

SEGUNDA LAMINA.- De izquierda a derecha, impresa ó grabada de abajo hacia arriba, con los números,

86147



0,1,2,3,4,5,6,7,8,9,00 y 10.

40. TERCERA LAMINA.- De izquierda a derecha, impresa ó grabada de abajo hacia arriba, con una marca ó espacio entintado, ocupando todo el espacio de las dos aberturas del soporte y en la que figuran los números 0,1, 2,3,4,5,6,7,8,9 y 10.

45. CUARTA LAMINA.- Mas ancha que las anteriores en la cual se han impreso ó grabado dos columnas de número, en posición vertical, con un desplazamiento igual a la abertura en el mismo sentido que esta sobre la que va montada, con el fin de que siempre se lea una sola cantidad y que será precisamente, la que encaja en la totalidad de la abertura del recuadro.

Interpretación de los signos impresos ó grabados en cada una de las láminas.

55. 1ª lamina.- El signo (mas) representa tanteo superior a cero, el signo (menos) representa tanteo inferior a 0.

Los números 1,2,3,4,5,6,7,8,9, representan las centenas y el número 10 representa 10 centenas ó un millar.

60. 2ª lamina.- Los números 0,1,2,3,4,5,6,7,8 y 9, representan decenas.- 00 y 10 representan centenas y decenas.

65. 3ª lamina.- La mancha ó marca de tinta indica que se ha sobrepasado el número de tantos fijado para una determinada partida, es decir, que el jugador ha sido batido ó eliminado, los números 0, 1,2,3,4,5,6,7, 8,9, representan las unidades y el 10 decenas y unidades.

4ª lamina.- Los números de cada una de sus columnas representan sus respectivos valores.



70. Funcionamiento y forma de componer las distintas cantidades. El movimiento de las láminas es vertical de arriba a abajo y de abajo a arriba, para componer las distintas cantidades no se empleará la cuarta lámina, es decir la que esté a distinto plano pues esta funciona independientemente de las otras tres, basta hacer coincidir en la totalidad de la abertura correspondiente el número cuyo valor está determinado con arreglo a la lámina a que corresponde.

80. La lámina 4ª, registra las veces que un jugador ha sido batido y reenganchado si la modalidad del juego lo permite y si así no fuera puede emplearse las manos o juegos parciales que se han jugado en cada partida.

85. Capacidad.- Puede marcarse correlativamente desde menos 110 hasta mas 1.110, la cantidad mas cien, mas 110, y más 1010 puede componerse con las laminas 2ª y 3ª ó bien con la primera, segunda y tercera. Ahora bien se sobreentiende que toda cantidad que no vaya precedida del signo menos, se interpretará es superior a 0.

95. La forma descrita en el contador, de tres columnas, puede ser ampliada en el número de ellas que sean necesarias para acoplarlo a los diferentes juegos ó clases de tanteo ó cantidades superiores a las señaladas.

100. Es de gran ventaja este sistema de contador ó tanteador, ya que cada jugador puede llevar su recuerdo, sin necesidad de estar en cada momento solicitando el tanteo correspondiente a él, al jugador contabilizador, y para el general, se forma este mismo tanteador, con varios individuales acoplados, pudiendo lle-



var el contabilizador sin grandes molestias el juego de cada uno de los componentes.

105. Para mejor comprensión de este objeto, se adjunta a la presente memoria descriptiva, una hoja de planos, en la que a título de ejemplo se representan todas y cada una de las partes que lo forman y relación que guardan entre sí.

110. En la citada hoja de dibujos, se aprecian las siguientes referencias:

FIGURA PRIMERA.- Representa el soporte propiamente dicho.

FIGURA SEGUNDA.- Corresponde a las laminas.

En las mismas tenemos.

- 115.
- 1.- Soporte abierto situado en posición.
 - 2.- Primera lámina.
 - 3.- Segunda lámina.
 - 4.- Tercera lámina.
 - 5.- Cuarta lámina.

120. Este tanteador representado es individual, pero el mismo puede ser ampliado en número de unidades convenientes para su empleo como colectivo.

125. Descrita suficientemente la naturaleza del Modelo de Utilisas, se hace constar expresamente que cualquier modificación de detalle que se introduzca en el mismo, se considerará incluida dentro de esta protección, en tanto que no altere ó modifique esencialmente su finalidad característica.

130. Por último se declaran de novedad y utilidad en España las siguientes:

REIVINDICACIONES

PRIMERO.- Por un tanteador perfeccionado para la apertura ó ventana, siendo esta dispositivo de ampliación por unidades individuales para formar un marcador



135. juego de naipes, caracterizado esencialmente por comprender un soporte propiamente dicho, constituido por una doble lamina de material, forma y dimensiones convenientes, plegada angularmente para sus sustentación, y la cual presenta unas aberturas previstas en altura situadas a la misma altura las tres primeras y en un plano superior la ultima, que sirven simultaneamente de punto de coincidencia para dar lectura de las cantidades compuestas por números y signos de las laminas de aplicación.

- SEGUNDO.- Por un tanteador perfeccionado para juego de naipes, según la reivindicación anterior, caracterizado esencialmente por comprender cuatro láminas, constituidas por tiras de material conveniente, de forma rectangular, que se acomodan en las ranuras del soporte referido y en posición vertical, siendo la primera de estas laminas empezando por la izquierda, grabada de abajo hacia arriba con el signo mas ó menos, con los números 1,2,3,4,5,6,7,8,9 y 10, siendo la segunda lámina impresa con los números 1,2,3,4,5,6,7,8,9, 00 y 10, la tercera grabada de abajo hacia arriba con un espacio entintado ocupando todo el espacio de las dos aberturas del soporte y con los números 1, 2,3,4,5,6,7,8,9 y 10, y la cuarta de mayor anchura que las anteriores en las que figuran dos columnas de números 0,1,2,3,4,5,6,7,8 y 9 y la segunda 11,12,13,14,15, 16,17,18,19,20 y 21, con un desplazamiento igual a la abertura, en sentido vertical, sobre la que va montada con el fin de que se lea siempre una sola cantidad y que será precisamente la que encaje en la totalidad de la abertura ó ventana, siendo esta dispositivo de ampliación por unidades individuales para formar un marcador



86147

165. colectivo, y cuyas laminas son susceptibles de desplazamiento por tracción de las lengüeta inferiores.

TERCERO.- Por un " TANTEADOR PERFECCIONADO PARA JUEGO DE NAIPES ".

170. Todo ello tal y como queda descrito en la presente memoria descriptiva, la cual consta de siete hojas foliadas y mecanografiadas por una sola de sus caras, a la que se le une otra de planos, en forma y tamaño reglamentario, para la mejor comprensión del invento.

175. Madrid, a diez de Marzo de mil novecientos sesenta y uno.

P.A. de D. Francisco Equiza de Carlos,

E. Rodriguez Rivas,

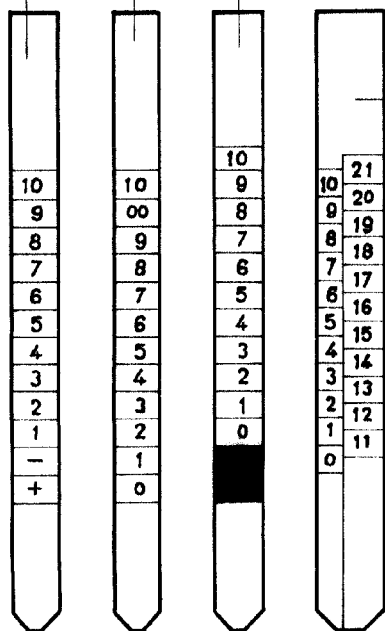
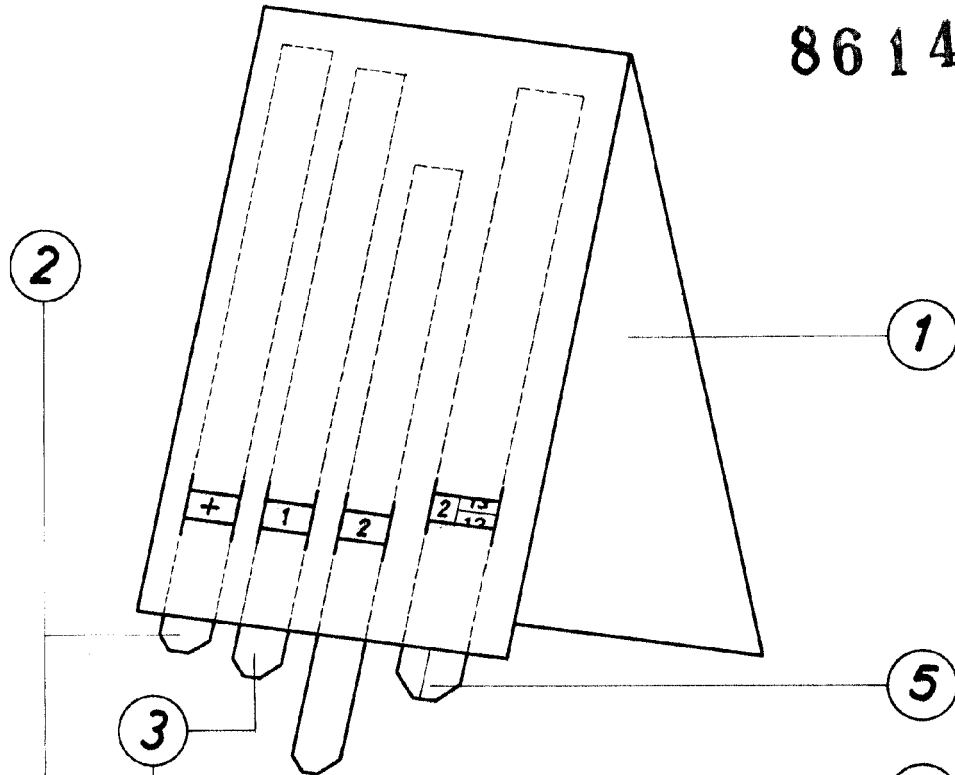
P.P.

179.-



Figura 1ª

86147



Escala variable

Madrid, marzo de 1.961

P.A de D. Francisco Equiza de Carlos.

E. RODRIGUEZ DE NIWA
P.E.

Figura 2

A.M.4-