



86130

M O D E L O
D E
U T I L I D A D

por "RUSTIDERA PERFECCIONADA", a favor de DON CLAUDE MOUFFLET,
de nacionalidad francesa, domiciliado en PARIS (IVe), 1 bis
Quai aux Fleurs.

-----00-----

MEMORIA DESCRIPTIVA

El presente modelo de utilidad se refiere a una rusti-
dera perfeccionada.

5. Consiste en una bandeja de bordes vueltos hacia arri-
ba, la cual presenta en su centro un gran orificio de paso, pro-
visto de patas a su alrededor, que terminan en un disco, el cual
soporta una segunda bandeja en la que está alojada una parrilla,
donde es colocada la vianda a rustir, de forma que colocando la
bandeja sobre el fuego, ésta penetra por el orificio central y
entre las patas se esparce por toda la superficie de la bandeja
10. superior que comporta la parrilla, y comprendiendo además una

9 MAR. 1951



86130

- tapa superior que se apoya sobre la bandeja inferior constituyendo un interior estanco que llega a altas temperaturas siendo esta tapa provista de medios de anclaje a la bandeja inferior, para facilitar el transporte del conjunto cerrado a modo de maleta, mediante un asa superior de la tapa.
5. Con el fin de facilitar la explicación, se acompaña a la presente memoria una lámina de dibujos en la que se ha representado un caso de realización que se cita a título de ejemplo.
- En el dibujo:
10. La figura 1, muestra en alzado y sección un conjunto. La figura 2, es una vista en perspectiva de la rustidera sobre un fogón.
- Haciendo referencia a las figuras es de observar que la rustidera está constituida por una bandeja inferior 1, que es la que se dispone directamente sobre el fogón 2, de cualquier tipo, presentando esta bandeja un orificio central 3 de gran diámetro para el paso de la llama a través de pasos 4 entre las columnas 5 terminadas en el aro 6, de forma que se esparza por toda la superficie de una bandeja superior 7 de bordes vueltos que lleva sobre la misma una parrilla 8 para la colocación de viandas. Este conjunto presenta sobre el mismo una tapa 9 de bordes vueltos que apoya sobre la bandeja inferior creándose un horno de forma que la temperatura interior llega a ser bastante elevada, aproximadamente de 300°.
15. 20. 25. Como elementos circunstanciales la tapa lleva un asa 10 y medios de anclaje a la bandeja inferior de forma que el conjunto cerrado pueda transportarse con facilidad.
- El modelo, dentro de su esencialidad, puede ser llevado a la práctica en otras formas que difieran en detalle de la indicada a título de ejemplo en la descripción. Podrá, pues, cons-
- 30.



9

86130

truirse en cualquier forma y tamaño, con los materiales más adecuados por quedar todo ello comprendido en el espíritu de las reivindicaciones.

* . *

N O T A

5. Descrito el objeto y utilidad de la invención, lo que se declara como no divulgado ni practicado en España, comprende las siguientes reivindicaciones:

10. 1. Rustidera perfeccionada, que se caracteriza esencialmente por comprender una bandeja inferior de bordes vueltos, con un orificio central de gran diámetro, que presenta unas patas y un disco superior en el que apoya una segunda bandeja de bordes vueltos y menor tamaño la cual soporta unas parrillas para la ubicación de viandas, y cerrando sobre este conjunto una tapa de bordes vueltos hacia afuera que apoya en la bandeja inferior constituyendo un todo cerrado a modo de horno, que es dispuesto sobre un fogón de cualquier tipo conocido para que las llamas penetren por el orificio inferior y se esparzan por toda la superficie de la segunda bandeja, presentando además la tapa un asa y unos medios de anclaje con respecto a la primera bandeja que facilitan el transporte del conjunto cerrado.

20. 2. Rustidera perfeccionada.

Según se describe y reivindica en la presente memoria descriptiva que consta de tres hojas foliadas y escritas a máquina por una sola de sus caras, acompañada de una lámina de dibujos.

25. Madrid, a 9 MAR. 1961

JAIME ISERN MIRALLES

Fig. 1

9 MAR



86130

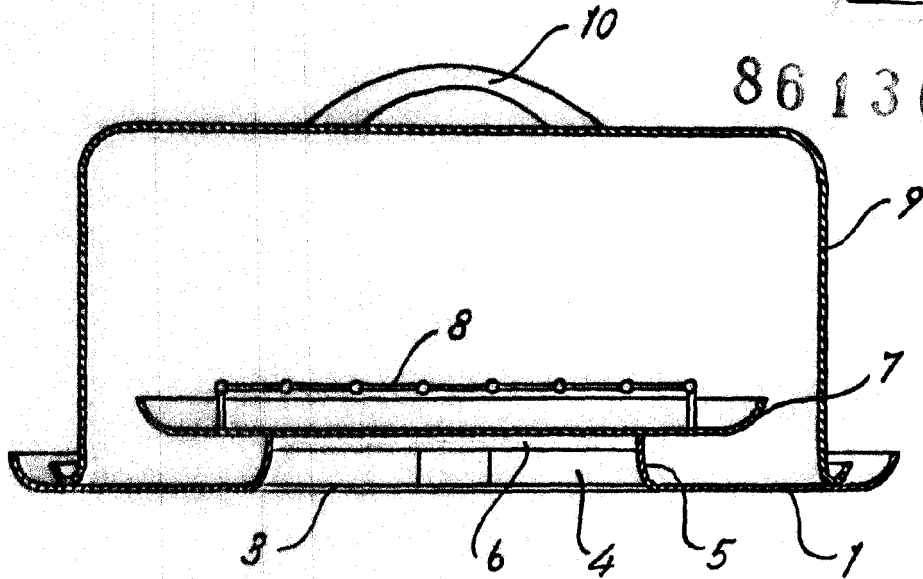
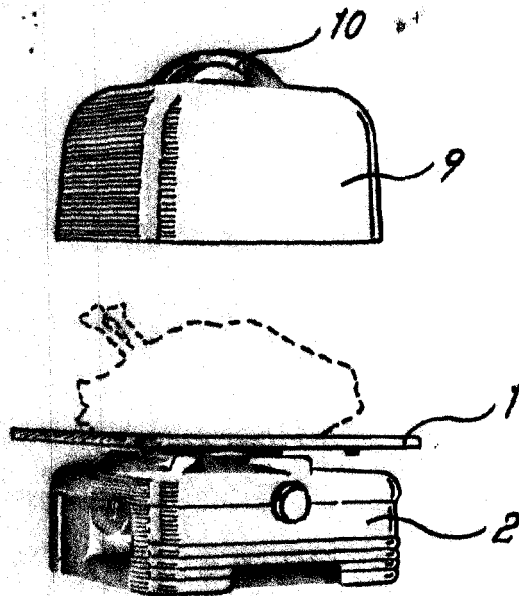


Fig. 2



Madrid, 9 MAR. 1961
Jaime Isern

p.p.