

86118 - 1 MAR.



MODELO DE UTILIDAD

por "Una garrucha para persianas"

a favor de Don Federico García Forteza, de nacionalidad española,
domiciliado en Barcelona, calle Concepción Arenal nº 9.

MEMORIA DESCRIPTIVA

5

Normalmente las garruchas para persianas están formadas
por una simple pletina de hierro doblada en forma U con aletas
para su sujeción, en funciones de armazón que yendo fijado en la
cornisa de la persiana, sostiene al eje alrededor del que gira la
10 polea por la que pasa la cuerda de maniobra; resulta de ello que
la cuerda, por poco que se salga de la verticalidad al correr o
desplazarse, sufre un fuerte roce con los cantos vivos del arma-
zón, dando lugar a un rápido desgaste y rotura de aquélla. Para
evitar algo el citado inconveniente, en algunos casos se han ma-
15 tado los cantos vivos del borde inferior-posterior del armazón,

86118

31 MAR



pero como que el roce no desaparece, lo mas que se logra con ello es retardar el desgaste de la cuerda pero no evitarlo.

5 Con la garrucha para persianas objeto del presente modelo de utilidad, se logran resultados maximamente eficientes por eliminarse con ella practicamente, toda posibilidad de rozadura de la cuerda.

10 En la hoja de dibujos que acompaña a la presente memoria, aparece representada la garrucha para persianas que nos ocupa, mostrandola: Fig. 1, en planta, vista por su parte inferior; Fig. 2, de frente; y Fig. 3, en seccion por a b de la figura 1.

15 Particulariza la garrucha de referencia, el hecho de que su amazon 1 que sostiene al eje 2 sobre el que gira loca la polea 3, ademas de llevar su borde inferior-posterior 4 doblado hacia afuera formando canto romo, sostiene cerca de la pared posterior 5 que enlaza a las laterales, a un eje transversal 6 paralelo al de la polea, sobre el que gira loco un pequeño manguito o rodillo 7 montado aporósito para que la cuerda que pasa por la gargante de la polea 3, al salir de la verticalidad inclinándose
20 hacia atrás con respecto al amazon, se apoye sobre dicho rodillo haciendole girar sin castigarla, al desplazarse.

25 En la ejecucion práctica del objeto del modelo según ha sido descrito, podrán variar cuantos detalles constructivos y configurativos no afecten, cambiandola o modificandola, su propia esencialidad.

N O T A

Se reivindica como objeto del presente modelo de utilidad:

1º.- Una garrucha para persianas caracterizada por

86118

51 MAR



5 el hecho de que su armazón en U, además de presentar el borde inferior-posterior doblado hacia afuera formando canto romo, sostiene cerca de la pared posterior que enlaza a las laterales, a un eje transversal paralelo al de la polea y situado a un nivel más bajo que este, sobre el que gira loco un pequeño manguito o rodillo montado apropiadamente para que la cuerda que pasa por la garganta de la polea, se apoye sobre dicho rodillo al perder la verticalidad inclinándose en el sentido de acercarse a éste.

2º.- UNA GARRUCHA PARA PERSIANAS.

10 Y todo cuanto afecte a la esencialidad de lo mostrado en el adjunto dibujo y descrito en la presente memoria que consta de tres hojas foliadas y mecanografiadas por una sola cara.

Barcelona, 12 de Marzo de 1.961

Don Federico GARCIA FORTEZA

15

p/a.

86118

E 1 MAR



FIG. 1

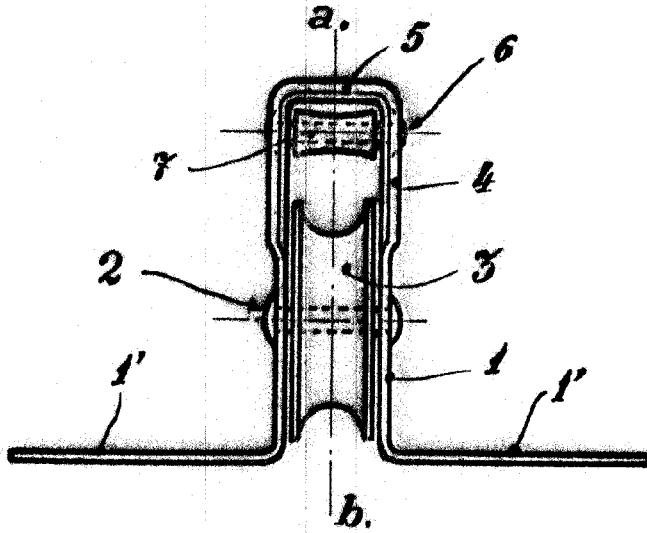


FIG. 2

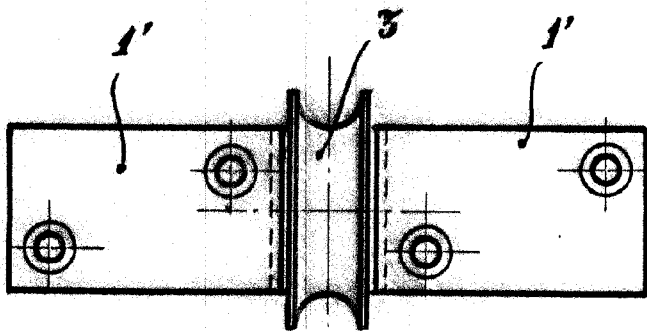
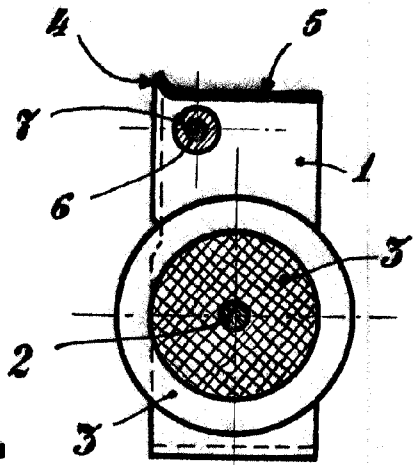


FIG. 3

BARCELONA, 2 DE MARZO DE 1961.
P.A.