



86104

MODELO DE UTILIDAD
POR VEINTE AÑOS
EN ESPAÑA

Solicitado a favor de D. Agustín Vera Martínez, de nacionalidad española, residente en BARCELONA, C/. Córcega nº. 605

p o r

=";=";=";=";"TAPON PERFECCIONADO PARA BOTELLAS"=";=";=";=";=";
~~~~~

MEMORIA DESCRIPTIVA  
=====

El presente Modelo de Utilidad se refiere a un tapón perfeccionado para botellas, con el cual se consigue una obturación, de una seguridad y perfección practicamente insuperables.

5

Otra de las ventajas del nuevo tapón que se reivindica, es que resulta de unas propiedades higienicas máximas y a un precio de coste sumamente limitado.

10

Consiste esencialmente el nuevo tapón perfeccionado objeto de este Modelo, en una pieza cilíndrica elástica, cerrada por su extremo inferior por el cual se in-



introduce en el cuello de la botella a obturar, presentando en el extremo superior abierto, una corona circular contra la cual se dispone la cápsula precinto.

15 Para que la idea general anteriormente descrita pueda ser más fácilmente comprendida, en la descripción que sigue nos vamos a referir a la lámina de dibujo que se acompaña, que nos muestra un caso de realización práctica, naturalmente que tratándose de un ejemplo aclaratorio el dibujo en cuestión deberá interpretarse con amplio  
20 criterio y sin caracter de limitación alguna.

En dicho dibujo se representa una sección longitudinal del nuevo tapón y de la cápsula precinto, indicándose por -1- el cuerpo cilíndrico, por -2- la conicidad inferior, por -3- cierre cóncavo inferior, por -4- la corona circular del extremo superior abierto, por -5- conicidad extrema de la corona -4-, por -6- superficie externa de la corona -4- provista de rugosidades para su mayor adherencia de la cápsula -7- y por -8- extremo precinto de dicha cápsula -7-.

30 Gracias a las características especiales de este tapón perfeccionado totalmente elástico e inocuo, se logra una obturación segura y perfecta de las botellas, ya que la conicidad -2- facilita en todo momento la introducción del tapón en el cuello de la botella, quedando asimismo fuertemente obturado sin peligro de que se abra  
35 contra la voluntad del usuario gracias a la concavidad -3- que actúa como ventosa.

Asimismo la adherencia de la corona circular -4- a la cápsula precinto -7-, resulta máxima por las rugosidades -6- dispuestas en la misma.  
40



45

Descrita suficientemente la naturaleza y constitución de este nuevo tapón perfeccionado para botellas, solo resta consignar la posibilidad de que sean variables los materiales, formas, tamaños y dimensiones de cualquier detalle constructivo, así como que podrán introducirse variaciones secundarias que no alteren la esencialidad de su objeto que se pone de manifiesto con la siguiente

**N O T A**  
= = = =

50

Los puntos nuevos no conocidos ni practicados en España sobre los cuales se desea recaigan las reivindicaciones del presente Modelo de Utilidad son:

55

1ª.- Tapón perfeccionado para botellas, caracterizado porque el cuerpo cilindrico presenta su extremo inferior cerrado, formando una conicidad periférica y una concavidad en su base, presentando en la parte superior abierta una corona circular de superficie rugosa y una conicidad extrema, aplicandose contra dicho extremo superior la correspondiente cápsula-precinto.

60

2ª.- "TAPON PERFECCIONADO PARA BOTELLAS", de conformidad en un todo en lo esencial y fines industriales a lo descrito en la precedente Memoria Descriptiva y graficamente representado en el adjunto plano para su mejor comprensión.

Esta Memoria consta de TRES hojas mecanografiadas por una sola cara a doble espacio en 63 líneas.

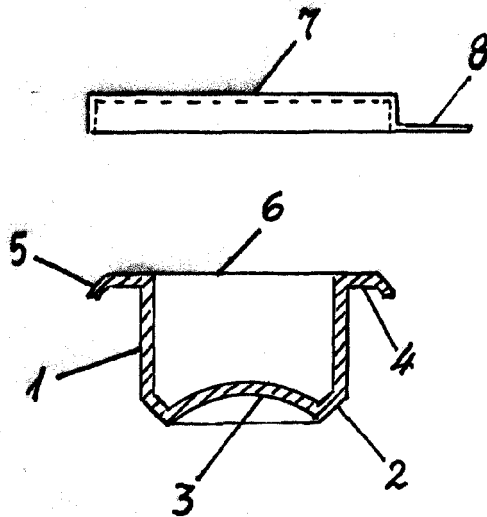
Madrid, 8 de Marzo de 1.961

Por autorización del interesado.

JOSE LOPEZ  
P. P.



86104



Escala variable  
Madrid Marzo 1961

0000 0000  
D.A.  
*[Signature]*