



86084

86084

MEMORIA DESCRIPTIVA

Correspondiente a la solicitud de registro de un Modelo de Utilidad que, por veinte años se solicita para España, a favor de los Sres. . Don Pablo ALCON PUEYO y Don Andrés SERRANO PUYOLA, de nacionalidad española, residentes en Zaragoza, calle Arzobispo Apaolaza número 5. - - - - -

p o r

" NUEVO JUEGO DE CONSTRUCCIONES ARTICULABLES Y GITATORIAS "

Entre la multitud de juguetes con cierto carácter científico que se han realizado, el que se trata de registrar como Modelo de Utilidad descuella por sus numerosas ventajas. Con un número muy limitado de piezas diferentes sencillas y económicas permite construir una ilimitada diversidad de pequeños objetos, máquinas con algún movimiento, grupos industriales esquemáticos respecto a los reales, piezas arquitectónicas como puentes y casitas, vehiculos de transporte, y material de guerra, por citar algunas aplicaciones.

En la presente Memoria se describe un dibujo que,



86084

como ejemplo y sin carácter limitativo, se refiere a algunos de los elementos especiales que con otros de forma conocida componen el surtido de piezas diferentes, y al modo de utilizar las piezas en casos concretos según el nuevo juego de construcciones articulables y giratorias de acuerdo con el modelo.

15

En el dibujo:

La figura 1 comprende una de cada pieza especial de las normales del juguete,

20

La figura 2 muestra en perspectiva una carretilla de mano,

La figura 3 muestra asimismo en perspectiva un cañón de costa, y

La figura 4 muestra un pequeño pabellón de jardín.

25

Los elementos necesarios para realizar las construcciones entre las que se comprenden: muebles, como taburetes, sillas, butacas, sofás, armarios; vehículos, como angarillas, carretillas, carretones, camiones, tractores, transbordadores, trineos; maquinaria, como afiladoras, balanzas, grúas rodantes y fijas, polipastos, aparejos, plantas industriales, molinos de viento, carruseles, columpios; material de guerra, como reflectores, cañones de costa y contra aviones; y construcciones arquitectónicas, como casas, pabellones, puentes colgantes, etc., son: (A) trozos de tubo de una dimensión corta; (B) trozos de tubo de una longitud doble de la anterior; (C) núcleos tubulares; (D) ángulos tubulares; (E) "T" tubulares; (F) cruces tubulares; (G) ángulos triedros rectangulares tubulares; (H) ángulos triedros como los anteriores con un injerto tubular en la prolongación de uno de los tubos; (J) cruces tubulares con un injerto central y perpendicular al plano de la cruz; (K) tapones con platillo saliente plano; (L) tapones con un saliente cónico; (M) manguitos con diámetro interno igual al externo de los elementos tubulares; (N) anillos con diámetro

30

35

40

86084



45 interno igual al externo de los elementos tubulares; (O) grandes aros de abertura central con diámetro igual al de los manguitos y con superficie externa cóncava de perfil curvado; (P) elementos de revolución tóricos, elásticos, con diámetro interno igual al diámetro interno de la superficie externa de los grandes aros; (R) dobles piezas planas cuadradas unidas paralelamente; (S) dobles piezas planas cuadradas unidas paralelamente por nervios; (T) piezas formadas por dos medias cañas, con varillas transversales, y (V) piezas de dos medias cañas con material transparente intermedio.

55 De dichas piezas reseñadas, las que tienen forma especial y están representadas en la figura 1 son: (C) un núcleo tubular provisto de tres estriás -1- longitudinales que deben entrar con algún rozamiento en las piezas tubulares citadas, y cuyo objeto es la formación de los conjuntos al ser incluido cada núcleo en los extremos de dos piezas tubulares contiguas. (K) un tapón dotado también con las tres estriás -1- en su superficie, que entra en un extremo tubular, y cuyo platillo plano -2- sirve de adorno en dicho extremo y otras veces para sujetar el bramante o alambre que en algunas construcciones es empleado como medio de tracción o como tirante. (L) un tapón como el precedente, pero con la superficie externa cónica, para variantes convenientes. (R) dos piezas planas cuadradas unidas paralelamente por un tubo central -3- de diámetro igual al de los citados manguitos (M). (S) dos piezas planas cuadradas del mismo tamaño que las anteriores, lisas exteriormente y unidas paralelamente por nervios internos -4- paralelos entre sí. (T) pieza formada por dos medias cañas -5- colocadas paralelamente en oposición sus concavidades, y mantenidas por varillas -6- perpendiculares a dichas medias cañas, y (V) pieza formada por dos medias cañas -5- situadas como las

60

65

70



86084

75

acabadas de citar mantenidas por dos o tres travesaños y recubierto el espacio entre éstos con material transparente -7-, al objeto de imitar cristales. Las medias cañas de uno y otro tipo tienen por diámetro interior el exterior de los elementos tubulares.

80

85

Como aplicación del modo de combinar los varios elementos del juego, se da a continuación un ejemplo muy sencillo, consistente en la formación de una pequeña carretilla de mano, figura 2. Basta la inspección de la figura para ver que se han utilizado: 2 tubos (A); 4 ángulos tubulares (D); 2 "T" tubulares (E); 4 triedros tubulares con injerto (H); 3 piezas cuadradas (S); 2 anillos (N); 2 tapones con saliente cónico (K); 1 gran aro (O); 1 elemento tórico elástico que actúa como neumático (P), y para los diversos empalmes internos se han necesitado 15 núcleos (C). Esta carretilla puede avanzar girando sobre la rueda (O).

90

95

Otra aplicación también fácil es la formación de un cañón de defensa de costas, figura 3. Para construirlo han sido necesarios: 2 tubos (A); 8 tubos (B); 10 ángulos tubulares (D); 9 triedros (G); 8 "T" tubulares (E); 8 triedros con injerto (H); 1 cruz con injerto (J); 3 placas con perforación tubular (R); 5 anillos (N); 2 tapones planos (K), uno visible en la figura y otro oculto en el extremo posterior del manubrio; 1 gran aro (O), y para los diversos empalmes internos se han necesitado 59 núcleos (C). Con el manubrio -8- y el bramante -9- se hace oscilar el cañón -10-.

100

Por último, en la figura 4 se ha representado un modelo muy simplificado de edificación, en la forma de un pabellón de jardín. Se han utilizado: 2 ángulos tubulares (D); 14 triedros (G); 4 "T" tubulares (E); 16 triedros con injerto (H); 15 cruces (F); 7 cruces con injerto (J); 36 pie-



86084

105

zas cuadradas (S); 7 dobles medias cañas (T) para la baranda; 7 dobles medias cañas con transparente (V) para ventanas., y para los empalmes internos se han empleado 106 núcleos (C).

N O T A

=====

110

EN RESUMEN: El presente Modelo de Utilidad que, por veinte años se solicita para España, debiera recaer sobre las siguientes reivindicaciones:

115

1º.- Nuevo juego de construcciones articulables y giratorias, caracterizado por componerse combinadamente de un grupo de elementos tubulares de un diámetro igual y dos longitudes distintas, un grupo de ángulos tubulares, un grupo de "T" tubulares, un grupo de cruce de brazos iguales tubulares, un grupo de ángulos triedros rectangulares tubulares, un grupo de ángulos triedros rectangulares tubulares con un injerto tubular en prolongación de uno de los tubos, un grupo de cruces tubulares con un injerto tubular central y perpendicular al plano de la cruz, un grupo de vástagos con nervios longitudinales externos que entran ajustadamente en cualquiera de los elementos tubulares, un grupo de tapones circulares planos cuyo corto vástago es igual a los citados vástagos, un grupo de tapones de forma externa cónica y corto vástago igual a los citados, un grupo de manguitos con diámetro interno igual al externo de los elementos tubulares, un grupo de anillos con diámetro interno igual al externo de los elementos tubulares, un grupo de elementos de revolución con abertura central de diámetro igual al de los manguitos y superficie externa cóncava de perfil curvado un grupo de elementos de revolución elásticos de forma tórica y diámetro interno igual al diámetro interno de la superficie externa del citado cuerpo de revolución anterior, un grupo de dobles piezas planas cuadradas unidas paralelamente por un tubo

120

125

130



86084

135

central plano de diámetro interno igual al externo de los citados manguitos, un grupo de dobles piezas planas cuadradas unidas paralelamente por dos nervios intermedios paralelos, un grupo de dos medias cañas rectas con curvatura interna igual a la externa de los tubos colocadas paralelas con sus concavidades en oposición y mantenidas por varias varillas transversales paralelas, y un grupo de medias cañas rectas perforadas longitudinalmente colocadas paralelas con sus concavidades en oposición y mantenidas por varias varillas transversales y otras oblicuas.

140

145

2^a.- Por último se reivindica como objeto sobre el que ha de recaer el presente Modelo de Utilidad que por veinte años se solicita para España.

P O R

" NUEVO JUEGO DE CONSTRUCCIONES ARTICULABLES Y GIRATORIAS "

150

Todo conforme queda expresado en la presente memoria descriptiva que consta de seis hojas escritas a máquina por una sola cara y planos que se acompaña.

Madrid, a 7 de Marzo de 1961

P.A.,

PEDRO FELIU MATA
P.A.

86084

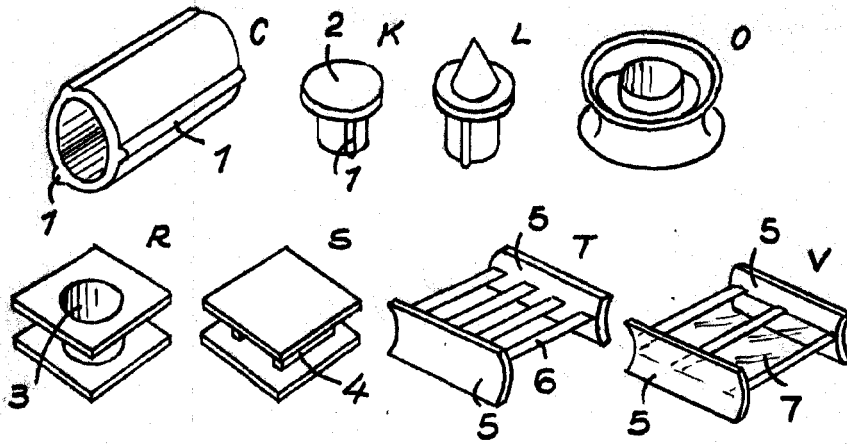


Fig. 1

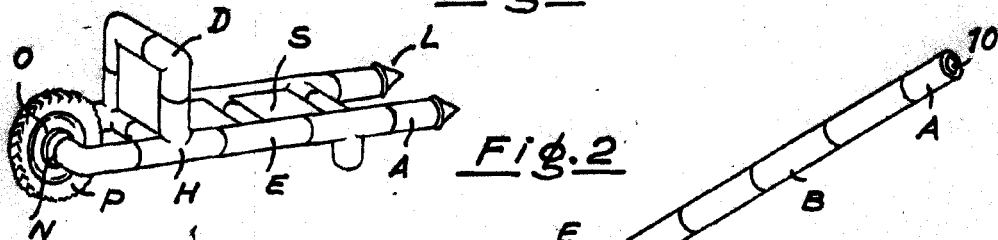


Fig. 2

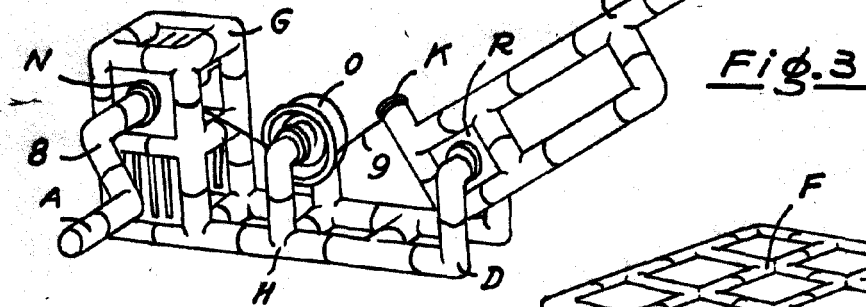
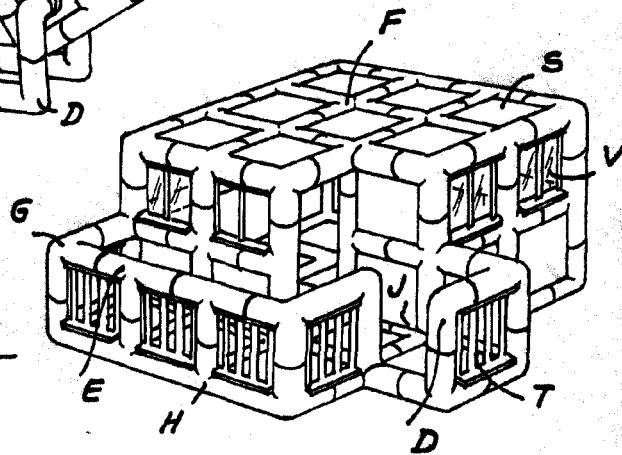


Fig. 3

Fig. 4



ESCALA VARIABLE
MADRID, 7 MAR. 1961
P.A.,
PEDRO FELIX MARRA
S.P.