



86063

MEMORIA DESCRIPTIVA

de un

MODELO DE UTILIDAD

por:

"UN INDICADOR DEPORTIVO DE BOLSILLO"

Cuyo registro se solicita por 20 años, para todo el territorio nacional, a favor de Don Domingo Conchello Jorro, de nacionalidad española, residente en Madrid, calle de Alcalá nº 155.

Se contrae este modelo de utilidad a un indicador o calendario deportivo de bolsillo, cuyas características son tan completas que le convierten en instrumento sumamente útil para todos los aficionados al fútbol, quienes pueden tener así a su alcance un informador veraz e infalible para mantenerles al tanto de la marcha de cualquier competición Oficial ajustada a un determinado y previo programa de encuentros.

Mediante el indicador cuyo registro preconizamos, podrán seguirse al detalle todas las incidencias de un campeonato tan dilatado y complejo como lo es el de nuestra Liga, permitiendo disponer en cualquier momento de los datos relativos a los partidos que han de jugarse en una jornada específica, equipos que han de disputarlos, orden de campos en que se han de jugar e incluso resultados producidos con anterioridad, con lo que, al final de la competición, el aficionado dispondrá de un memorandum en el que constarán la mayor parte de las incidencias y la totalidad de los



86063

20 tanteos que se fueron produciendo en el curso de la repeti-
da competición.

Esencialmente, el modelo comprende una envolvente o cuer-
po exterior y una tabla indicadora desplazable y discurren-
te por el interior de la susodicha envolvente, la cual está
constituída por una especie de sobre de configuración rec-
25 tangular y con sus lados menores abiertos que, en ambas ca-
ras y por uno de los extremos, lleva realizadas unas mues-
cas o escotaduras semicirculares para permitir coger y mane-
jar con facilidad el segundo de los elementos constitutivos
del modelo, o sea la tabla de indicaciones, mientras que por
30 una sola de estas caras, y en zona inmediata al extremo del
sobre en que van establecidas las muescas, tiene previstas
hasta cuatro ventanas, asimismo de configuración rectangu-
lar, de las cuales una es alargada y estrecha y va dispues-
ta en la parte superior de la cara mencionada, mientras que
35 las otras tres son más amplias y están practicadas bajo la
primera, es decir, en disposición vertical con respecto a
la base de la envolvente.

La tabla de indicaciones, está constituída por una tira
prolongada del mismo material que el sobre o envolvente y
40 es igualmente rectangular, aunque de altura ligeramente in-
ferior para hacer posible su introducción y desplazamiento
por el interior de aquella, hallándose dividida en tres
cuerpos idénticos plegados entre sí y llevando cruzadas lon-
gitudinalmente hasta tres bandas fraccionadas en pequeños
45 rectángulos ajustados al tamaño de las ventanas mayores
abiertas en la envolvente, cada uno de cuyos rectángulos co-
rresponde a una jornada determinada del campeonato en su do-
ble versión de campo propio y ajeno, a cuyo efecto, y a am-
bos lados de cada pareja de equipos que se enfrentan, lleva
50 sendos casilleros para anotar los tanteos producidos en



los dos partidos que, obligatoriamente, han de referir.

55 Como es natural, las tres bandas mencionadas corresponden a los tres apartados o categorías posibles en nuestro campeonato nacional de Liga, o sea a la Primera División la primera de dichas bandas y a cada uno de los dos grupos de la Segunda las dos restantes.

60 Por encima de estas tres bandas, hay situada una cuarta bastante más reducida y que se corresponde exactamente con la ventana alargada y angosta prevista en la parte superior de la envolvente, cuya banda constituye una indicación para diferenciar los partidos que pertenecen a la primera vuelta del calendario de los que corresponden a la segunda y señalar sus fechas respectivas, prevaleciendo en la segunda vuelta los mismos equipos que en la primera, pero
65 con los terrenos invertidos.

La envolvente, ofrece sus dos caras para la inserción de anuncios, escenas deportivas, alegorías, inscripción de emblemas o cualesquiera otros motivos simbólicos o meramente publicitarios, con excepción de la franja en que van
70 dispuestas las ventanas o escotaduras con sentido perpendicular.

Para mejor comprensión de cuanto antecede, y en calidad de ejemplo, sin ningún alcance limitativo o restrictivo, los adjuntos dibujos muestra una forma de ejecución:

75 La fig. 1ª es una vista del sobre o envolvente externa, la cual se ha representado ligeramente arqueada para mostrar las aberturas de sus lados menores extremos. Vemos el cuerpo (1), una de las embocaduras (2) que dan paso a la tabla de indicaciones, las muescas (3) previstas para
80 facilitar el manejo de dicha tabla en su discurrir por el interior del sobre y las ventanas dispuestas verticalmente en una de las caras de la repetida envolvente, la supe-



rrior y alargada (4) y las tres de mayor tamaño (5).

85 La fig. 2ª reproduce la tabla de indicaciones completa-
mente desplegada, es decir, mostrando los tres cuerpos que
la componen y las tres bandas que la recorren longitudinal-
mente en su totalidad, cada una de cuyas bandas (6) está,
a su vez, subdividida en los pequeños rectángulos (7) vi-
sibles por las ventanas (5) de la figura anterior. Se ad-
vierte, asimismo, en esta misma figura la estrecha banda
90 superior (8) diferenciadora de las dos vueltas del campeo-
nato y sus fechas, banda visible por la ventana (4) igual-
mente representada en la figura precedente.

95 Por último, la fig. 3ª es un detalle de uno de los
rectángulos (7) en que se subdividen las bandas (6) de la
fig. 2ª, en cuyo detalle pueden apreciarse los renglones
(9) en que se inscribirán los equipos y los casilleros
(10) previstos a ambos lados de los mismos para figurar
los resultados habidos entre cada dos equipos en las dos
100 oportunidades en que el calendario les obliga a competir.

Lo dicho es un fiel reflejo de la invención, debiendo
considerarse en el sentido más amplio y nunca con crite-
rio restringido. Serán variables las circunstancias de
formas, colores, tamaños, proporciones, materiales emplea-
dos y, en general, cuantas no alteren ni modifiquen el
105 aspecto sustancial del modelo.

N O T A .

Se hace especial y expresa reivindicación, a favor de
Don Domingo Conchello, de los términos siguientes:

110 1ª.- Un indicador deportivo de bolsillo, caracterizado
por comprender una envolvente o cuerpo exterior y una
tabla indicadora desplazable y discurrente por el inte-
rior de la envolvente, la cual está constituida por una
especie de sobre de conformación rectangular y con sus



115 lados menores abiertos que, en ambas caras y por uno de
sus extremos, lleva realizadas unas muescas semicircula-
res para coger y manejar con facilidad la tabla de indica-
ciones, mientras que por una sola de estas caras, y en
zona inmediata al extremo del sobre en que van estableci-
120 das las muescas, tiene previstas hasta cuatro ventanas,
asimismo de configuración rectangular, una alargada y es-
trecha dispuesta en la parte superior y otras tres más
amplias que, previstas a continuación y practicadas bajo
la primera, aparecen dispuestas en sentido vertical con
125 respecto a la base de la envolvente.

2º.- Un indicador, según lo reivindicado en el punto anterior, caracterizado porque la tabla de indicaciones está constituida por una tira prolongada del mismo material e igualmente rectangular, aunque de altura inferior
130 a la de la envolvente para hacer posible su introducción y desplazamiento por el interior de aquella, cuya banda está dividida en tres cuerpos idénticos plegables entre sí y lleva cruzadas longitudinalmente hasta tres franjas fraccionadas en pequeños rectángulos ajustados al tamaño
135 de las ventanas mayores de la envolvente y visibles por ellas, cuyos rectángulos están flanqueados a ambos lados por sendos casilleros para anotación de los tanteos, habiéndose previsto por encima de las tres franjas mencionadas una cuarta más reducida visible por la ventana alar-
140 gada y angosta situada en la parte superior de la envolvente.

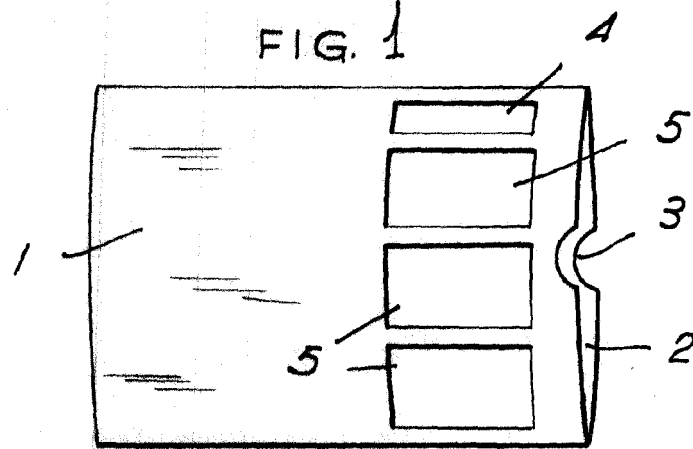
3º.- UN INDICADOR DEPORTIVO DE BOLSILLO.

145 Todo conforme queda descrito en esta Memoria, que consta de CINCO HOJAS mecanografiadas por una sola cara, foliadas y dibujos anexos.

Madrid, 4 de Marzo de 1961.

DOMINGO CONCHELLO JORRO
P.A.

FIG. 1



86063

FIG. 2.

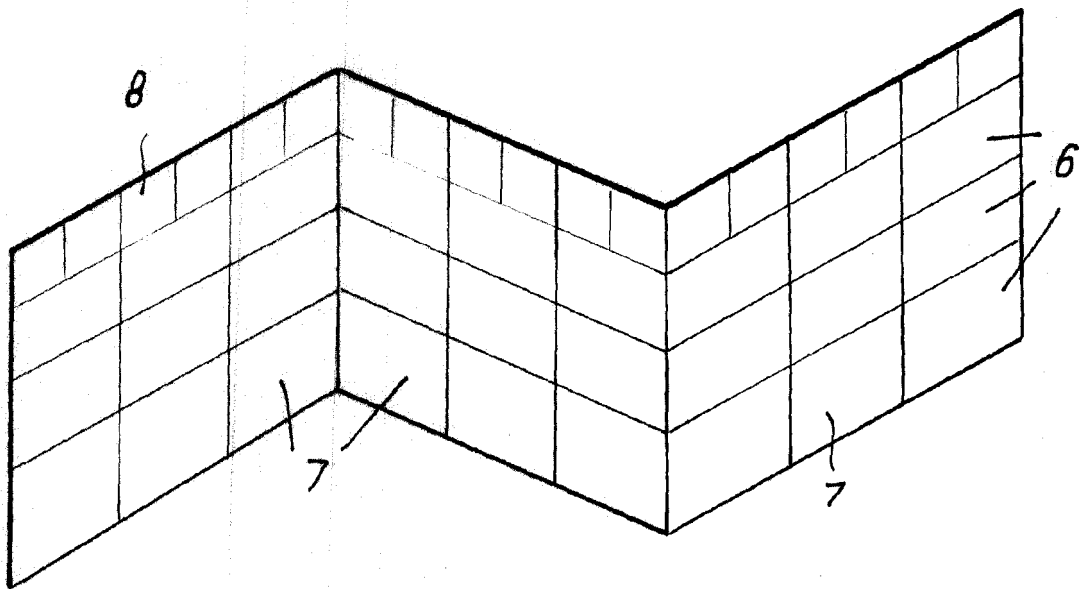
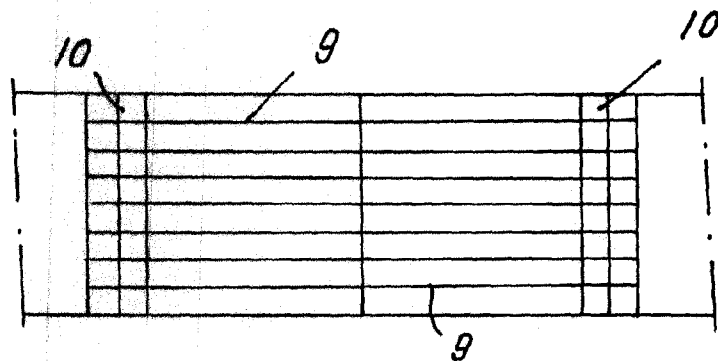


FIG. 3.



ESCALA VARIABLE.

Madrid, 4 de Marzo de 1961
 Domingo Conchello Jorro
 P.A.