

86062 MAR



86062

MEMORIA DESCRIPTIVA

que se acompaña a
la solicitud de un

MODELO DE UTILIDAD, por veinte años en ESPAÑA, a favor de
DON RAFAEL BELLOT MOMPO, de nacionalidad española, con resi
dencia en VALENCIA, Uruguay, números 22 y 24

por

«MECANISMO PERFECCIONADO PARA EL SACRIFICIO IN
DUSTRIAL DE AVES»



86062

5 La invención a que se refiere la presente Memoria constituye una novedad industrial, con características y ventajas que la hacen merecedora del privilegio de explotación exclusiva que por ella se solicita, de acuerdo con las prescripciones del Estatuto vigente sobre Propiedad Industrial, de fecha 26 de Julio de 1.929, texto refundido publicado el 30 de Abril de 1.930.

10 El mecanismo a que nos vamos a referir en esta Memoria presenta la novedad y ventaja de estar constituido por una cuchilla situada en la boca del embudo que contiene el ave a sacrificar, de manera que incide sobre el cuello de la misma. Debajo de ésta se ha situado un gancho incidente sobre la misma línea pero en sentido divergente. Debajo de estos elementos, se ha situado un recipiente para recoger la sangre producida en el sacrificio. Todo este conjunto está rodeado por una pieza protectora preferentemente laminar y doblada en media caña que se fija al embudo mediante medios adecuados. Estos medios son preferentemente una articulación en paralelo situada a cada lado de dicha pieza protectora, que se articula con dos montantes solidarios del embudo, de tal manera que la cuchilla y el gancho están dotados de un movimiento ascendente hacia atrás y el inverso descendente hacia adelante.

20 A ambos lados de la pieza protectora, se han situado sendos asideros que permiten al operario manejar el mecanismo cómodamente.

25 La industrialización de las aves y sus derivados, hacen necesaria la creación de mecanismos para su sacrificio masivo sin perjuicio de que las carnes resultantes queden perfectamente desengradas atendiendo a su buena presencia y gusto. A este fin, se ha ideado el mecanismo perfeccionado que nos ocupa

30



4 MAR 6

86062

que merced a los elementos que lo constituyen y a su funcionamiento, permite el sacrificio de aves rápidamente y en perfecto desangrado.

35

Los dibujos que componen la hoja única que acompañamos, presentan como ejemplo gráfico, unos diseños tomados de una realización práctica de la invención.

La figura 1ª, muestra una sección vertical del mecanismo.

40

La figura 2ª, una perspectiva del mismo.

Los elementos y detalles mas interesantes en la constitución y funcionamiento del mecanismo que nos ocupa se han numerado en el ejemplo gráfico de acuerdo con el siguiente orden:

45

1.- Embudo receptor del ave a sacrificar.

2.- Montantes solidarios del embudo -1-, que soportan el resto del mecanismo.

3.- Cuchilla.

4.- Gancho.

50

5.- Pieza protectora que rodea a la cuchilla -3- y al gancho -4-, y le sirve de apoyo.

6.- Asideros situados a ambos lados de la pieza -5-.

7.- Pletinas que forman una articulación en paralelogramo, que unen con posibilidad de movimiento la pieza protectora -5- y los montantes -2-.

55

8.- Receptáculo colector de la sangre producida en el sacrificio.

El funcionamiento del mecanismo que hemos descrito es el siguiente:

60

El ave a sacrificar es introducida por el embudo -1-, de manera que su cuello sale por la boca inferior del mismo, si



86062 4 MAR

65

guiendo aproximadamente la línea de su eje. El operario aproxima al cuello la cuchilla -3- seccionando la yugular, e introduciendo en la herida el gancho -4-, deja que ésta se vaya agrandando y la sangre cayendo al recipiente -8- hasta quedar absolutamente desangrada.

70

De lo descrito se desprende que el mecanismo perfeccionado para el sacrificio industrial de aves que hemos descrito presenta la ventaja de la posibilidad de obtención de carnes perfectamente desangradas a pesar de hacerse por sacrificios masivos.

75

Hecha la descripción precedente es necesario añadir que los detalles de realización de la idea expuesta pueden variar, sin que por ello cambie la esencia de la invención que es la que se desprende de los párrafos que anteceden y lo que se reivindica en la siguiente

NOTA

En resumen: El Modelo de Utilidad que se solicita, ha de recaer sobre las reivindicaciones siguientes:

80

1ª.- MECANISMO PERFECCIONADO PARA EL SACRIFICIO INDUSTRIAL DE AVES, de los dotados de un elemento en forma de embudo por cuyo orificio menor e inferior, cuelga el cuello del ave a sacrificar, caracterizado esencialmente por el hecho de situar debajo de dicho embudo una cuchilla y debajo de ésta un gancho, los cuales inciden sobre la prolongación del eje del embudo que determina la posición del cuello del ave y teniendo bajo estos elementos, un receptáculo colector de la sangre; cuyos elementos están apoyados en una pieza protectora que les une al embudo.

85

90

2ª.- MECANISMO PERFECCIONADO PARA EL SACRIFICIO INDUSTRIAL DE AVES, según la anterior reivindicación, caracteri-



86062

95

zado porque la pieza protectora que contiene los elementos sacrificadores está dotada de asideros a ambos lados y se une a dos montantes solidarios del embudo mediante una articulación en paralelogramo situada a cada lado, que le permiten un movimiento ascendente hacia atrás y descendente hacia adelante.

3ª.- Se reivindica por último, como objeto sobre el que ha de recaer el Modelo de Utilidad que se solicita "MECANISMO PERFECCIONADO PARA EL SACRIFICIO INDUSTRIAL DE AVES".

100

Todo tal y como queda descrito y reivindicado en la presente Memoria que consta de cinco hojas escritas a máquina por una sola cara y dibujos que se acompañan.

Madrid, 4 de Marzo de 1.961

ALFONSO UNGRIA

105

4 MAR



86062

fig. 1ª

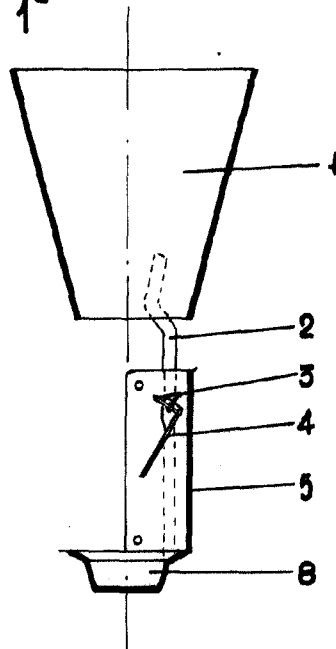
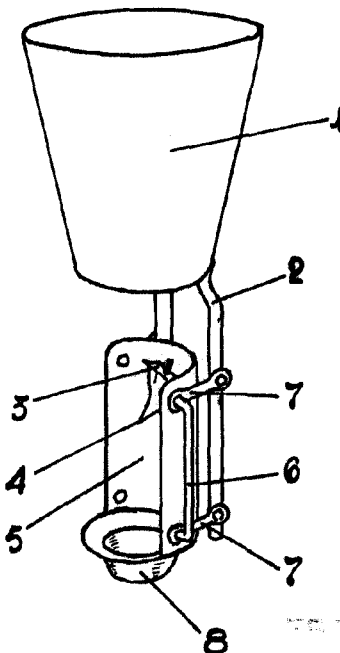


fig. 2ª



ESCALA VARIABLE

4 marzo DE 1961

REPUBLICA ARGENTINA

[Handwritten signature]