



4 MAR



86058

MEMORIA DESCRIPTIVA

para solicitar

MODELO DE UTILIDAD

en

ESPAÑA

por VEINTE años

por: "PERCHA SACO ESTANCA"

A nombre de:

Doña Francisca MAS MAIMO, de nacionalidad  
española.

domiciliada en:

PALMA DE MALLORCA, C/Cardenal Rodell, 113  
(Coll D'en Rebassa)

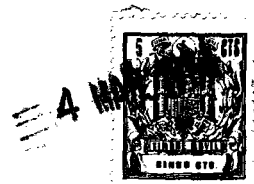
=====

El objeto de la presente solicitud de modelo de utilidad, se refiere a una percha dotada de saco protector estanco -  
cuyas características de novedad la confieren la cualidad de -  
aportar, a la función a que se destina, las siguientes ventajas:

5

a.- Permite la conservación de prendas en perfectas -

86058



condiciones de colgado evitando que se arruguen, doblen o estropeen.

10 b.- Proteje eficazmente las prendas de ser prensadas o apretadas con otras, pues constituye una envolvente separada que actua de pantalla.

c.- Impide el acceso de polilla e, incluso, posibilita la destrucción de los huevos que pudiera llevar la ropa al guardarla, al determinar un espacio cerrado en el que la acción de los productos insecticidas es totalmente eficaz.

15 d.- Proteje las prendas contra el polvo y suciedad.

En el adjunto plano se ha representado una forma de ejecución del modelo de que se trata.

La figura 1 representa una vista de la percha en alzado lateral, con seccionado parcial.

20 La figura 2 representa una vista de costado, así mismo con seccionado parcial.

La figura 3 representa una vista en planta, también con corte parcial.

25 Como puede apreciarse, la percha consta de una armadura de alambre (1), rectangular, o de cualquiera otra forma, en la que se inserta un travesaño (2) dotado de ganchos de colgado (3), sirviendo esta armadura de asiento para colocar un forrado de tela de plástico, transparente o no, indicada con la referencia (4), montada por cosido con costuras (5), poseyendo este forrado o saco un cierre cremallera (6) que permite su apertura y cierre hermético.

30 Normalmente la percha lleva solo la armadura (1) superior, pero, si interesa, se dota a la misma de una armadura igual inferior colocada en (7), impartiendo mas rigidez al saco.

35 Este modelo es realizable en cualesquiera tamaños y -

86058.4



materiales adecuados, siendo susceptible de toda clase de modificaciones de detalle que no alteren su fundamento.

--: NOTA -:

40 Los puntos de invención propia y nueva que se presentan para que sean objeto de este modelo de utilidad, en España, por veinte años, son los siguientes:

45 1º.- Percha saco estancia, caracterizada por que consta de un marco de varilla, provisto de un travesaño central, dotado de ganchos de colgado, sobre el que se arma una envolvente laminar, cosida por costura, dotada de una abertura vertical - condensable por cierre practicable, totalmente cerrada por el resto y eventualmente, dotada de un segundo marco inferior de varilla, de armado.

2º.- "PERCHA SACO ESTANCA".

50 Tal y como se ha descrito en la memoria que antecede, representado en el dibujo que se acompaña y para los fines que se han especificado.

Consta la presente memoria descriptiva de tres hojas escritas a máquina por una sola cara.

Madrid, 4 Marzo de 1.961

86058

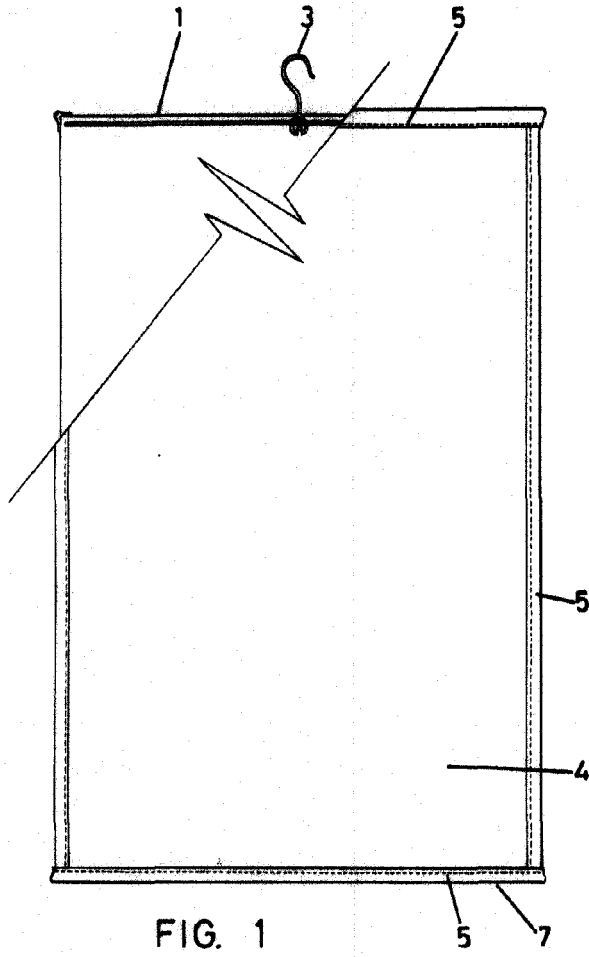


FIG. 1

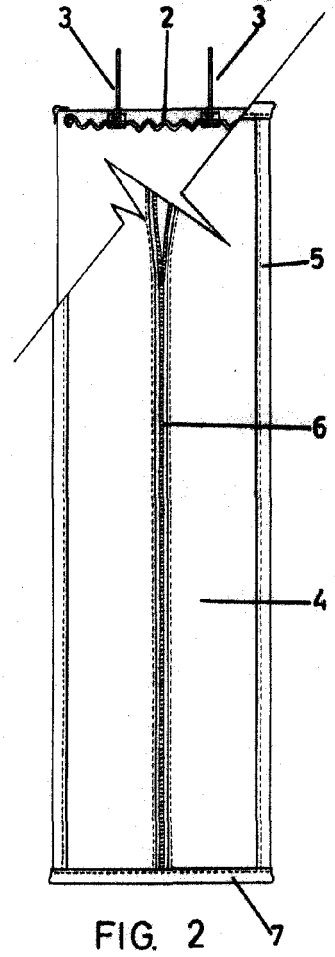


FIG. 2

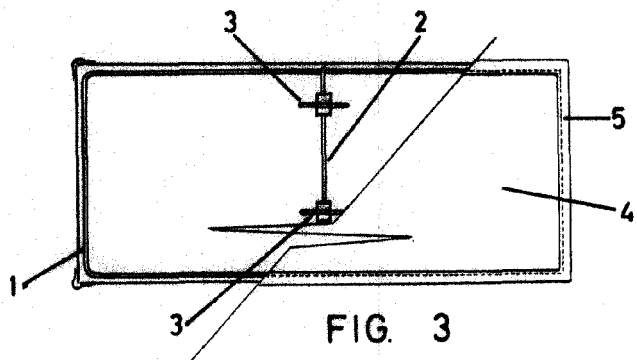


FIG. 3

ESCALA VARIABLE  
= 4 MAR 1961

*pp. J. Laviu*