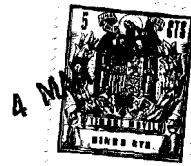


86056

86056



MEMORIA DESCRIPTIVA

Correspondiente a la solicitud de registro de un Modelo de Utilidad que, por veinte años se solicita para España, a favor de los Sres. Don Pablo ALCON PUEYO y Don Andrés SERRA NO FUYOLA, de nacionalidad española, residentes en Zaragoza calle Arzobispo Azaola número 5.-----

p o r

" CESTO DESMONTABLE, PLEGABLE Y SUPERPONIBLE "

El objetivo del cesto cuyo registro como Modelo de Utilidad se solicita, es de un carácter general, para almacenar o clasificar objetos en un pequeño espacio. Dada la forma del cesto, pueden colocarse en él los más diversos productos: legumbres, botellas, artículos de limpieza, zapatos, ropas, etc. Sirve de mostrador en las tiendas. Es útil para colocar flores en los balcones y azoteas. Resulta cómodo en las excursiones cuando se practica el "camping", etc., etc.

El cesto, que es desmontable, plegable y superponible, se compone de dos tipos diferentes de placas planas, preferentemente perforadas con celosías, la mayor es rectangular

5

10



86056

15

plegable en tres secciones en el sentido de la dimensión más larga y cada sección está dotada en los bordes menores con pequeñas orejetas de aristas rectangulares, y el tipo de placa lateral tiene forma rectangular con ranuras en su superficie adecuadas a las orejetas de la placa mayor y se prolonga en dos patas rectas laterales en el borde inferior provistas de pequeños topes externos y tiene otras dos prolongaciones semejantes a dichas patas en el borde superior provistas de una pequeña cortadura central.

20

En la presente Memoria se describe un dibujo que, como ejemplo y sin carácter limitativo, se refiere a una realización del cesto desmontable, plegable y superponible de acuerdo con el Modelo. En el dibujo:

25

La figura 1 muestra en perspectiva las dos clases de placas con que se forma el cesto, y

La figura 2 muestra asimismo en perspectiva, dos cestos superpuestos.

30

Según se vé en dicha figura 1, una de las placas, la mayor (A), es plana, de forma rectangular y se halla dispuesta para ser plegada según la banda -1-1-, curvable, y la arista -2-2-, en su sentido longitudinal, para formar: con la sección posterior -3- el respaldo del cesto, con la sección central -4-, el fondo del mismo, y con la sección anterior -5- un plano inclinado hacia el exterior.

35

La segunda placa (B), destinada a los costados del cesto, tiene también forma rectangular general, comprendiendo dos patas -6- en la prolongación de los bordes mayores, y dos pequeñas prolongaciones -7- en el sentido opuesto al de las patas.

40

Con dos placas (B) y una central (A) se forma el cesto. Para ello, en los bordes menores, la placa (A) presenta



86056

45

orejetas -8-, que corresponden a las ranuras -9- adecuadamente preparadas en la superficie de las placas (B) para dar la silueta deseada al interior de la caja. Se comprende que basta adaptar las orejetas -8- en las convenientemente enfrentadas ranuras -9- de uno y otro costado sucesivamente.

50

Con varios cestos así formados, se monta verticalmente una estantería de exhibición de mercancías, de adorno con tiestos de flores, etc. En la figura 2 se ha representado, para simplificar, una de dos cestos, pero igualmente se superponen tres o más. El enlace vertical se obtiene mediante los pequeños topes -10- y una pequeña arista -11- entre dos de éstos existentes en los extremos inferiores de las patas -6-, y una cortadura -12- centrada en el borde de las pequeñas prolongaciones superiores -7-, que tienen las placas (B) de costado. Al situar las placas (B') del cesto superior sobre las (B) del inferior, los topes externos -10- de las (B') se adaptan al exterior de las pequeñas prolongaciones -7- de las (B), y su arista -11- se mete dentro de la cortadura -13- centrada en dicha prolongación -7-. Del mismo modo se haría al superponer un tercer cesto sobre el segundo que acaba de ser colocado.

55

60

65

Se comprende la rapidez con que pueden formarse estos cestos, y la mayor aun en su modo de ser desmontados y deshechos, y luego transportados o almacenados superponiendo sobre cada placa (A) aplanada las dos laterales (B) extendidas sobre la primera.

70

Con objeto de dar mayor ligereza y mejor efecto artístico a los cestos, las placas de este ejemplo van perforadas formando celosías en sus superficies y una línea de perforaciones circulares en la banda -1-1- curvada entre el res-

86056<sup>A</sup>



75 paldo -3- y el fondo -4-. Pero nada impide el hacer dichas superficies macizas o dotadas de perforaciones con otros dibujos.

80 Los cestos según este modelo pueden estar fabricados con los más variados materiales según su aplicación. Los materiales plásticos se prestan muy bien para hacer cestos muy económicos con los más variados coloridos, lo que da lugar a aplicaciones de gran belleza y atractivo. Cuando se utilizan materiales de la consistencia del plástico es conveniente dotar los bordes -14-, superior del respaldo y -15- del plano inclinado anterior, con refuerzos metálicos, a los que pueda darse forma algo abarquillada, como muestran las  
85 figuras.

N O T A

=====

90 EN RESUMEN: El presente Modelo de Utilidad que, por veinte años se solicita para España, debiera recaer sobre las siguientes reivindicaciones:

95 1ª.- Cesto desmontable, plegable y superponible, dotado de flexibilidad, caracterizado por componerse de dos tipos diferentes de placas planas, preferentemente perforadas con celosías la mayor es rectangular plegable en tres secciones en el sentido de la dimensión más larga y cada sección está dotada en los bordes menores con pequeñas orejetas de aristas rectas, y el tipo de placa lateral tiene forma rectangular con ranuras en su superficie adecuadas a las orejetas de la placa mayor y se prolonga en dos patas rectas laterales  
100 en el borde inferior provistas de pequeños topes externos y tiene otras dos pequeñas prolongaciones semejantes a dichas patas en el borde superior provistas de una pequeña cortadura central.



86056

105

2ª.- Por último se reivindica como objeto sobre el que ha de recaer el presente Modelo de Utilidad que por veinte años se solicita para España.-----

p o r

" CESTO DESMONTABLE, PLEGABLE Y SUPERPONIBLE "

110

Todo conforme queda expresado en la presente memoria descriptiva que consta de cinco hojas escritas a máquina por una sola cara y planos que se acompaña.

Madrid, a 4 de Marzo de 1961.

P.A.

FRANCISCO FELIPE MARRA

*[Handwritten signature]*

86056

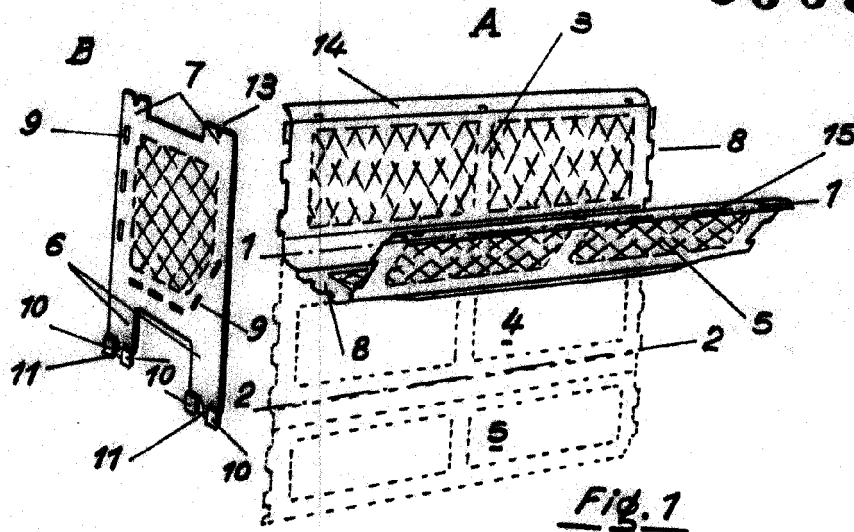


Fig. 1

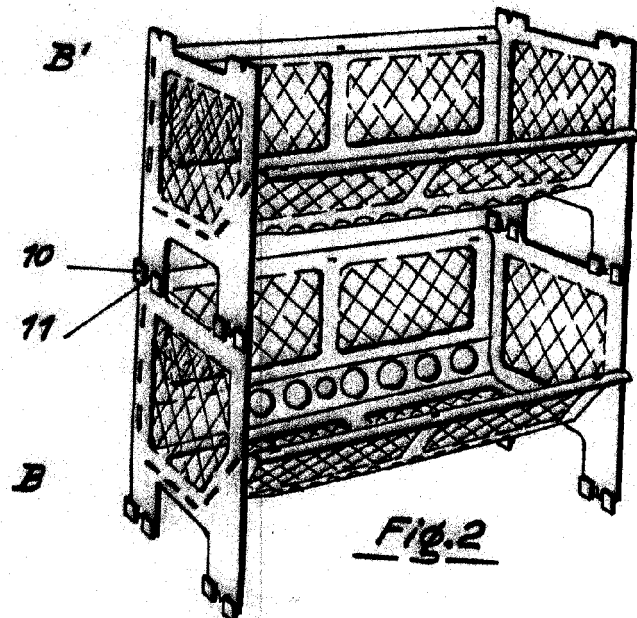


Fig. 2

ESCALA VARIABLE  
MADRID, 4 MAR. 1961  
P.A.  
PEDRO FELIU MABA  
S.A.