

86046



86046

M O D E L O     D E     U T I L I D A D

por veinte años,

para todo el territorio español, por "NUEVO MODELO DE ACEITERA", cuyo privilegio se solicita a favor de la entidad española, PLASTICFORM, S. L., con domicilio en la calle Aribau, nº 230 - planta 1ª - puerta H, de BARCELONA.

M E M O R I A     D E S C R I P T I V A

El presente Modelo de Utilidad tiene por objeto, conforme indica su enunciado, un nuevo modelo de aceitera perfeccionada en sus características de di seño, constitución y configuración, mediante el cual se logra la obtención de una nueva aceitera que cumple la misión para la que específicamente ha sido concebida con una seguridad y eficacia máximas.

5

En la actualidad son conocidos distintos tipos de aceiteras, que son superados ampliamente por la



80046 - 3

que motiva la presente Memoria, pues une a sus ca-  
racterísticas de solidez y hermeticidad, una gran  
facilidad de manejo y una posibilidad de control del  
goteo del aceite por la salida, cuya velocidad puede  
5 variarse entre amplios límites, con sólo variar la  
presión ejecutada en la parte móvil del recipiente.

El nuevo modelo consta de un recipiente cilíndri-  
co, cuya pared lateral es de material flexible y  
tiene la zona más cercana a su boca de salida com-  
pletamente lisa y a continuación una zona de pared  
10 ondulada a modo de fuelle, que está más próxima al  
fondo del recipiente, formando ambas paredes una so-  
la pieza con la particularidad de que una de las ba-  
ses del recipiente lleva una boca de salida de líqui-  
do provista de un tapón hueco, que está roscado a la  
15 misma, así como un tubo de salida, por goteo, del  
mismo líquido contenido en el recipiente.

Otros detalles y características del actual Mo-  
delo se irán poniendo de manifiesto en el transcur-  
so de la descripción que se da a continuación en la  
20 que se hace referencia a la lámina de dibujos que a  
esta Memoria se acompaña en la que, de manera un tan-  
to esquemática, se representan los detalles preferi-  
dos del Modelo. Estos detalles se dan a título de  
ejemplo, haciendo referencia a un posible caso de rea-  
25 lización práctica, pero el Modelo no queda limitado  
exactamente a los detalle que allí se exponen, por  
cuanto esta descripción debe ser considerada desde  
un punto de vista ilustrativo y sin limitaciones de



88046

ninguna clase.

La figura única representa una vista lateral, en corte parcial, del Modelo.

5 Como se puede apreciar en los diseños de referencia, el nuevo modelo consta del recipiente cilíndrico 1 cuya pared lateral 2 de material flexible posee una zona posterior, la más cercana al fondo, en que se sustituye la pared lisa por una ondulada a modo de fuelle 3, de manera que apretando por la base inferior 4 del recipiente 1 se determina la salida del aceite por el tubo de goteo 5 del tapón 6 roscado al orificio de salida 7.

15 Se comprende, después de observados los dibujos y la explicación que se ha efectuado de ellos, que el modelo que motiva la presente Memoria proporciona una construcción sencilla y efectiva que puede ser llevada a la práctica con gran facilidad, asegurando la obtención de una aceitera de gran utilidad, dentro de una manufactura relativamente barata. Asimismo este tipo de aceitera será aplicable a otros líquidos que no sean aceite.

25 Se hace constar a los efectos oportunos que en el objeto que constituye el presente Modelo podrán introducirse todas aquellas variaciones y modificaciones de detalle que las circunstancias y la práctica pudieran aconsejar, siempre y cuando, con las variantes que se introduzcan, no se cambie, altere o modifique la esencia del Modelo que queda resumida en las siguientes reivindicaciones que constituyen la

- 3 MAR



86046

NOTA REIVINDICATORIA

5 1ª - "NUEVO MODELO DE ACEITERA", que se caracteri-  
za, esencialmente, por constar de un recipiente ci-  
lindrico, cuya pared lateral es de material flexible  
y tiene la zona más cercana a su boca de salida com-  
pletamente lisa y a continuación una zona de pared  
ondulada a modo de fuelle, que está más próxima al  
fondo del recipiente, formando ambas paredes una so-  
la pieza con la particularidad de que una de las ba-  
10 ses del recipiente lleva una boca de salida de líqui-  
do provista de un tapón hueco que está roscado a la  
misma, así como un tubo de salida, por goteo, del mis-  
mo líquido contenido en el recipiente.

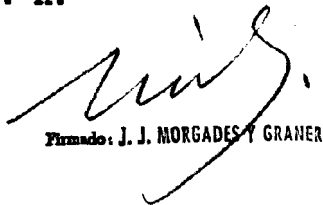
15 2ª - "NUEVO MODELO DE ACEITERA".

Todo tal y conforme queda descrito y reivindica-  
do en la Memoria descriptiva que antecede y que cons-  
ta de cuatro hojas escritas a máquina por una sola  
de sus caras y un plano que la ilustra.

MADRID, 3 de Marzo de 1961

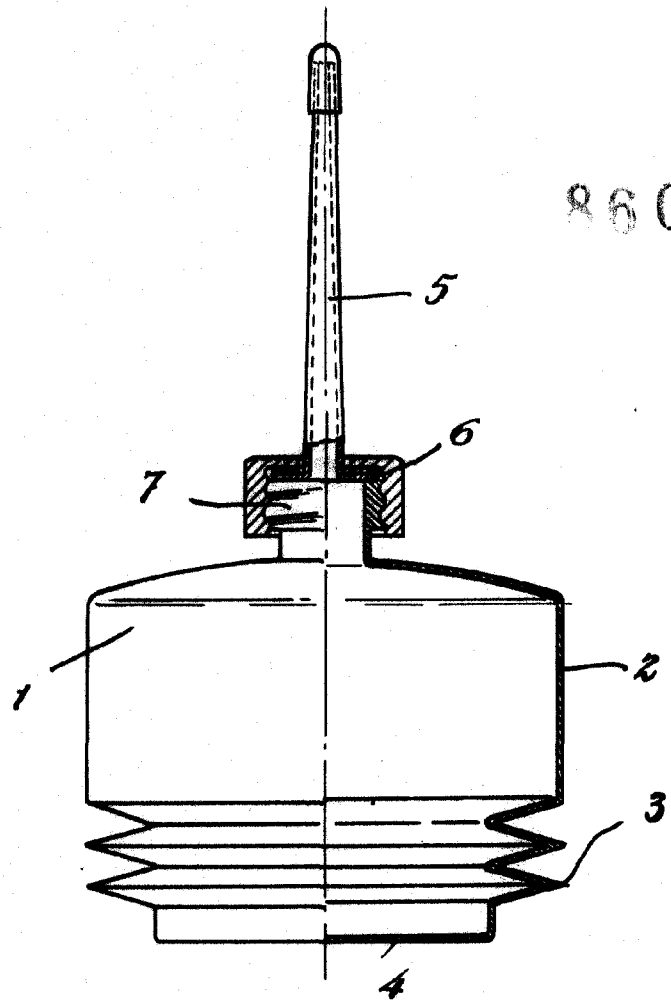
PLASTIFORM, S. L.

P. A.

  
Firmado: J. J. MORGADES Y GRANER



86046



Madrid. 3 MAR 1961  
p.a. J. J. Morgades Graner  
p.p. J. Jordán

Escala variable

Vacas