



86035

MEMORIA DESCRIPTIVA

que se acompaña a una solicitud de modelo de utilidad, por veinte años, para España y sus Posesiones por UN COLGADOR DE GUIAS DESLIZANTES REGULABLES PARA FALDAS DE SEÑORA, a favor de don Vicente Hoyos Castro, de nacionalidad española, residente en Zaragoza, calle María Auxiliadora nº 5.

El presente modelo de utilidad se refiere a un colgador de guías deslizantes regulables, para faldas de señora.

Existen diversos dispositivos en el mercado, que tienen a resolver el problema de colgar faldas de señora, de concepciones sencillas, como es por ejemplo el dispositivo de una varilla horizontal con dos pinzas de las de colgar ropa en cada extremo, y otros de ejecuciones más acabadas; pero el modelo de utilidad objeto de esta memoria, aporta una técnica mecánica y funcional mucho más perfecta que los dispositivos colgadores existentes en el mercado; pese a lo cual, es de una concepción bastante sencilla y de fácil fabricación, seguro y económico.

5

10



86035

3

15 Con objeto de ilustrar la presente memoria, se acompaña una hoja de dibujos que muestra una ejecución de la invención, bien entendido que se refiere solamente a un ejemplo ejecutivo sin carácter limitativo, al partir del cual caben cuantas variantes de realización sean factibles dentro del cuadro general de la invención sin que éste se altere. En dichos dibujos:

20 La fig. 1 muestra una vista frontal del colgador, con uno de los soportes deslizantes separado.

La fig. 2 muestra dicho soporte deslizante.

La fig. 3 muestra un terminal de un brazo del colgador, con las dos ranuras-guías de los soportes deslizantes,

25 La fig. 4 muestra una perspectiva de uno de dichos soportes.

Los dibujos citados tienen carácter meramente ilustrativo y no tienen carácter de planos de taller, no siendo, por lo tanto, limitativos.

30 Según la invención, tenemos un colgador (C) de silueta convencional, del tipo de los que tienen los brazos planos lateralmente y en sentidos oblicuos oponentes.

35 Cerca del borde inferior de tales brazos, llevan éstos practicados a cada lado una ranura longitudinal (1-1') y (2-2') (la 2' no representada); estas canales, bien pueden llegar justo hasta el terminal del brazo, o bien llegar hasta cerca de este terminal, dejando un pequeño espacio sin ranurar, pues ello no afecta a la esencia de la invención.

40 Por dichas guías se deslizan a voluntad dos piezas soportes situadas simétricamente, una en cada brazo. Estas piezas soportes están constituidas por una cabeza (4) formada por dos pletinas paralelas, que tienen sus aristas su-



86035

45

periores d obladas a escuadra hacia el interior, formando dos pestañas axiles (P-P') aptas para introducirse en las renuras guías (1-1' y 2-2') con movimiento deslizante por las mismas, a voluntad, para fijarlas en cualquier posición deseada; manteniéndose en ésta, por la presión natural de las pletinas de la cabeza de dicha pieza (4) contra los brazos del colgador.

50

La base de la cabeza (4) de dichas piezas, se prolonga hacia adelante, teniendo una doblez en ángulo obtuso, para terminar en una especie de gancho (5); esta prolongación (3) lleva un nervio axil (6) de refuerzo.

55

Según la anchura de la falda a colgar, se deslizan las piezas (3) por sus ranuras guías hasta dar el ancho deseado, y entonces la falda se cuelga de los ganchos (5) por las cintas de que va dotada.

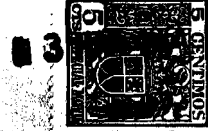
60

Las piezas (4-5-6-3) deslizantes podrán tener sus cabezas más o menos anchas o extendidas; uno o más nervios, etc., etc., pues ello sólo dependerá del peso de la falda a soportar, y, por tottra parte, no altera el espíritu de la invención; si se desea, podrán ir dotadas las pletinas laterales, de uno o más pequeños salientes por su cara interna, aptos para introduciense en avellanados previstos en los brazos de la percha, para mejor fijar sus posiciones en una escala sucesiva; o podrán ir dotadas de cualquier otro medio convencional de tope que las fije en la posición deseada, o simplemente, como antes de dijo, por presión contra los brazos del colgador; la forma oblicua de éstos coopera a mantener la debida tensión en la prenda colgada.

65

70

Finalmente sólo resta señalar que en el presente modelo de utilidad caben cuantas variantes de realización sean posibles dentro del espíritu del mismo, pudiéndose fabricar



75

en toda clase de tamaños y materiales apropiados, sin limitación.

86035

80

NOTA. - Descrito suficientemente lo que antecede sólo resta consignar que lo que se declara propio, nuevo y útil del solicitante es lo comprendido en las siguientes

REIVINDICACIONES

85

1 - Un colgador de guías deslizantes regulables para faldas de señora, caracterizado por constar de un colgador propiamente dicho, de tipo convencional dotado de dos brazos oblicuos que se caracterizan esencialmente por estar dotados cada uno de ellos, de dos ranuras guías cerca de sus aristas inferiores, que corren paralelas a las mismas, por las que se deslizan y se fijan a voluntad dos piezas soportes deslizantes.

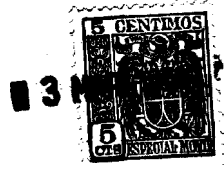
90

2 - Un colgador, según reivindicación 1ª caracterizado porque cada una de estas piezas deslizantes está dotada de una cabeza formada por dos pletinas paralelas que presentan una doblez axil longitudinal junto a sus aristas superiores, hacia el interior, determinando dos pestañas que se alojan con movimiento de corredera en las ranuras-guías de los brazos del colgador, antes descritas.

95

3 - Un colgador, según reivindicaciones 1 y 2, caracterizado porque la base de estas cabezas, se prolonga hacia adelante, con una nervadura axil de refuerzo, y presenta una doblez en ángulo oblicuo, teniendo sus extremos libres retorcidos y redondeados, para hacer las veces de ganchos de colgadura a los que penden las cintas que lleva la falda a que la percha se destina.

100



105

4 - UN COLGADOR DE GUIAS DESLIZANTES REGULABLES, PARA
FALDAS DE SEÑORA.

86035

Todo según queda descrito en la presente memoria, que
consta de cinco hojas foliadas y mecanografiadas por una
sóla cara con un total de ciento nueve líneas y planos anexos.

Madrid 3 marzo 1961

p.a.



86035

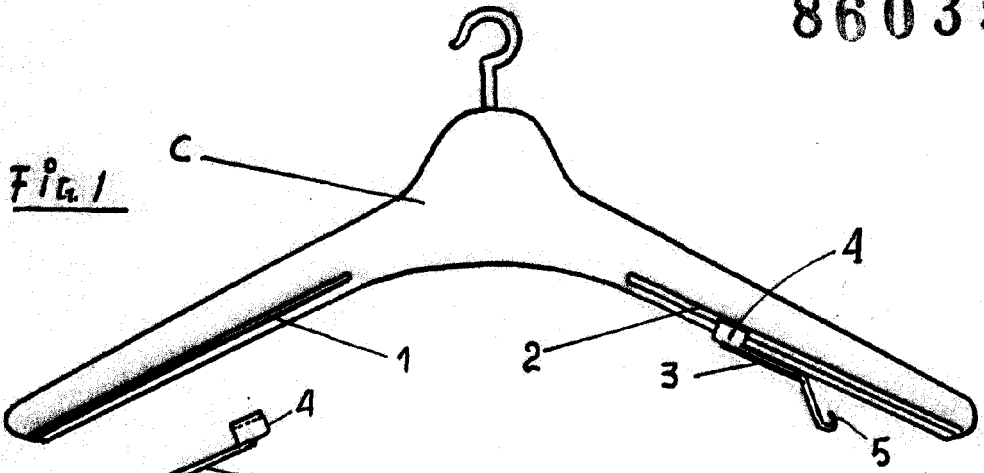


FIG. 1

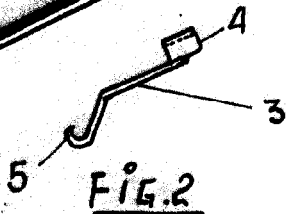


FIG. 2

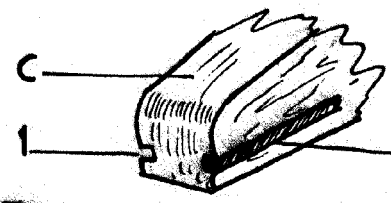


FIG. 3

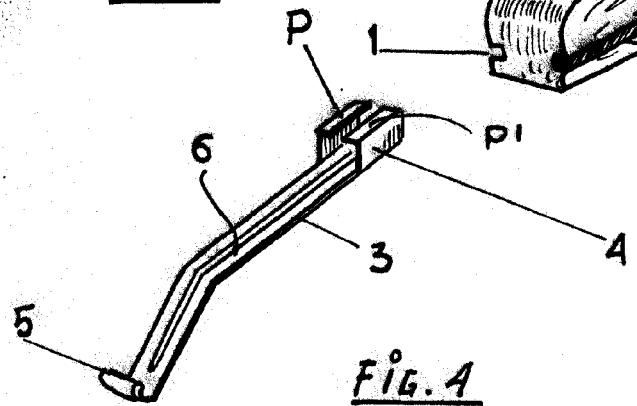


FIG. 4

MADRID 3 MARZO 1961
[Handwritten signature]

ESCALA VARIABLE