

86021

86021



MEMORIA DESCRIPTIVA

DE UNA PATENTE DE MODELO DE UTILIDAD POR VEINTE AÑOS EN ESPAÑA A FAVOR DE DON JOSE SOLANELLES TRAVESET Y DON MANUEL GIMENEZ VILLANUEVA, DE NACIONALIDAD ESPAÑOLA, RESIDENTE EN BARCELONA, Pº Don Bosco 74.

sobre.

UN SILLON PLEGABLE Y DE EXTENSION REGULABLE.



El presente modelo hace referencia a un sillón plegable y de extensión regulable, con el cual se realiza un nuevo sistema de variar la angularidad del respaldo de los mismos, al propio tiempo que se facilita el giro suficiente de todos los elementos longitudinales, para producir la reducción de su volumen durante el transporte del mismo.

5.-

Se caracteriza esencialmente este nuevo sillón por la constitución de un núcleo circular en el que concurren, a tres puntos concéntricos de inserción, los extremos de los largueros tubulares que integran, respectivamente, el respaldo y las dos bases de sustentación, anterior y posterior.

10.-

La particularidad mecánica de estos elementos metálicos tubulares y longitudinales estriba en que, si bien cuando se hallan en estado de actividad alcanzan, longicemente, el tamaño y posición que son usuales en esta clase de muebles de jardín, se reducen en cambio, después del plegado, a una sola superficie o plano horizontal, al que se llega maniobrando simplemente el referido núcleo central, sin necesidad de manipular ningún otro mecanismo, ni palanca ni montante complementario, que tanto entorpecen y elevan el peso en otras realizaciones análogas y que en este caso son inexistentes.

15.-

20.-

Para la mejor apreciación de las particularidades expuestas al respecto, se adjuntan un plano con la representación de un caso práctico de realización del modelo y sobre el que nos referiremos durante la descripción siguiente.

25.-

En su Fig. 1ª., se reproduce el núcleo central visto en planta.

En la Fig. 2ª., se repite el mismo esquematizando las distintas angularidades de su respaldo.

30.-

La Fig. 3ª., dibuja dos cortes seccionales del mismo núcleo.

La Fig. 4ª., es un detalle auxiliar.

Y la Fig. 5ª., muestra la cama vista en conjunto en al-



zado lateral.

5.- El mencionado núcleo, es una placa metálica circular (6) con la particularidad de que en uno de sus sectores, presenta un engrosamiento de forma trapezoidal (6a) colocado tangencialmente de modo que su base mayor sobresale sensiblemente del perímetro del círculo. Estando destinado a que contra sus lados inclinados se apoyen, respectivamente, el brazo tubular del respaldo (7) y el tubo de la base posterior (8). Dichos tubos se vinculan al núcleo introduciendo sus extremos en los orificios, de igual diámetro, situados equidistantemente en lugares del círculo, al igual que el larguero tubular (9) correspondiente a la base anterior, quién ocupa una posición opuesta a los anteriores, horizontal y fija por hallarse encuadrado en la entalladura (10) existente en el núcleo a tal efecto.

10.-
15.- Respecto a ésta unión, la Fig. 4ª., muestra la manera de efectuar el enlace que les dá la libertad de giro necesaria. En el extremo abierto del larguero tubular (9) es introducido y afianzado un terminal (11) acodado en ángulo recto, cuyo tramo descubierta es el que se introduce por simple ajuste, en la perforación circular (12) que le corresponda en la masa o muñón que le corresponde (13) en el mencionado núcleo circular. Quedando afianzados los terminales mediante el anillo de seguridad (16) que se introduce en la hendidura que circunda su extremo.

20.-
25.- Por ello, la platina que constituye dicho núcleo se dibuja seccionada en la Fig. 3ª., (la imagen de la derecha es el corte compuesto que sigue el nivel AB de la Fig. 2ª) mostrando en ella que el muñón saliente (14) es el que recibe la inserción del conjunto anterior (9) amparado e inmovilizado por la entalladura (10) que tiene posteriormente.

30.- En cuanto a la graduación de la inclinación del respaldo en la Fig. 2ª., se dibuja en línea de trazo grueso el larguero de respaldo (7) ocupando la posición mas alta que puede adoptar a causa de la interposición que realiza la abrazadera (15) que a



modo de collarín se desliza por el curso del mismo. Así, cuando ésta abrazadera se sitúa elevada, tal como se dibuja en línea de trazos, entonces deja de tener contacto con la pieza excéntrica (6a) y permite que el larguero se apoye sobre ella más libremente y adoptando una inclinación hacia atrás, más acentuada.

5.-

Hecha la descripción precedente, cabe consignar que el ejemplo no es limitativo mas que en su esencialidad que permanecerá inalterable a través de las variantes resolutivas de detalle constructivo que pueda experimentar en su fabricación ulterior.

10.-

NOTA

En resumen, la presente solicitud recaerá sobre las siguientes reivindicaciones.

15.-

1ª.- Un sillón plegable y de extensión regulable, que se caracteriza por estar constituido por un núcleo compuesto de una placa circular dotada, en un sector circular de la misma, de un bloque macizo de forma trapezoidal cuyos lados, más prominentes que el resto de la superficie de la placa, establecen el tope de contención de la máxima angularidad que pueden adoptar los largueros respectivos del respaldo y de la base posterior, los cuales se hallan empotrados con libertad de giro en orificios circulares practicados en posición excéntricas y equidistantes en la mencionada placa circular.

20.-

2ª.- Un sillón, según la reivindicación anterior caracterizado porque en la placa nuclear citada, existe un tercer orificio situado en el radio opuesto a los dos anteriores, practicado en el fondo de una entalladura lineal en sentido radial y correspondiendo al plano horizontal, en el cual se encaja el terminal del larguero procedente de la parte anterior, equivalente a la base anterior.

25.-

30.-

3ª.- Un sillón, según las reivindicaciones anteriores caracterizado porque cada uno de los terminales de los tres largueros tubulares, está constituido por una acodadura en ángulo de 90º, cuyo tramo corto es el que se introduce en los correspon-



dientes agujeros, por coincidencia de diámetros y a simple presión sobresaliendo de ellos por el lado opuesto, en la proporción suficiente para recibir la contención de una arandela de presión que se aloja en el pequeño canal oportuno a tal fin.

- 5.- 4ª.- Un sillón, según las reivindicaciones anteriores caracterizado porque cada uno de los dos largueros de respaldo presenta en su zona última el complemento de una contera libre y desplazable, dotada de una superficie cónica que según penetre en el vertice del ángulo formado con el lado del tope del núcleo, o se aloje de él, permite una mayor o menor abertura angular de dichos largueros.

- 10.- 5.- Un sillón, según la reivindicación 4ª, caracterizado porque los dos largueros móviles en el sentido de trabajo, tienen además libertad de retroceso hasta situarse paralelamente al tercer larguero anterior, en busca de su posición de plegado.

6ª.- UN SILLON PLEGABLE Y DE EXTENSION REGULABLE.

Según se describe en la presente memoria que consta de cinco hojas escritas a máquina por una sola cara y dibujos.

Madrid a 2 de marzo de 1961

86021 2 MAR



Fig. 1

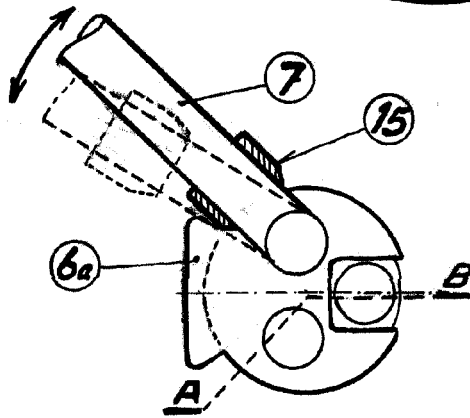
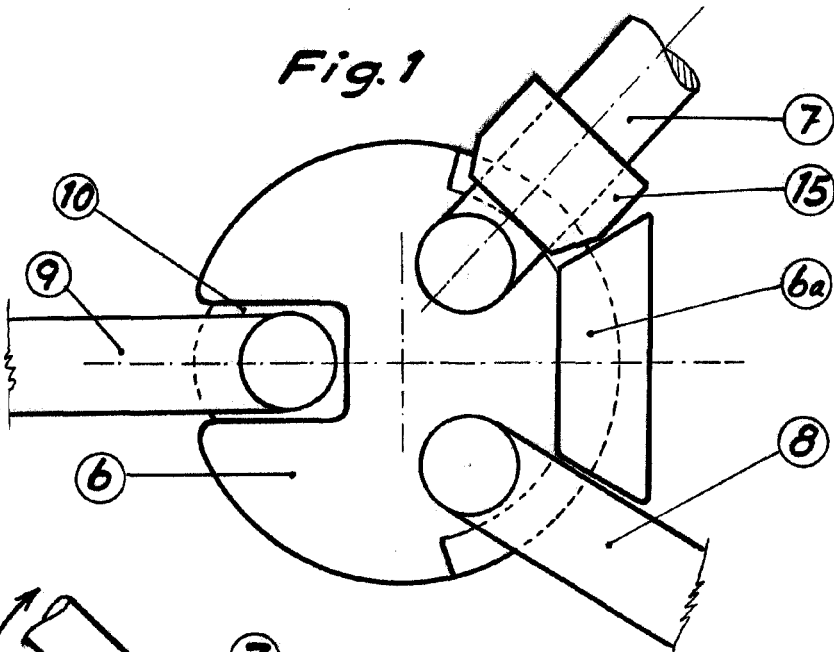


Fig. 2

Fig. 3

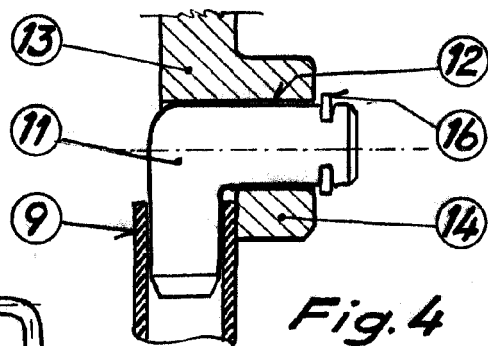
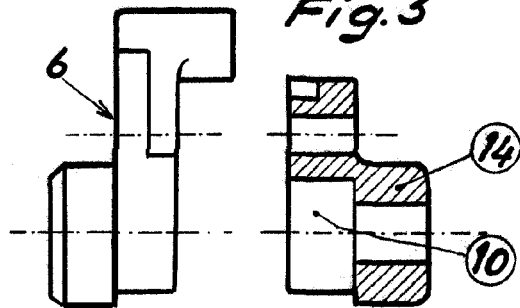


Fig. 4

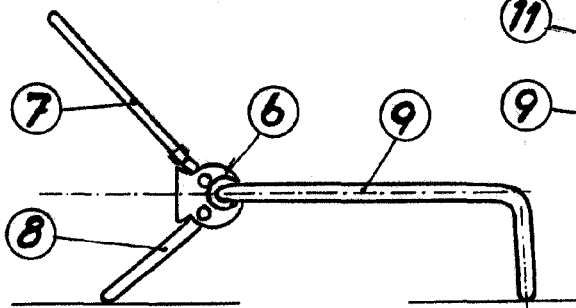


Fig. 5

Escala variable

2 MAR 1911

