



86020

Memoria Descriptiva

para

un Modelo de Utilidad
por veinte años en España

a favor de

Juguetes y Estuches, S.A.

(sociedad española)

residente en

Ibiza (Alicante), Apartado nº 2

por:

" LAVADORA-SEGADORA DE JUGUETE "

=====



86020

5 El presente modelo de utilidad se refiere a una lavadora-secadora de juguete, que presenta ambos dispositivos, lavadora y centrifugadora, accionados por un mecanismo, movido a su vez mediante un motor eléctrico, alimentado por unas pilas alojadas en el mismo juguete, y provisto de mandos que permiten conectar el motor a las pilas y hacer funcionar independientemente la lavadora o la centrifugadora, indicando un piloto, dispuesto entre ambas, cuando el circuito de funcionamiento está cerrado.

10 La característica principal del juguete es su mecanismo de accionamiento, constituido por una serie de engranajes, accionados por un piñón solidario del eje del motor eléctrico, en cuyo tren de engranajes se intercala a voluntad un piñón, que arrastra en su movimiento el eje del recipiente de la centrifugadora, u otro que mueve la palanca que acciona el agitador de la lavadora con movimiento de vaivén.

15 Esos mandos van dispuestos en el frente de la caja que constituye el juguete, y por transmisión de biela y balancín dan lugar al desplazamiento vertical de los citados piñones, para engranarse en el tren del mecanismo. Ambos mandos están situados al lado del que cierra el circuito de alimentación de las pilas al motor.

20 Derivado de tal circuito existe otro, que, al estar en funcionamiento el juguete, enciende el mencionado piloto.

25 Las pilas están montadas en serie, en una caja dispuesta al efecto en la parte inferior del juguete, y son



86020

5 accesibles por la tapa de la misma. Tanto esta tapa como la superior, están abisagradas a una pieza, que presenta unas alas perpendiculares al borde de la tapa, y destinadas a introducirse en abrazaderas dispuestas al efecto en la parte posterior de la caja del juguete y en la proximidad de los bordes superior e inferior. La tapa inferior lleva unos resortes, que se corresponden con unos alojamientos de la pieza que cierra la caja del mecanismos, como elementos de sujeción de dicha tapa.

10 La lavadora está constituida por un recipiente, unido a la placa que forma la parte superior del conjunto, y que tiene en su fondo una pieza tubular, que dá paso al eje sobre el cual descansa el agitador que se mueve como se ha dicho.

15 La centrifugadora está constituida por otro recipiente de menor diámetro, fijo también a la misma placa, y en el interior del cual va montado otro, que gira con el eje de accionamiento a que antes nos hemos referido, y constituye la centrifugadora propiamente dicha.

20 La lavadora comunica con una manguera de desagüe dispuesta al exterior, y la centrifugadora con una boquilla presentada en el mismo frente del aparato.

25 Detalles complementarios del juguete son: el asa, dispuesta en la tapa superior; un sujetador para la manguera de desagüe de la lavadora, colocada en el frente del juguete; y los apoyos de las esquinas de la tapa inferior, mediante los cuales descansa el conjunto sobre la superficie que se describe.



86020

La pleca en que van montadas la lavadora y la centrifugadora, tiene en la parte inferior de sus bordes menores refuerzos metálicos que la arman; y la caja del juguete, que es de una pieza, comprende la parte posterior, y los laterales, mientras que el frente, que lleva montados los elementos ya mencionados, se acopla al conjunto anterior.

Para mayor claridad concretaremos las características de la lavadora-secadora de juguete que se reivindica, con referencia a las adjuntas figuras, que corresponden únicamente a una forma de ejecución, sin carácter alguno limitativo, que se presenta a título de ejemplo de realización con el fin indicado, ya que la forma, dimensiones y materiales con los cuales se fabrican sus piezas, serán en cada caso los que se estimen pertinentes para la aplicación concreta de que se trate, sin que tales variaciones, así como las que se hagan en detalles de presentación u organización, afecten a la esencialidad reivindicada, por lo que las lavadoras-secadoras de juguete que se fabriquen, dentro de la idea general reseñada, con cualquiera de esas modificaciones, no serán sino variantes, igualmente comprendidas y protegidas por el presente registro.

La fig. 1 presenta la vista de frente de una lavadora-secadora, abierta y establecida de acuerdo con lo que se reivindica.

La fig. 2 corresponde a la proyección en planta de la misma, vista por la parte superior.

La fig. 3 muestra la vista de dicha lavadora por su parte posterior y cerrada.



86020

La fig. 4 se refiere a la vista del juguete por la parte inferior, con la tapa de ese lado levantada para dejar ver las pilas.

5 La fig. 5 ilustra la vista del interior de la lavadora, al seccionarla según se indica en A-B sobre la fig. 1.

La fig. 6 es la vista que se obtiene al seccionar el juguete por el plano señalado en C-D, sobre la figura anterior.

10 Las figs. 7 y 8 son, respectivamente, las vistas interiores de la lavadora al seccionarla por los planos señalados en E-F y G-H sobre la fig. 6.

La fig. 9 representa la sección de la lavadora que se señala en I-J, sobre la fig. 7.

15 La fig. 10, de modo análogo, detalla la sección del juguete que se señala en K-L sobre la fig. 7.

La fig. 11 presenta la disposición del mecanismo al seccionar el juguete por el plano M-N, indicado en la fig. 9.

20 La fig. 12 es el detalle correspondiente a la sección O-P, señalado sobre dicha fig. 9.

Con referencia a dichas figuras y a los números que sobre ellas designan las partes y detalles del juguete representado, que interesan a los fines de esta memoria, la descripción del mismo es como sigue:

25 Está constituido por una caja, en forma de paralelepípedo rectángulo, formada por la pieza frontal 7 (fig. 1), los laterales 5 y 14, que se unen entre sí por la parte



86920

posterior 26 (fig. 3), la placa 19 (fig. 2) o parte superior y la base que se representa en la fig. 4 y después detallamos.

5 Tanto la parte superior 19 como la inferior, llevan las tapas 1 y 13 abisagradas, respectivamente, a las piezas 18 y 28, que presentan las lengüetas 25 y 27 que entran en las abrazaderas 24 y 29, dispuestas en la parte posterior. La tapa superior tiene el asa 17, y la inferior los apoyos 8.

10 En el frente 7 de la lavadora, está dispuesto el desagüe 6 (fig. 1) de la centrifugadora y la manguera 12 de la lavadora, con el dispositivo de sujeción 15, así como los mandos: 11 de conexión del motor del juguete a las pilas, 10 de puesta en marcha de la lavadora, y 9 para el funcionamiento de la centrifugadora. Estos tres mandos y el soporte 15 van dispuestos sobre la chapa de adorno 16.

15 En la parte superior se aprecia el contorno 2 del borde de la lavadora 74, el 4 de la centrifugadora 72, y la lámpara piloto 3, que indica el funcionamiento del juguete.

20 En la parte superior del juguete, con la tapa 1 abierta (fig. 2), se aprecia la centrifugadora propiamente dicha 20, con el casquillo 21, por el cual encaja en el eje; las aspas agitadoras 22 de la lavadora y el desagüe 23 de la misma.

25 En la parte inferior la caja de la máquina, debajo de la tapa 13 (fig. 4), va cerrada por una chapa 30, sujeta por lengüetas 31, en la que van dispuestos los alojamientos para las pilas 32 y 33 de alimentación del juguete, montadas en serie, por el resorte 68 (fig. 6), entre los correspondientes contactos. En 34 se indican los enganches de la tapa 13, que se



86020

corresponden con los vaciados 35, para sujetar dicha tapa, y en 36 se indica el extremo inferior del eje del motor 38.

5 La fig. 5, que, como se ha dicho, presenta la vista interior del juguete, seccionado según se señala en A-B sobre la fig. 1 (y en la que además se suponen retirados los recipientes de plástico que constituyen la lavadora y la centrifugadora, que son solidarias de la placa 19), se aprecia el mecanismo de accionamiento montado en la armadura 37, dispuesta a su vez en soportes solidarias de la chapa 30 (fig. 4) del fondo de la caja del juguete.

10 Dicho mecanismo está accionado por el motor eléctrico 38 (fig. 5) alimentado por las pilas descritas, y en cuyo eje va dispuesto el piñón 39, que mueve la rueda dentada 40 (fig. 11), la cual por transmisión de engranaje mueve a la rueda dentada 41. Si se acciona el mando 11 se conecta el motor a la batería, y mediante el mando 10, mecánicamente, un piñón 63, cuyo eje se aprecia en 42, se desplaza embragando con la rueda dentada 43, que a su vez hace girar al disco 44 (fig. 5), provisto del pitón excéntrico 45, que acciona en movimiento de vaivén alternativo a la palanca 46, con la cual se mueve el eje 47, encajado en el soporte de las aspas agitadoras 22, con lo que éstas giran.

25 Si el que se acciona es el mando 9, después de cerrado el circuito pilas-motor, el piñón que realiza el embrague es el 64 que tiene su eje en 48 y con ello gira el eje 49, del piñón 75, en cuyo extremo superior está acoplado el casquillo 21 de, la centrifugadora 20.



86020

Las pilas eléctricas van conectadas (figs. 5 y 6) al motor por el conductor 50, que a su vez, mediante el cable 51, se une al interruptor 11, y a través de éste se establece la conexión: por un lado, con el cable 52, al piloto 3, que cierra su derivación con el conductor 71; y, por ^{el} otro, mediante el conductor 53, al otro polo de la serie de pilas.

El interruptor 11 en su parte posterior hace girar la pieza metálica 60, que a uno y otro lado cierra el circuito de los conductores 52 y 53, como antes se ha dicho, con los contactos 61 y 62.

En la fig. 9 se detalla el montaje del eje 49 en el casquillo 21 del fondo de la centrifugadora y del eje 47 en el alojamiento dispuesto al efecto en el soporte de las espasagitadoras 22.

Las pilas 32 y 33 se alojan en las envueltas 65 (fig. 6) comprendidas entre las paredes 66 y 67 que, respectivamente, llevan las conexiones de los conductos 50 y 71 y del eje 68; y las paredes 69 y 70, que a su vez reciben el otro extremo de la conexión 68 y la unión con el conductor 53. En 73 se indica la toma de corriente para el polo inferior de la lámpara eléctrica del piloto.

Finalmente el detalle de los mandos mecánicos que embragan, independientemente, la centrifugadora 72 o el agitador 22 de la lavadora 74, al mecanismo accionado por el motor eléctrico 38, es el siguiente (figs. 7, 8, 10 y 12): el mando 10 por la parte interior, mueve la pieza giratoria 54 que con su gancho 56, mediante la vuela 55, acciona al balancín 76, montado



86020

basculante en el eje 77, dispuesto en los soportes 82; cuyo balancín se prolonga en las aletas paralelas 78 y 80, entre las cuales queda comprendido el rodillo 79, solidario del eje 48, que desplaza el pifión 64, con el objeto antes detallado.

5

De modo análogo, el mando 9, mediante la pieza 57, biela 58 y gancho 59 mueve al balancín 81, que como antes se ha explicado, desplaza al eje 42, para embragar o desembragar el pifión 63.

=====



86020

N O T A
= = = = =

El presente modelo de utilidad comprende las siguientes reivindicaciones:

5 1.- Lavadora-secadora de juguete, caracterizada porque está constituida por un conjunto rectangular, provisto de una tapa en la parte superior, que abierta deja visible la lavadora y la centrifugadora, ésta de menores dimensiones que la primera, así como un piloto que se enciende durante el funcionamiento, yendo dispuesto en el fondo de la lavadora un agitador oscilante de tres elementos, y en el secador el recipiente giratorio.

10 2.- Lavadora-secadora de juguete según lo reivindicado en el punto anterior, caracterizada porque en el frente de la caja rectangular que forma el conjunto, se aprecia: en la parte superior, tres mandos que, respectivamente, corresponden a la conexión del motor eléctrico de accionamiento del mecanismo, a la batería de pilas; a la puesta en marcha y parada de la lavadora; y a la conexión y desconexión del funcionamiento de la secadora; además, ese frente presenta el tubo de desagüe de la lavadora, con el soporte de su boquilla, y el desagüe del centrifugador.

20 3.- Lavadora-secadora de juguete según lo reivindicado en los puntos anteriores, caracterizada porque la parte inferior de la caja que forma el juguete, tiene una tapa que cierra el alojamiento de las pilas, que conectadas en serie alimentan el motor de accionamiento, y en circuito derivado el piloto.



86020

5 4.- Lavadora-secadora de juguete según lo reivindicado en los puntos anteriores, caracterizada porque el motor eléctrico lleva montado en su eje un piñón, que acciona un tren de engranajes, dispuesto en la correspondiente armadura, el cual pone en movimiento por una parte un eje vertical, en cuyo extremo superior encaja una caperuza, dispuesta en el fondo del recipiente que actúa de centrifugador, por medio de la cual le hace girar.

10 5.- Lavadora-secadora de juguete según lo reivindicado en los puntos anteriores, caracterizada porque el mismo tren de engranajes mueve un disco giratorio, provisto de un piñón excéntrico, que entra en una rama recta, de una pieza solidaria perpendicularmente de un eje en el cual se encaja el agitador alojado en la lavadora.

15 6.- Lavadora-secadora de juguete según lo reivindicado en los puntos anteriores, caracterizada porque cada uno de los mandos, que una vez cerrado el circuito de funcionamiento, pone en marcha la lavadora o el centrifugador independientemente, por su parte interior va enlazado a una biela, que acciona un balancín, que en su otro extremo comprende entre dos aletas que le protegen, un rodillo dispuesto en el extremo del eje de un piñón que, según la posición que ocupa el correspondiente mando, embraga o no al piñón de accionamiento de la lavadora o del centrifugador.

25 7.- Lavadora-secadora de juguete según lo reivindicado en los puntos anteriores, caracterizada porque el conjunto del recipiente que hace de lavadora y del que constituye



86020

5 el centrifugador, así como la placa de la que ambas son solidarios, se acopla a la parte superior de la caja del conjunto del juguete, cuya placa lleva en la parte inferior la boquilla y dispositivo de conexión para la lámpara del piloto, y en el fondo de cada recipiente el correspondiente tubo flexible de de-
sagüe que sale al exterior por el frente del juguete.

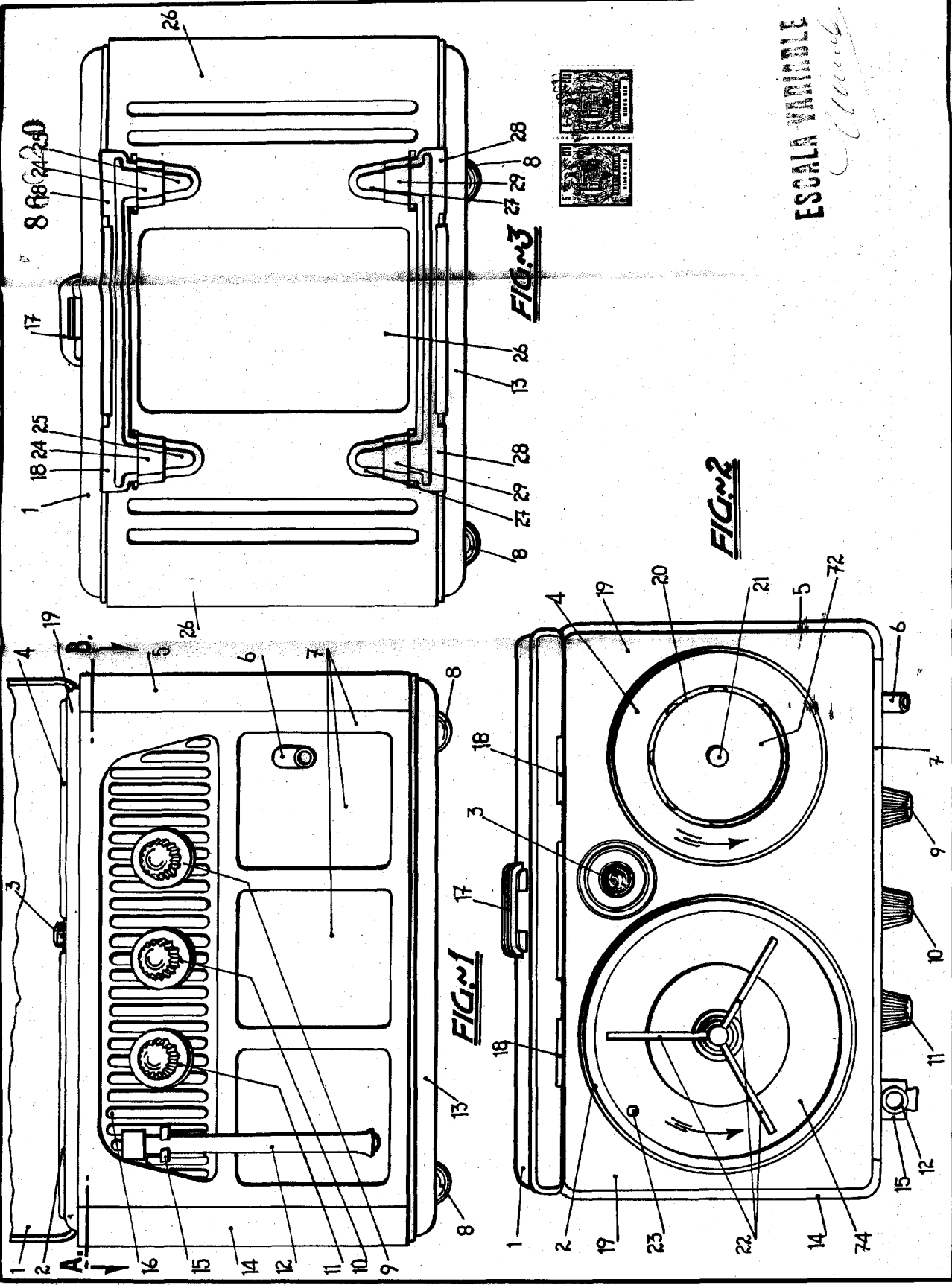
10 8.- Lavadora-secadora de juguete según lo reivindicado en los puntos anteriores, caracterizada porque tanto la tapa superior que cubre la lavadora y el centrifugador, como la inferior que cierra el alojamiento de las pilas, estén abisagradas a una pieza provista de dos orejetas, que se introducen en guías dispuestas al efecto en los bordes superior e inferior de la parte posterior de la caja del juguete.

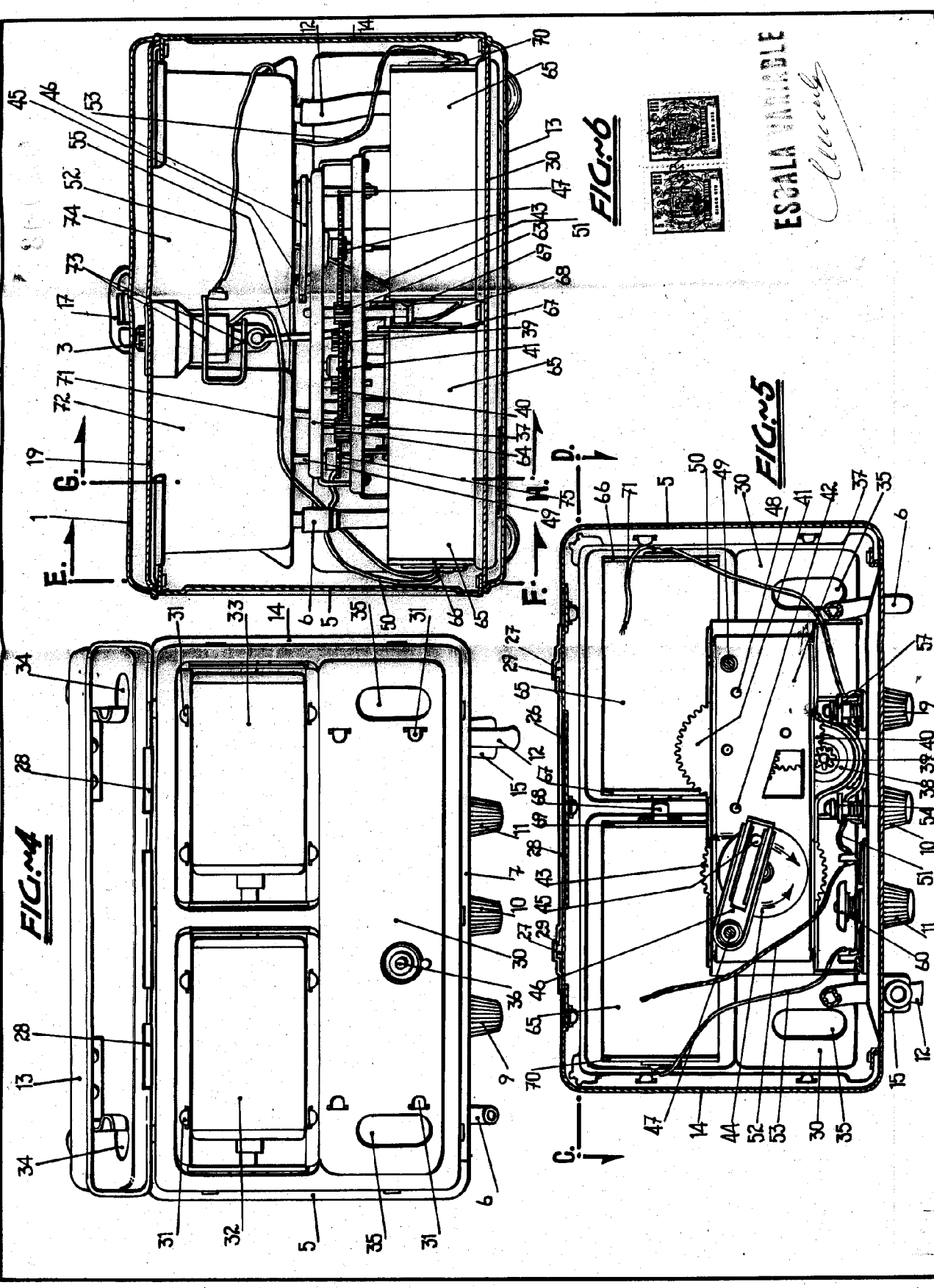
15 9.- Lavadora-secadora de juguete.

Según se describe y reivindica en la presente memoria descriptiva y se ilustra con los planos que a la misma se acompañan.

Consta la presente memoria de doce hojas foliadas y escritas a máquina por una sola de sus caras.

Madrid, a 2 de Marzo de 1961





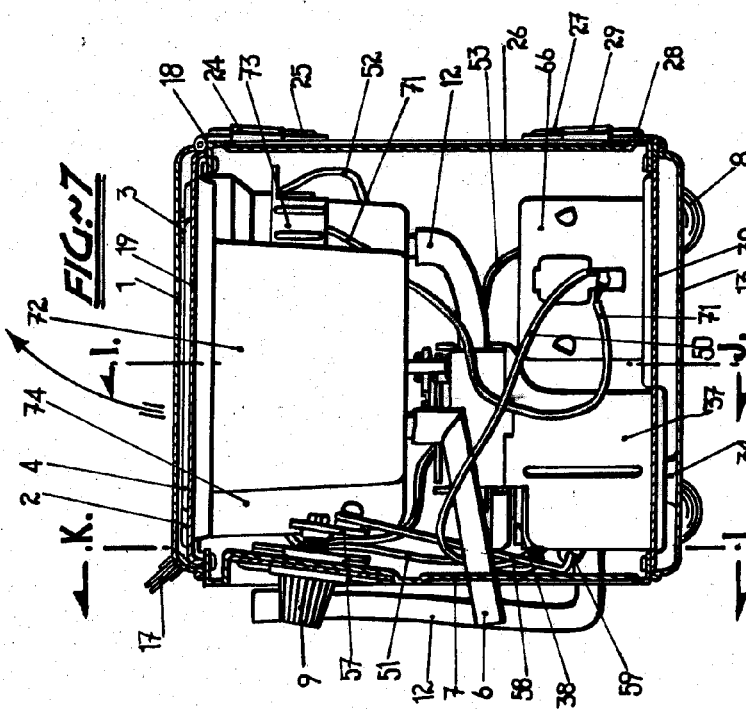


FIG. 7

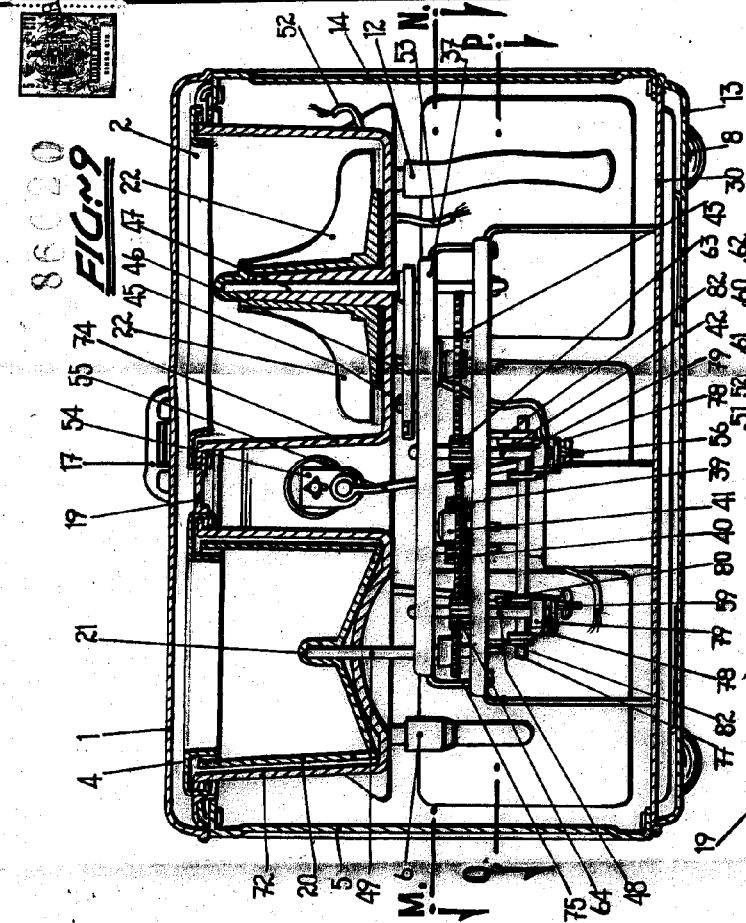


FIG. 9

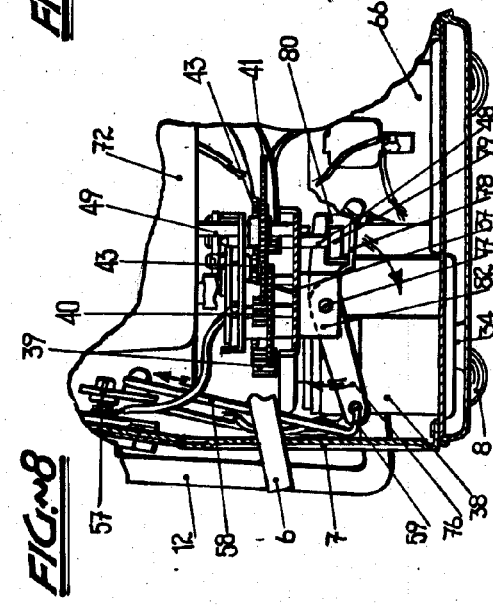


FIG. 8

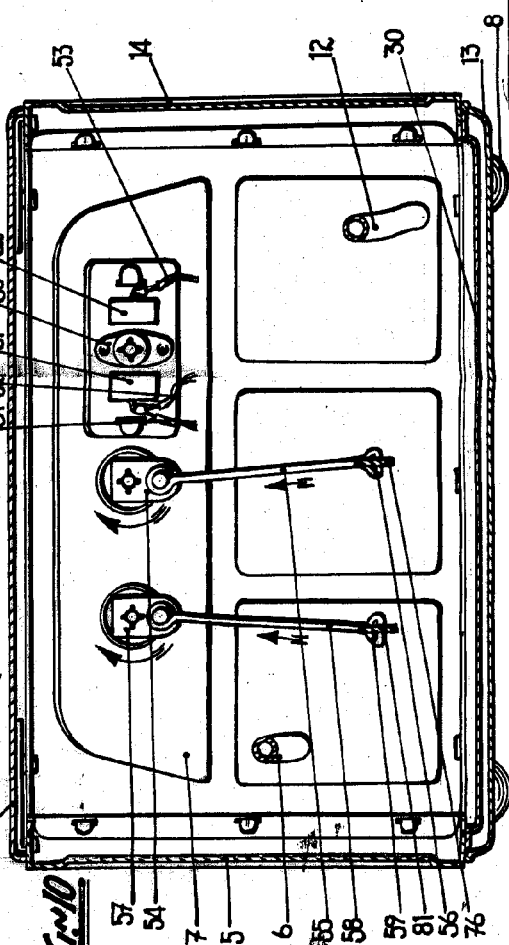


FIG. 10



86020

FIG. 11

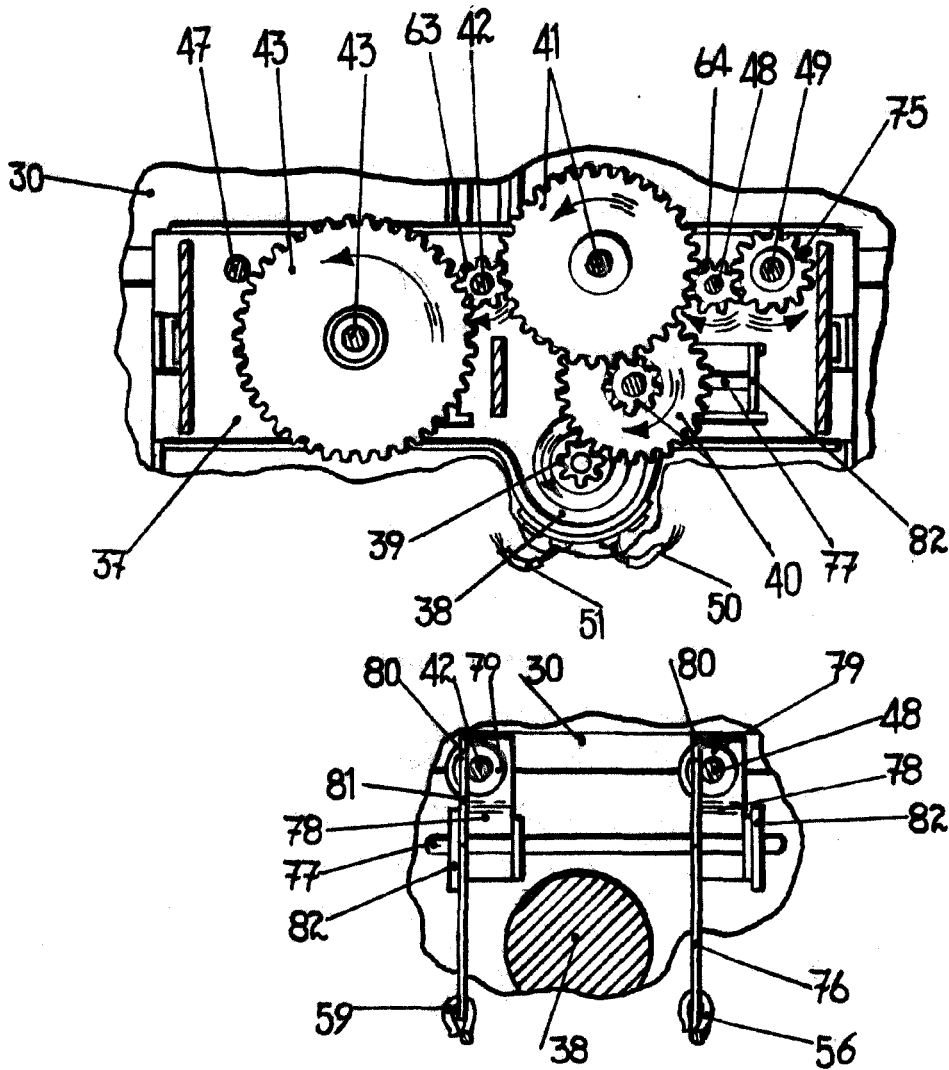


FIG. 12

ESCALA VARIABLE

Aranda