



2 MAR 2

86019

86019

MEMORIA DESCRIPTIVA

que se acompaña a

la solicitud de un

MODELO DE UTILIDAD, por veinte años en ESPAÑA, a favor de  
DON PASCUAL HIGON PUCHOL, de nacionalidad española, con re-  
sidencia en VALENCIA, Maestro Palau, núm. 11

por

"NUEVO ARCHIVADOR"

-----  
-----  
-----



86019

La invención a que se refiere la presente Memoria constituye una novedad industrial, con características y ventajas que la hacen merecedora del privilegio de explotación exclusiva que por ella se solicita, de acuerdo con las prescripciones del Estatuto vigente sobre Propiedad Industrial, de fecha 26 de Julio de 1.929, texto refundido publicado el 30 de Abril de 1.930.

En la presente Memoria se pretende describir un nuevo archivador cuya novedad radica en estar constituido por dos piezas preferentemente cilíndricas alargadas desiguales y antagónicas dobladas en "U", cuyos brazos presentan unas prolongaciones en sus extremos de sección igual a la mitad de la de dichas piezas.

Estas prolongaciones que por ser antagónicas se complementan al acoplarse, lo hacen de tal manera que las piezas en "U" de menor longitud de brazo comprenden entre sus prolongaciones a las de la otra pieza por seguir las de la pieza de brazos mas cortos la línea externa de la misma y la pieza de brazos de mayor longitud sigue la línea interna de dicha pieza.

La unión de estos dos elementos característicos del nuevo archivador se realiza no solo por el acoplamiento de las prolongaciones antagónicas de las piezas sino que una de ellas está dotada de un pivote situado en un punto coincidente con un orificio practicado en la prolongación del elemento opuesto que con ella se acopla.

El pivote que ayuda al acoplamiento de una pieza con la otra, permite un movimiento basculante de la pieza de mayor longitud sobre la de menor longitud.

La constitución de los dos elementos y su modo de

86019



35

acoplamiento entre sí permite que una simple presión de los dedos tendente a aproximar los extremos de los brazos de la pieza de mayor longitud, haga que la unión de dichos elementos se deshaga pudiendo incluir en la pieza de brazos más cortos nuevas láminas a archivar o retirar las ya archivadas.

40

La pieza de brazos más cortos queda unida al lomo de la encuadernación que protege al archivador mediante una pieza que rodea en parte el tramo medio de dicha pieza menor y que mediante una desviación provocada en dicho tramo, sobre la que actúa un resorte, fija su facultad de giro en dos posiciones. Estas dos posiciones son perpendicular y paralela al lomo de la encuadernación que protege al archivador.

45

Los dibujos que componen la hoja única que acompañamos presenten a título de ejemplo no limitativo varias vistas y posiciones de un nuevo archivador.

50

La figura 1ª, muestra el archivador en perspectiva y en posición paralela al lomo de la encuadernación.

La figura 2ª, muestra otra perspectiva del archivador, estando sus piezas en perpendicular con el lomo del archivador.

55

La figura 3ª, presenta las dos piezas en "U" sueltas en las que se aprecia las prolongaciones que permiten su acoplamiento.

La figura 4ª, es un alzado de la posición del archivador cerrado.

La figura 5ª, nos muestra un perfil del archivador extendido en línea paralela al lomo.

60

La figura 6ª, es un perfil del mismo archivador extendido en perpendicular con relación al lomo.

Los elementos y detalles que más caracterizan al ar-



86019

chivador en su constitución y funcionamiento se numeran en el ejemplo gráfico de acuerdo con el siguiente orden:

65

1.- Pieza en "U" de brazos menores.  
2.- Pieza en "U" de brazos de mayor longitud.  
3.- Prolongaciones que siguen la línea externa de los brazos -1-.

70

4.- Orificaciones de las prolongaciones -3-.  
5.- Prolongaciones de la pieza -2-, que siguen su línea interna.  
6.- Pivotes solidarios de las prolongaciones -5-, que al encajarse se introducen en los orificios -4- y permiten la pivotación de la pieza -2- sobre la -1-.

75

7.- Desviación provocada en el lomo central de la pieza -1-, donde actúa un resorte para fijar sus dos posiciones de giro.

80

8.- Resorte que actuando sobre la desviación -7-, fija las dos posiciones de giro de la pieza -1-.

9.- Pieza preferentemente laminar que por uno de sus extremos rodea en parte el tramo medio de la pieza -1-, permitiendo el giro.

85

10.- Desviación central del tramo medio de la pieza -2-, que sirve como asidero de la misma.

11.- Elemento sujetador del archivador que puede deslizarse sobre los brazos de las piezas -1- y -2- comprimiendo o dejando en libertad las hojas archivadas.

90

El funcionamiento del archivador que estamos describiendo es como sigue:

Por simple presión de los dedos sobre los extremos de la pieza -2-, se rompe el acoplamiento que le une con la pieza -1-, quedando los brazos de dicha pieza -1- en espera

86019



de recibir los documentos para archivar.

Naturalmente la posición ideal para realizar el archivado es el que se muestra en la figura 2ª.

95

Una vez cogidos en los brazos de la pieza -1- los documentos que interesan guardar, se sujetan con el elemento -11- y se coloca de nuevo encajada la pieza -2- en los extremos de la pieza -1-. Poniendo el archivador en la posición que presenta la figura 4ª, puede doblarse y cerrarse la encuadración.

100

Cuando sea necesario mirar documentaciones, basta hacer pivotar la pieza -2- sobre la pieza -1- hasta alcanzar la posición de la figura 5ª, y deslizando el elemento -11- hacia la trama media de la pieza -2-, se obtiene la libertad de traslación de los perfiles sobre los brazos de las piezas encajadas. Si es necesario extraer un documento comprendido en el centro del paquete archivado, se pasa sobre los brazos de la pieza -2- los documentos archivados sobre él y soltandolo quedan en libertad de salir del archivador.

105

110

De la descripción hecha se deduce que el nuevo archivador es un elemento práctico y cómodo que permite clasificar la documentación pudiendo intercalar o retirar documentos intermedios, siendo por su construcción de fabricación económica.

115

Hecha la descripción precedente es necesario añadir que los detalles de realización de la idea expuesta pueden variar, sin que por ello cambie la esencia de la invención que es la que se desprende de los párrafos que anteceden y lo que se reivindica en la siguiente

NOTA

120

En resumen: El Modelo de Utilidad que se solicita, ha de recaer sobre las reivindicaciones siguientes:



2 MAR 1961

86019

125

130

135

140

145

150

1ª.- NUEVO ARCHIVADOR, caracterizado esencialmente por el hecho de estar constituido por dos piezas desiguales y antagónicas en "U", cuyos brazos presentan unas prolongaciones de sección mitad de la de dichas piezas, cuyas prolongaciones al acoplarse se complementan de manera que las piezas en "U" de menor longitud de brazo comprenden entre sus prolongaciones que siguen la línea externa de la pieza, a las prolongaciones de la pieza opuesta, que siguen la línea interna de la misma; estando reforzada esta unión mediante un pivote solidario de una de las prolongaciones, situado en el punto coincidente con un orificio practicado en la prolongación en que se acopla, permitiendo un movimiento de pivotación de una pieza sobre la otra.

2ª.- NUEVO ARCHIVADOR, según la anterior reivindicación, caracterizado porque la pieza en "U" de brazo menor se fija al lomo de la encuadernación externa del archivador mediante una pieza que rodea en parte el tramo medio y que mediante una desviación provocada en dicho tramo, sobre la que actua un resorte, fija su facultad de giro en dos posiciones; una perpendicular y otra paralela al lomo de la encuadernación que protege al archivador.

3ª.- Se reivindica por último, como objeto sobre el que ha de recaer el Modelo de Utilidad que se solicita, "NUEVO ARCHIVADOR".

Todo tal y como queda descrito y reivindicado en la presente Memoria que consta de seis hojas escritas a máquina por una sola cara y dibujos que se acompañan.

Madrid, 2 de Marzo de 1.961

ALFONSO UNGRIA

180019

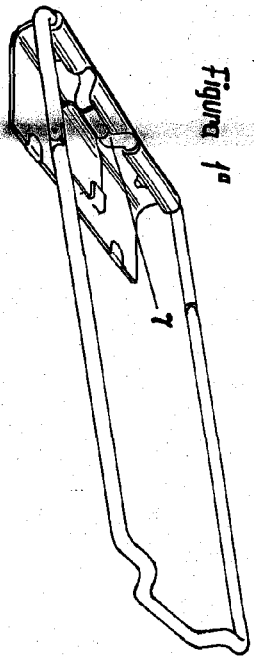


Figura 1ª

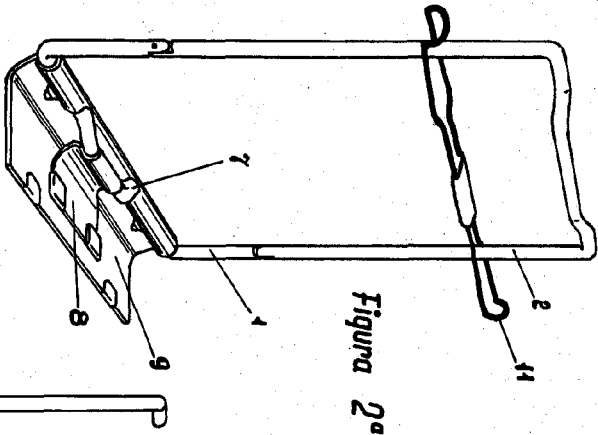


Figura 2ª

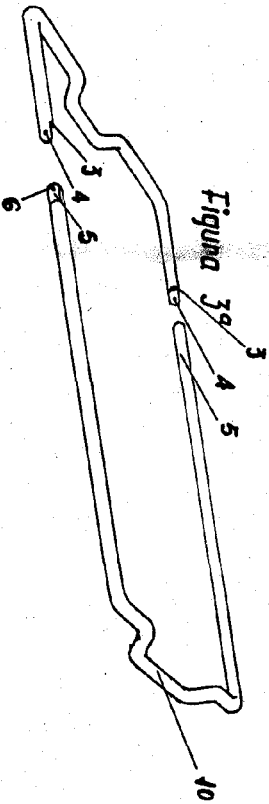


Figura 3ª

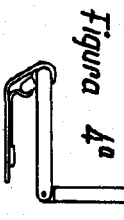


Figura 4ª



Figura 5ª

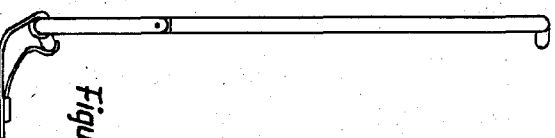


Figura 6ª

2  
EURECO

61