



1961

86013

M O D E L O
D E
U T I L I D A D

para "UN ESTUCHE DE LAPIZ LABIAL CON ESPEJO", a favor de DON FRANCISCO GARCIA-MILA VILAPLANA, domiciliado en BARCELONA, calle de Consejo de Ciento, núm. 143.

= . =

MEMORIA DESCRIPTIVA

El presente modelo de utilidad se refiere a un estuche de lápiz labial con espejo.

5. Se caracteriza el estuche porque en la cápsula de cubrición presenta una ranura longitudinal por la que sobresale el extremo de una lámina semiflexible, el cual hace de tope contra la ranura, y operativamente dispuesta esta lámina para que por giro de una funda interna del capuchón, a la que está anclada, pueda sobresalir por la ranura, actuando por estar pulimentada como espejo.

10. Para efectuar este giro presenta la funda interna un



86013

estriado que casa con un estriado del soporte del lápiz, de forma que, al girar el soporte, gira asimismo la funda en uno u otro sentido, apareciendo o escondiéndose el espejo por la ranura.

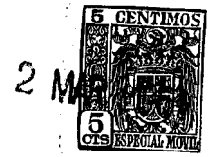
5. Con el fin de facilitar la explicación, se acompaña a la presente memoria una lámina de dibujos en la que se ha representado un caso de realización que se cita a título de ejemplo.

En el dibujo:

10. La figura única, muestra en perspectiva el estuche con el soporte del lápiz ligeramente separado y el espejo sobresaliente por la ranura correspondiente.

15. Consiste en una cápsula 1, cilíndrica con una ranura 2 longitudinal por la que sobresale la lámina especular 3, con extremo 4 en forma de bordón para servir de tope al elemento especular contra la ranura al esconderse dentro del capuchón. Este espejo o lámina 3 está sujeta a una funda interna del capuchón, la cual es giratoria sobre sí misma y en la que produce el arrastre en uno u otro sentido de la lámina 3, 20. desplazándola a través de la ranura 2 en uno u otro sentido; para este movimiento está prevista en la funda un estriado longitudinal que engrana en un estriado longitudinal 5 del soporte 6 del lápiz labial de forma que al girar este soporte por su parte externa con respecto al capuchón se logra el arrastre de la funda. 25.

30. El modelo, dentro de su esencialidad, puede ser llevado a la práctica en otras formas de realización que difieran en detalle de la indicada a título de ejemplo. Podrá, pues, construirse en cualquier forma y tamaño, con los materiales más adecuados por quedar todo ello en el espíritu de las reivindicaciones.



N O T A

86013

Descrito el objeto y utilidad de la invención, lo que se declara como no divulgado ni practicado en España, comprende las siguientes reivindicaciones:

5. 1. Un estuche de lápiz labial con espejo, que se caracteriza esencialmente por el hecho de que la cápsula de cubrición presenta una ranura longitudinal por la que sobresale el extremo de una lámina especular semiflexible, el cual hace tope contra la ranura, y operativamente dispuesta esta lámina para que por giro de una funda interna de capuchón a la que esta anclada pueda sobresalir por la ranura, actuando por estar pulimentada como espejo.

10. 2. Un estuche, según la reivindicación 1, en el que la funda interna presenta un estriado que encaja con un estriado coincidente del soporte del lápiz, cuyo soporte al ser accionado en giro arrastra la funda que manda el desplazamiento de la lámina especular en uno u otro sentido con respecto a la ranura.

15. 3. Un estuche de lápiz labial con espejo.
Según se describe y reivindica en la presente memoria
20. que consta de tres hojas, foliadas y escritas a máquina por una sola de sus caras, acompañadas de una lámina de dibujos.

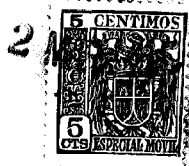
Madrid, a 2 MAR. 1961

FRANCISCO GARCIA-MILA VILAPLANA

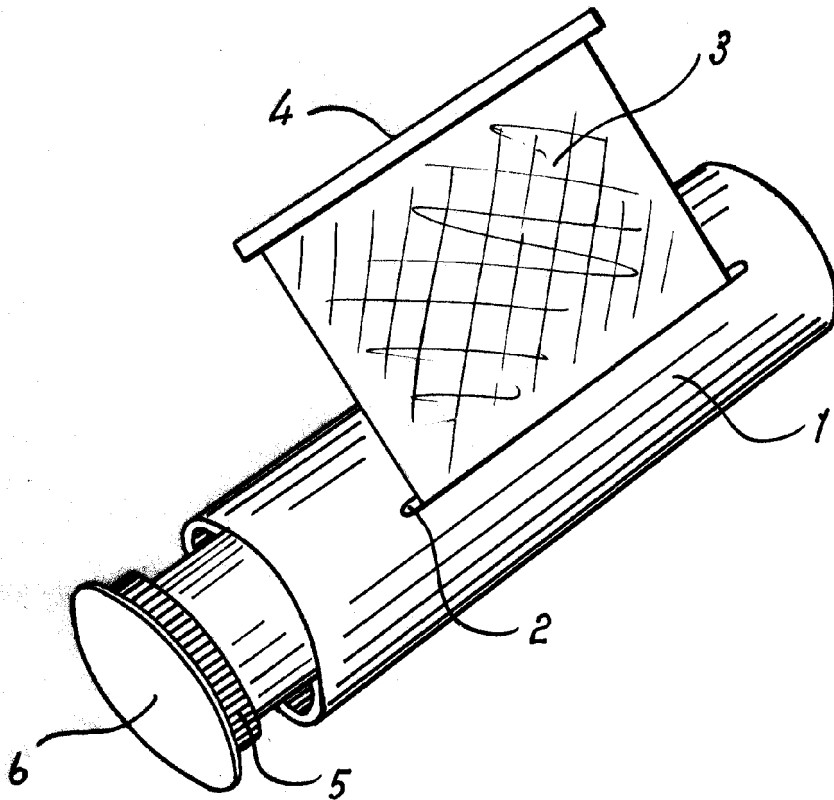
p. a.

JAIME ISERN MIRALLES
P.P.

JG/.mp.



86013



Madrid, 2 MAR. 1961
Jaime Isern

p.p.