



86012

M O D E L O
D E
U T I L I D A D

para "CAPSULA DE CIERRE AUTOOBTURADORA", a favor de DON ENRIQUE PASTOR MONTOLIU, residente en BARCELONA, calle de Bofarull, núm. 209.

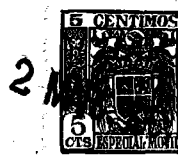
= . =

MEMORIA DESCRIPTIVA

El presente modelo de utilidad se refiere a una cápsula de cierre autoohturadora.

5. La cpásula está dotada de un elemento obturador mediante el cual se consigue un cierre perfecto, al quedar presionado contra el borde superior de la boca del envase en el cual vaya aplicada.

10. Con el fin de facilitar la explicación, se acompaña a la presente memoria una lámina de dibujos en la que se ha representado un caso de realización que se cita a título de ejemplo.



En el dibujo:

83012

La figura 1, muestra una cápsula de cierre del indicado tipo, vista en sección.

La figura 2, la propia cápsula aplicada a un envase.

5. Consiste en una pieza capsular 1 con el correspondiente hilo de rosca interior 2, la cual presenta un elemento obturador situado en la arista formada por el fondo de la cápsula y la pared interior de la misma y constituido por una aleta circular 3 que arranca de dicha arista.

10. Este elemento o pestaña, al roscar a fondo la cápsula, cierra contra el borde superior 4 de la boca del envase, en forma prácticamente hermética, figura 2.

15. El modelo, dentro de su esencialidad, puede ser llevado a la práctica en otras formas de realización que difieran en detalle de la indicada a título de ejemplo en la descripción, a las cuales alcanzará igualmente la protección que se recaba. Podrá, pues, construirse en cualquier forma y tamaño, con los materiales más adecuados por quedar todo ello comprendido en el espíritu de las reivindicaciones.



NOTA

86012

Describe el objeto y utilidad de la invención, lo que se declara como no divulgado ni practicado en España, comprende las siguientes reivindicaciones:

5. 1. Cápsula de cierre autoobturadora, consistente en una pieza capsular con un hilo de rosca interior, caracterizada esencialmente por presentar un elemento obturador situado en la arista formada por el fondo de la cápsula y la pared interior de la misma y que está constituido por una aleta circular formando una pestaña que arranca de dicha arista, cuyo elemento al roscar a fondo la cápsula cierra contra el borde superior de la boca del envase.
- 10.

2. Cápsula de cierre autoobturadora.

15. Según se describe y reivindica en la presente memoria que consta de tres hojas, foliadas y escritas a máquina por una sola de sus caras, acompañadas de una lámina de dibujos.

Madrid, a 2 MAR. 1961

ENRIQUE PASTOR MONTOLIU

p. a.

JAIIME ICERN MIRALLES

P.P.

S/.mp.



86012

Fig. 1

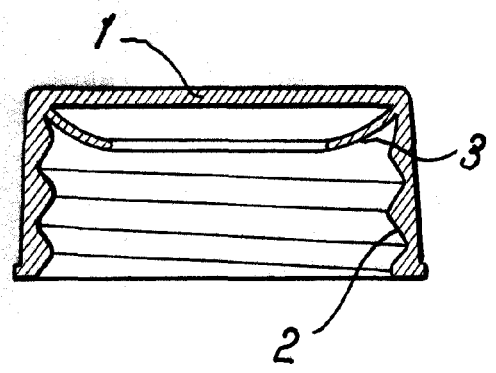
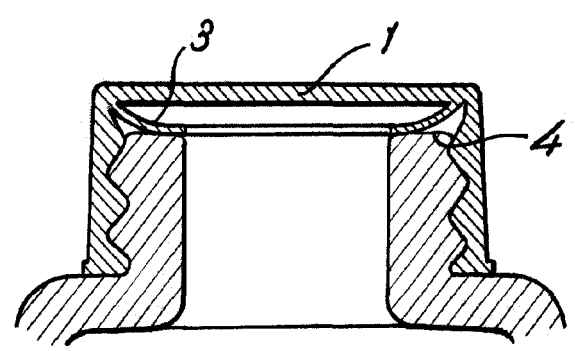


Fig. 2



Madrid, 2 MAR. 1961
Jaime Isern
p.p.