



2

86011

86011

MEMORIA DESCRIPTIVA.

MODELO DE UTILIDAD.

PAIS : ESPAÑA.

DURACION : 20 AÑOS.

OBJETO : «UNA HAMACA ROMPECABEZAS DE JUGUETE».

A nombre de : INDUSTRIAS SHAMBER'S, S. A.

Residente en : VALENCIA, Padre Rico, núm. 13.

Nacionalidad : ESPAÑOLA.

(M. U. 1.281, A-R).



5.- La presente Memoria se refiere, como su enunciado indica, a una hamaca rompecabezas de juguete, que presenta las características especiales, de ser desmontable totalmente, y con sus distintas piezas constituir un rompecabezas, o juego de construcción, para volver a armar la hamaca, en su totalidad.

10.- En esencia, está formada por un número de piezas, que son los largueros y travesaños correspondientes, con los pivotes y orificios correspondientes para constituir una vez armado, una hamaca, extensible, dotada de una sombrilla ajustable a una de las piezas laterales, quedando el conjunto, como un juguete de vistosidad y estética agradables.

15.- Por el aludido objeto se solicita el correspondiente privilegio de Modelo de Utilidad, conforme y al amparo del vigente Estatuto sobre Propiedad Industrial a fin de garantizar a favor del recurrente, el derecho a la explotación exclusiva del mismo en toda España.

20.- A continuación se hará una detallada descripción del juguete aludido, con referencia a los planos que se acompañan en los que se representa, a simple título de ejemplo, no limitativo, una forma preferente de realización susceptible de todas aquellas variaciones de detalle que no alteren sustancialmente las características esenciales del mismo.

En dichos dibujos se representa:

25.- En la figura 1, detalle en perfil de los diversos largueros que constituyen la hamaca.



En la figura 2, perspectiva de la misma armada totalmente.

Según el ejemplo de ejecución representado, este juguete, está constituido por un par de largueros 1 de material elástico, vaciado en toda su longitud por su cara interna, en el que se

30.- han practicado en esta misma cara, unos orificios 2 y 3 en sus extremos superior e inferior, respectivamente, así como un pivote 4 en su tercio medio inferior, y otro par de largueros 5, asimismo vaciado por su cara interna, en los que en sus extremos existen unos orificios 6 y 7 respectivamente para recibir

35.- los extremos de un travesaño 8 que mantiene el paralelismo con su pareja, y otro travesaño 9 que atraviesa el dobladillo inferior de la tela 10 de la hamaca. Este par de largueros 5, se acoplan al par de largueros 1, mediante un orificio 11 practicado en el tercio medio superior y en la cara externa, en el

40.- que se incluye el pivote 4 descrito anteriormente, en el larguero 1.

De esta forma, entre los dos largueros citados, acoplados en tijera, se obtiene el asiento de la hamaca, por sujeción de la tela 10 entre el travesaño 9 descrito, y otro similar 12

45.- que une los extremos superiores del par de largueros 1, introduciéndose en los orificios 2.

Para la sujeción de esta tijera, se ha previsto un par de apoyos 13, asimismo vaciados en su cara interna, y provistos de unos orificios 14 en sus extremos superiores en los que se introducen unos pivotes 15, existentes en la cara externa de los largueros 1, y en su tercio medio superior, quedando unidos estos apoyos por sus extremos contrarios, por medio de un travesaño 16 introducido por sus extremos en los orificios 17 existentes en el extremo contrario de los apoyos 13.

50.-

55.- Este travesaño 16, que une los extremos del par de apoyos,



descansa sobre unas entalladuras 17 previstas en el borde de los largueros 5, con lo cual se obtiene una mayor o menor inclinación en el par de largueros 1, consiguiendo que la hamaca, quede más o menos tendida.

60.- En el extremo superior y externo de uno de los apoyos 13, se ha previsto, un alojamiento 18 en el que se introduce el extremo inferior de una varilla 19, que por su extremo contrario se introduce en el centro interno, de una sombrilla 20 con lo cual, ésta última, queda situada sobre la hamaca.

65.- Como se ha descrito, la sujeción de todas las piezas que constituyen la hamaca, se efectúa por simple introducción de varillas en orificios preparados al efecto, o bien por pivotes asimismo encajables en alojamientos adecuados, por lo tanto, el conjunto es totalmente desmontable, y por tanto, constituye un rompecabezas o construcción, para su desarmado y armado, siendo ésta otra acepción del mencionado juguete.

70.- La forma, materiales y dimensiones, podrán ser variables y en general cuanto sea accesorio y secundario, siempre que no altere, cambie o modifique la esencialidad del objeto que se describe.

75.-

REIVINDICACIONES.

1ª.- Una hamaca rompecabezas de juguete, caracterizada por haberse previsto que las piezas que la constituyen, se acoplan entre sí, por ajuste de sus extremos en orificios previstos, o pivotes en alojamientos adecuados, a fin de que su armado y desarmado sea sencillo y sin necesidad de herramienta alguna.

80.-



86011

2ª.- Una hamaca rompecabezas de juguete, según reivindicación laª, caracterizada por haberse previsto en el extremo superior de uno de los apoyos de la hamaca, un alojamiento para la inserción de una varilla, que en su extremo superior sujeta a una sombrilla, efectuándose la unión entre varilla y sombrilla por ajuste, igualmente que el resto de las piezas.

3ª.- «UNA HAMACA ROMPECABEZAS DE JUGUETE».

Madrid, 2 MAR. 1951

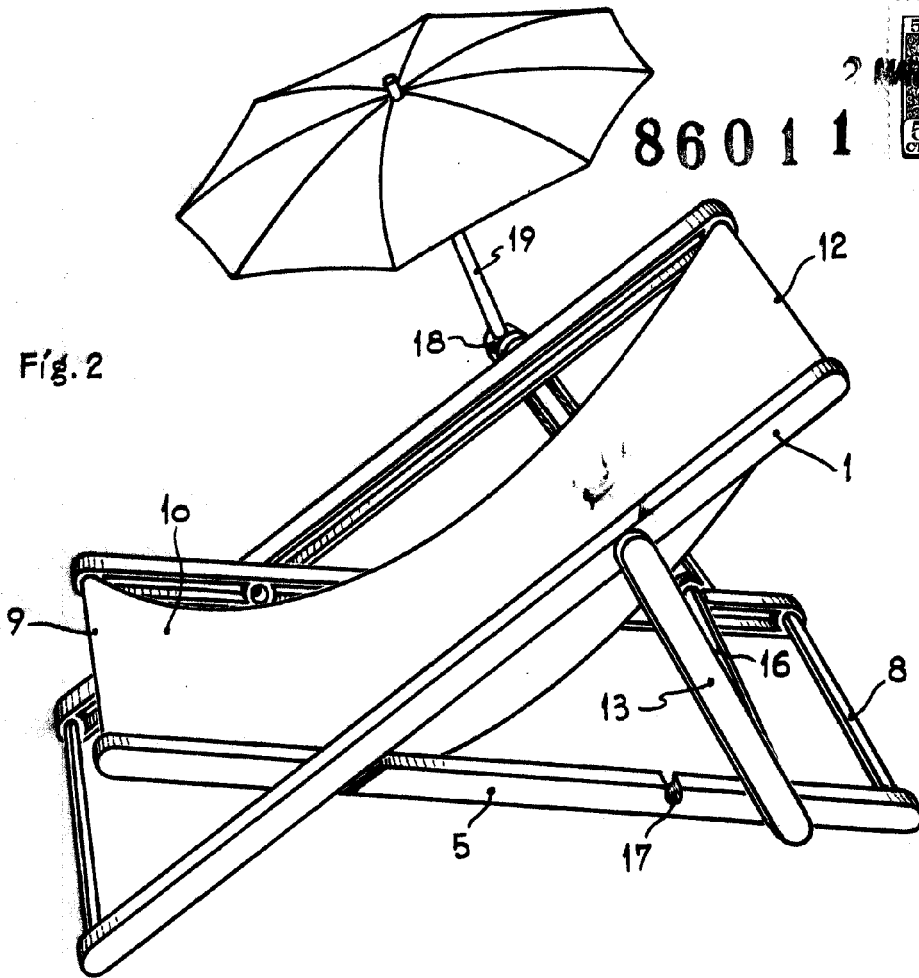
INDUSTRIAS SHIMBER'S, S. A.

P. A.

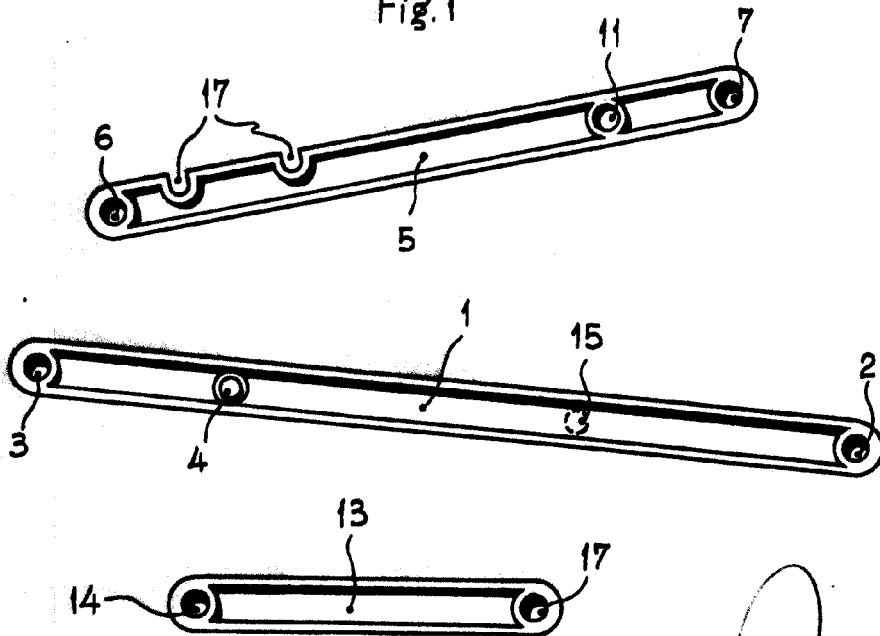


86011

Fíg. 2



Fíg. 1



Madrid, 2 MAR. 1961

P.A.

Escala variable.

+