

86009



MODELO DE UTILIDAD

----- que presenta -----

-- "POVEDANO, SOCIEDAD LIMITADA" --

----- y que ha de recaer sobre -----

5 UNA VIGUETA TELESCÓPICA PARA EL ENCOFRADO HORIZONTAL

----- MEMORIA DESCRIPTIVA -----

Este MODELO DE UTILIDAD se refiere a un tipo de VIGUETA TELESCÓPICA desconocido en España, a construir en Palastró con perfil sensiblemente triangular.

10 Dicha VIGUETA se compone de un cuerpo central, sensiblemente triangular, y dos partes extremas, las cuales se deslizan en el interior de dicho cuerpo central, de manera que se forma una VIGUETA de una longitud variable y ajustable según las necesidades de su utilización.

15 Esta VIGUETA TELESCÓPICA está estudiada particularmente para ser utilizada como SOPORTE DE ENCOFRADO en el apuntalamiento horizontal para el forjado de plantas ó pisos. Su sección cerrada y triangular proporciona a dicha VIGUETA TELESCÓPICA una gran rigidez y asegura a la misma una gran inercia, muy suficiente para resistir
20 los esfuerzos de torsión causado por las cargas disímétricas durante el montaje del encofrado o al verter la masa de hormigón que ha de constituir el forjado de las plantas.

Dada la característica de tal VIGUETA la llamamos triangular, aunque la sección de su cuerpo central no es exactamente triangular,
25 sino que tiene la forma de un trapecio isósceles, pues se compone de una base ancha y otra más estrecha. Igualmente la sección de cada parte extrema que se desliza en el interior del cuerpo central no es exactamente triangular, sino que tiene asimismo la figura de un trapecio isósceles, poco diferente a un triángulo, cuya base estrecha
30 se une con un talón que tiene una sección rectangular, y cuyo pequeño lado se apoya y desliza sobre la base estrecha del trapecio del cuerpo central, desde el cual se deslizan dichas partes extremas.



Generalmente la cara común de las partes trapezoidales y rectangulares no están cerradas, de manera que dicho perfil queda constituido por una figura representada por seis lados.

5 Esta disposición geométrica, por otra parte bien conocida, es necesaria por el hecho de que estas piezas de metal, que son frecuentemente utilizadas al exterior de los edificios en construcción, deben, cualquiera que sea el estado de sus superficies, poder deslizarse la una en la otra libremente y con entera facilidad, pues es indudable que esta condición no estaría cumplida si cada pieza no
10 tuviese un perfil idéntico al de la pieza hembra, haciendo así juego las correderas.

En el perfil suficientemente descrito subsiste un espacio libre sobre las caras inclinadas de las dos secciones trapezoidales, interna y externa, y así el deslizamiento de las partes extremas se efectúa fácilmente en el cuerpo central, lo mismo si el estado de
15 las superficies de las paredes oblicuas están más o menos defectuosas, o bien porque el polvo u otras suciedades análogas hayan penetrado entre las partes que se desarrollan desde el interior de esta VIGUETA.

20 Además, para aumentar la rigidez transversal de esta VIGUETA en su cuerpo central, se da a la base estrecha del trapecio exterior una dimensión notablemente superior a la anchura del talón de las partes extremas deslizantes. El referido talón, al ser más estrecho, permite limitar los esfuerzos causados por el roce de los deslizamientos.
25

Esta disposición presenta el grave inconveniente de que una pieza deslizante podría a veces bascular transversalmente en el interior del cuerpo central de la VIGUETA, tomando una posición ligeramente inclinada en el sentido transversal, lo que podría dificultar
30 el deslizamiento y provocar desgarró en el Palastro bajo una carga relativamente escasa.

Para obviar dicho inconveniente, esta VIGUETA, según este MODELO DE UTILIDAD cuya reivindicación se solicita, tiene una particularidad que expresamente se recalca, y ésta es que está provista de un refuerzo en el interior del cuerpo central de la misma, consistente
35 en un perfil de sección en U, ensanchado por su parte superior, y que se deja fijado en el interior de la VIGUETA acoplado sobre la base estrecha de ésta y sobre las partes de sus lados oblicuos adyacentes, mientras que la pared interior del fondo de la U concuerda con la misma anchura que tiene el talón de la pieza deslizante en
40 su interior, soportada por este refuerzo en U.

Se comprende que dada la oblicuidad de las paredes de este refuerzo en U, el talón viene también a centrarse sobre el fondo de



este refuerzo en U, quedando las piezas deslizantes perfectamente centradas y guiadas en el interior del cuerpo central de la VIGUETA, evitándose así todo peligro de basculamiento de las paredes deslizantes en el interior del cuerpo central.

5 Estos refuerzos en U presentan además la gran ventaja de proporcionar al conjunto de esta VIGUETA una mayor resistencia.

Otra particularidad de esta VIGUETA consiste en su rápido desmontaje una vez realizado su trabajo. Para facilitar dicho desmontaje lleva en cada uno de los elementos extremos deslizantes y en su cara inferior una hendidura para permitir introducir una palanca fabricada "ad hoc", siendo suficiente una ligera presión con dicha Palanca para que éstos elementos extremos se deslicen en el interior del cuerpo central y quede la VIGUETA libre para ser nuevamente utilizada.

15 En resumen, este MODELO DE UTILIDAD tiene por objeto la construcción de una VIGUETA TELESCOPICA realizada en Palastro, que decimos triangular, pero que en realidad se compone de un cuerpo central de sección trapezoidal con una base ancha y otra estrecha, que normalmente constituye la cara inferior de este cuerpo central, y dos partes extremas deslizantes en el interior del expresado cuerpo central. Cada una de estas dos partes extremas se componen de una cara superior, sensiblemente similar y haciendo juego con la superficie ancha del cuerpo central. Dichas partes extremas se apoyan sobre la referida base estrecha y por la superficie interior de un talón de menor anchura que la base estrecha del cuerpo central. Dicha VIGUETA, perfeccionada según este MODELO DE UTILIDAD - cuya particularidad se hace hincapié en resaltar -, está provista de un refuerzo en el cuerpo central de la misma que consiste en un perfil de sección U, ensanchado por su parte superior, que se fija en el interior del cuerpo central de esta VIGUETA acoplado sobre la base estrecha y sobre sus lados oblicuos adyacentes a dicha base estrecha, mientras que las paredes interiores del fondo de la U hacen juego entre sí, resultando con la misma anchura que el talón de las piezas extremas deslizantes en el interior del cuerpo central, y quedando por consiguiente soportada por este refuerzo en U, ensanchado por su parte superior.

Las ventajas y características expuestas se apreciarán más claramente en la descripción que se hace a continuación sobre la forma de su realización, hecho al que se refiere el PLANO UNICO que se acompaña a la presente MEMORIA DESCRIPTIVA, y en virtud de lo cual:

La FIGURA 1.- Es una vista en perspectiva de la VIGUETA TELESCOPICA perfeccionada según este Modelo de Utilidad.



La Figura 2.- Es una vista en corte transversal siguiendo la línea x-x de la Figura 1.

La Figura 3.- Muestra la hendidura en la cual se introduce la palanca para que, mediante una ligera presión, se deslicen los extremos deslizantes en el interior del cuerpo central.

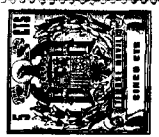
Con arreglo a este modo de realización, esta VIGUETA se compone, como ya se ha dicho anteriormente, de una parte o cuerpo central A. en Palastro, de sección sensiblemente triangular, teniendo una base ancha (1), una base estrecha (2) y dos lados oblicuos (3). Esta VIGUETA TELESCOPICA será generalmente utilizada en la posición representada en la Figura 2., en la cual la base estrecha (2) constituye la cara inferior de este cuerpo central A. El interior de este cuerpo central A. permite introducir dos partes extremas, indicadas B-B. dispuestas simétricamente para ser aplicadas en el interior del cuerpo central A. al objeto de que puedan deslizarse en el interior de éste y adquirir la particularidad de TELESCOPICA.

Cada una de estas partes B-B. son igualmente de Palastro, y llevan una base ancha (4), dos lados oblicuos (5-5) y un talón inferior (6) de forma alargada, con dos lados paralelos (7-7) y una base estrecha (8).

Según este MODELO DE UTILIDAD, en el interior del cuerpo central A. queda fijado un refuerzo (9). Este refuerzo, que tiene la forma de un "canalillo", está constituido por un perfil de sección en U ensanchado por su parte superior. La anchura de su base inferior (10) es sensiblemente similar a la anchura de la base (8) del talón de las partes extremas, donde encajan, de forma tal, que estas dos superficies (8 y 10) pueden deslizarse libremente la una en la otra. Los brazos (11) de la U tienen una inclinación semejante a las paredes del cuerpo central A., y se fija a estas paredes o solamente sobre el fondo (2), ya sea por medio de soldadura o por cualquier otro procedimiento.

Claramente se deduce de la Figura 1. que en razón de la inclinación de las caras del refuerzo (9), el fondo (10) del talón (8) viene automáticamente a introducirse correctamente en el fondo del refuerzo, no produciéndose, por lo tanto, ningún basculamiento lateral de las piezas B-B. en el interior del cuerpo central A., aunque subsistiese alguna holgura, por otra parte necesaria, entre estas dos piezas A. y B.

Por otra parte, las paredes laterales de las partes extremas B-B. están separadas de las paredes laterales del cuerpo central A. por unos espacios libres (12-12), de tal forma, que el frotamiento por deslizamiento queda reducido al mínimo, quedando practicamente limitado dicho frotamiento al provocado por el deslizamiento de la cara



del talón (8) sobre la superficie interior del refuerzo (10).

Es evidente que el perfil (9) refuerza la base de la pieza A y proporciona al conjunto de esta VIGUETA TELESCOPICA PARA EL ENCOFRADO HORIZONTAL una mayor resistencia.

5 Según dejamos expuesto, esta disposición evita todo peligro de basculamiento y suprime al mismo tiempo todo peligro de desgarro del Palastro del cuerpo central A ante el deslizamiento de las partes extremas B-B desde el interior de aquélla.

10 La VIGUETA descrita puede tener además ciertas particularidades ya conocidas; principalmente las extremidades del cuerpo central A y las paredes extremas B-B tienen sus bordes biselados (13 y 14), y cada extremidad de la VIGUETA termina al exterior con una parte plana (15), que lleva una muesca para servir de apoyo y sujeción sobre los muros, vigas de hierro, etc., etc.

15 De una manera general, este MODELO DE UTILIDAD no queda limitado al modo de realización representado y descrito, que sólo ha sido escogido a título de ejemplo. En particular, en lugar de ser ejecutada esta VIGUETA TELESCOPICA en Palastro, puede evidentemente ser ejecutada, ya sea en parte o en su totalidad, con un enrejado metálico, ya sea del tipo "celosía" u otro cualquiera.

20

NOTA REIVINDICATORIA

Lo que se pretende reivindicar y por tanto proteger contra posibles imitaciones, como propio y nuevo en España, son las extremos siguientes:

- 25 1ª.- Una VIGUETA TELESCOPICA PARA EL ENCOFRADO HORIZONTAL para ser utilizada como SOPORTE DE ENCOFRADO en el apuntalamiento horizontal, caracterizada por el hecho de que está compuesta de una parte o cuerpo central y dos partes extremas que se deslizan en el interior del cuerpo central, permitiendo así desarro-
- 30 llarse a voluntad, simplemente tirando de sus extremos hasta alcanzar la longitud deseada.
- 35 2ª.- Una VIGUETA TELESCOPICA PARA EL ENCOFRADO HORIZONTAL, según la anterior reivindicación, caracterizada igualmente en que va reforzada en su interior por medio de un perfil en U ensanchado por su parte superior, y que acoplado sobre la base estrecha del cuerpo central de la misma se fija sobre sus paredes obli-
- 40 3ª.- Una VIGUETA TELESCOPICA PARA EL ENCOFRADO HORIZONTAL, según la anterior reivindicación, con la particularidad de que para su

86009



rápido desmontaje lleva en cada una de sus partes extremas deslizantes y en su cara inferior una hendidura para permitir introducir en ella una Palanca fabricada "ad hoc", y que mediante una ligera presión queda la vigueta libre para ser nuevamente utilizada.

5

4º.- Por una VIGUETA TELESCOPICA PARA EL ENCOFRADO HORIZONTAL.

=====

La presente MEMORIA consta de un Plano Unico y de seis hojas mecanografiadas, en forma reglamentaria, de la VIGUETA TELESCOPICA PARA EL ENCOFRADO HORIZONTAL que se describe en las líneas anteriores y para los fines en la misma especificados.

Madrid, a 2 de Marzo de mil novecientos sesenta y uno.

Por ROVEDANO, S. L.
El Director-Gerente

86009

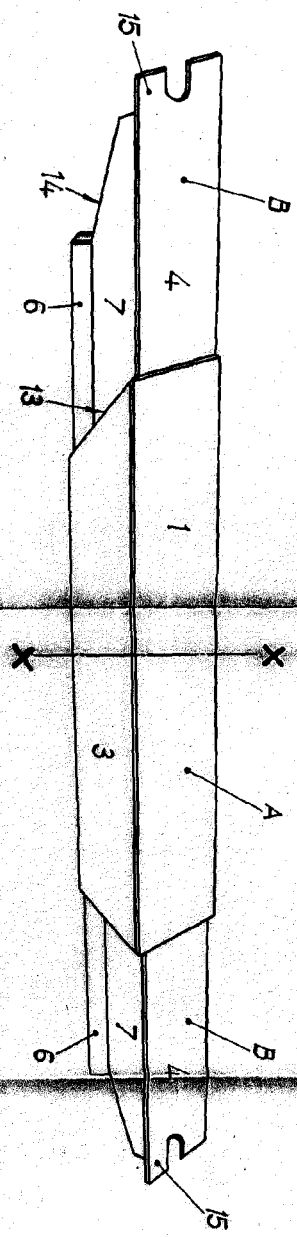


Figura 1

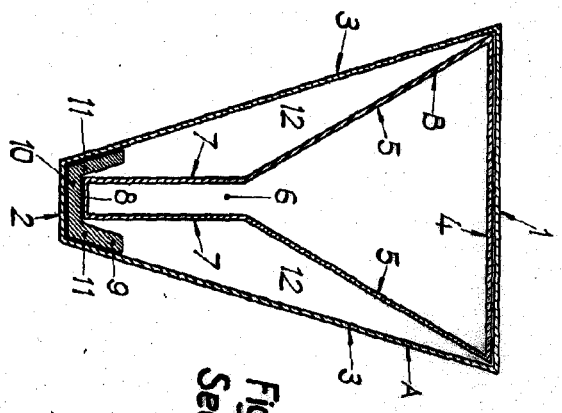


Figura 2
Sección X-X

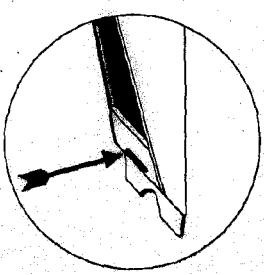


Figura 3

ESCALA VARIABLE

Madrid, a 8 de Marzo de 1961.

Por F. POVEDANO, S. L.
El Director-gerente

[Handwritten signature]