



10 para su uso o plegarse para su almacenamiento o transporte. Esto constituye de por sí un nuevo efecto industrial de tipo utilitario que justifica sobradamente el privilegio de exclusividad que implica este Modelo de Utilidad.

15 Independientemente de la disposición del conjunto de piezas que componen esta nueva mecedora, la característica esencial de la misma en que se basa la inven
ción, reside precisamente en la unión de las patas posteriores de la mecedora a los dos balancines o patines -
por medio de dos cortos tirantes metálicos, de madera o
20 de otro material, situados oblicuamente y articulados a una y otra pieza por medio de ejes pasadores, de tal modo que permitan a dichas patas que descansen por sus extremos sobre los balancines y a cierta distancia del extremo posterior, como es su posición normal en estos muebles
25 y que en la posición de plegado, tales patas puedan abatirse sobre la parte posterior del respaldo arrastrando tras sí a los balancines, que de este modo se pliegan también al conjunto.

30 Para comprender mejor las características generales de las mejoras anteriormente expuestas, se acompaña una lámina de dibujos en la que hemos representado un ejemplo de realización de una de estas mecedoras, bien entendido que se apporta a título ilustrativo y aclaratorio y que por ello no debe interpretarse en sentido limitativo.
35

Los referidos dibujos representan en su figura 1, una perspectiva de la mecedora montada, lista para su uso, vista por su parte posterior, siendo la figura 2 una sección vertical de la mecedora en la posición intermedia.



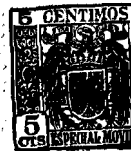
86005

40 de plegado.

Ateniendonos pues a los referidos dibujos vemos que esta nueva mecedora se compone de los siguientes elementos y partes que, para mayor claridad señalaremos con referencias numéricas en los dibujos. Se compone de un -
45 bastidor integrado por los dos largueros -1- y por los dos transversales -2- en los cuales se sujeta la lona -3-, ya que dicho bastidor corresponde al asiento. En el extremo posterior de dichos largueros -1- van dispuestos los listones -4-, con los transversales -5-, con cierta curvatura, que en conjunto constituyen el respaldo dotado de
50 la lona o tela -6- sujeta en dichos transversales -5-.

Unidos articuladamente en los listones -4- del respaldo, se encuentran los reposabrazos -7- con unas tablas horizontales -8- y unidos a su vez a dichos reposabrazos y al asiento -1-, existen los listones -9- que constituyen las columnas de sustentación de los reposabrazos.
55

Las patas delanteras se señalan con -10- y se constituyen con dos listones dispuestos oblicuamente, uniendo los extremos delanteros de los dos balancines o patines -11-, con los listones -4- del respaldo, precisamente por el mismo punto en que se unen a ellos los reposabrazos -7- y en los mismos ejes de articulación. El apoyo de los largueros -1- del asiento, se efectúa sobre las patas -10- mediante unas puntas de ejes, o apéndices existentes en los puntos -11- (figura 2) que circulan en los movimientos de plegado en las ranuras longitudinales -12- practicadas en las caras internas de dichas patas -10-, las cuales van unidas por su extremo inferior por un listón transversal -13-.
60
65



- 4 - 86005

70

Por último, y en esto reside lo esencial del Modelo, las patas traseras -14- van unidas al extremo posterior de los balancines -11- por medio de los dos tirantes -15- dispuestos oblicuamente y con libre giro en ambas piezas, yendo unidas además las patas -14-, por su extremo superior, a los largueros -1- del asiento en los mismos ejes pasadores a que van unidos los listones -4- del respaldo. Por otra parte, estas dos patas traseras -14- se unen una a otra por el listón transversal -16-.

75

80

Como se ve claramente en los dibujos, estando la mecedora montada para su uso, los tirantes -15- hacen que las patas traseras -14- se fijen o apoyen sobre los puntos adecuados de los balancines -11-, mientras que al plegarse y elevarse dichas patas -14-, arrastran tras sí a los balancines -11- para que se plieguen también sobre el respaldo -4-.

85

90

Finalmente conviene hacer constar que en la mecedora descrita y representada podrá variar todo aquello de carácter secundario que no sea esencial, tal como los tamaños, formas, y materiales, siempre que no modifique además lo que se detalla en la siguiente

N O T A

Los puntos nuevos y de propia invención que se presentan para su reivindicación en este Modelo de Utilidad, son:

95

1ª.- Mecedora plegable perfeccionada, caracterizada por disponer de dos tirantes dispuestos oblicuamente, uniendo el extremo posterior de los balancines, con el extremo inferior de las patas traseras que se apoyan



- 5' - 86005

100 sobre dichos balancines, efectuandose la unión de tales
tirantes a ambas piezas, por medio de unos ejes pasadores,
de tal modo que los tirantes pueden girar articuladamente
y limitar y fijar la posición de las patas traseras sobre
los balancines en la posición de montada la mecedora, -
105 mientras que en los movimientos efectuados por las diver-
sas piezas al plegarse, dan lugar a que al abatir las pa-
tas traseras sobre el respaldo, arrastren consigo a los
balancines obligándoles también a plegarse al conjunto. Y

2º.- "MECEDORA PLEGABLE PERFECCIONADA", de con-
formidad en un todo en lo esencial y fines industriales a
110 lo descrito en la precedente memoria descriptiva y gráfi-
camente representado en los adjuntos planos para su mejor
comprensión.

Esta memoria consta de CINCO hojas escritas o
mecanografiadas por una sola cara a doble espacio en 112
líneas.

Valencia, 20 de febrero de 1961
Por autorización del interesado.-

JOSE LOPEZ
P. P.



D. GONZALO INSA TORRO

MODELO DE UTILIDAD

Hoja Única



86005

Fig. 1

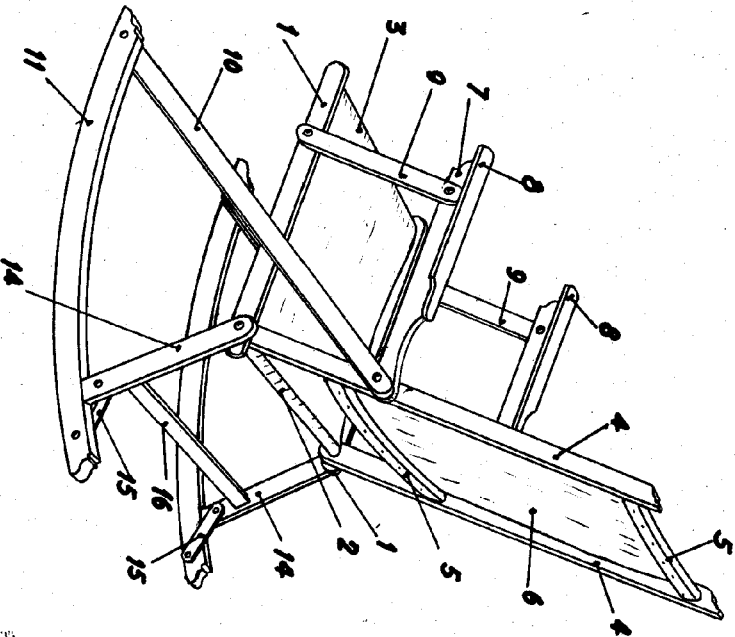
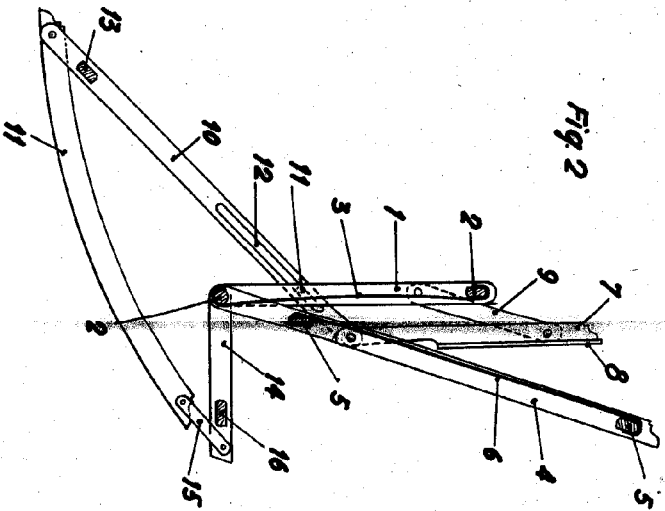


Fig. 2



ESCALA VARIABLE
VALENCIA, 20 FEBRERO 1961
P. A.

