

78002

86002



M O D E L O D E U T I L I D A D

por "JUEGO DE CANILLA Y LANZADERA PERFECCIONADO", a favor de
Don Jains Forés Pérez, de nacionalidad española, con residencia
en Barcelona, Consejo de Ciento, 257, 3º 1ª. - - - - -

M E M O R I A D E S C R I P T I V A

El presente Modelo de Utilidad, hace referencia, como in-
dica su enunciado, a un juego de canilla y lanzadera perfecciona-
do, el cual por sus características constructivas y funcionales,
es de resultados altamente eficientes.

5 Sabido es, que las canillas usuales contenidas en el inte-
rior de las correspondientes lanzaderas poseen un ánima dotada
de ligera conicidad o de conformación cilíndrica de sección cir-
cular, sobre las que se halla arrollado el hilo de trama. Dicha
conformación cónica o cilíndrica de tales canillas rudimenta-
10 rias, permite arrollar sobre las mismas cantidades de hilo rela-



86002

tivamente escasas, debido a lo cual es preciso reponer las lanzaderas con mucha frecuencia durante la operación de tisaje, lo que reporta, aparte del paro del telar, la consiguiente pérdida de tiempo, y otros inconvenientes que sería prolijo enumerar.

5 Con el fin de obviar definitivamente las citadas desventajas se ha ideado el juego de canilla y lanzadera objeto de esta demanda, cuya canilla es de conformación especial para contener una gran cantidad de hilo sin merma del espacio útil de trabajo de la lanzadera, la cual, está conformada de modo que el arrollamiento no roza ni deteriora los hilos de la urdimbre al paso de
10 la propia lanzadera a través de la calada.

 Para la mejor comprensión de la presente memoria descriptiva, se acompaña un dibujo, en el que se representa, tan sólo a título de ejemplo, un caso práctico de realización del objeto de
15 la invención.

 En dicho dibujo, que muestra una sección transversal del juego de canilla y lanzadera, se indica con -1-, la canilla, que es de sección oblonga sensiblemente ovalada, de costados mayores perpendiculares a la base -2-, de la lanzadera, lo cual condiciona al arrollamiento -2-, del correspondiente hilo de trama, de
20 acuerdo con dicho contorno oval, con lo que se logra una capacidad de hilo notablemente superior a la conseguida con las canillas usuales de configuración ligeramente cónica o de sección circular continua. Para aumentar el volumen del hilo arrollado en
25 la canilla y mantener a éste debidamente protegido, la lanzadera presenta sus paredes de altura distinta, limitada por una línea teórica -4-, pasante por el lomo -3a-, del arrollamiento -3-, y por los bordes de las propias paredes, de las cuales la -5-, que se halla en contacto deslizante con la superficie -6-, del peine correspondiente, es más alta que la -7-. Esta contextura impide
30



86002

que el antedicho lomo -3a-, fricciona y deteriora los hilos de la urdimbre al paso de la lanzadera por entre la calada.

Serán independientes del objeto de la invención los materiales, proporciones y dimensiones de los componentes del juego de canilla y lanzadera descrito, así como los materiales utilizados, siempre que las variaciones que se introduzcan no afecten a su esencialidad.

- N O T A -

10

Se reivindica como objeto de este Modelo de Utilidad:

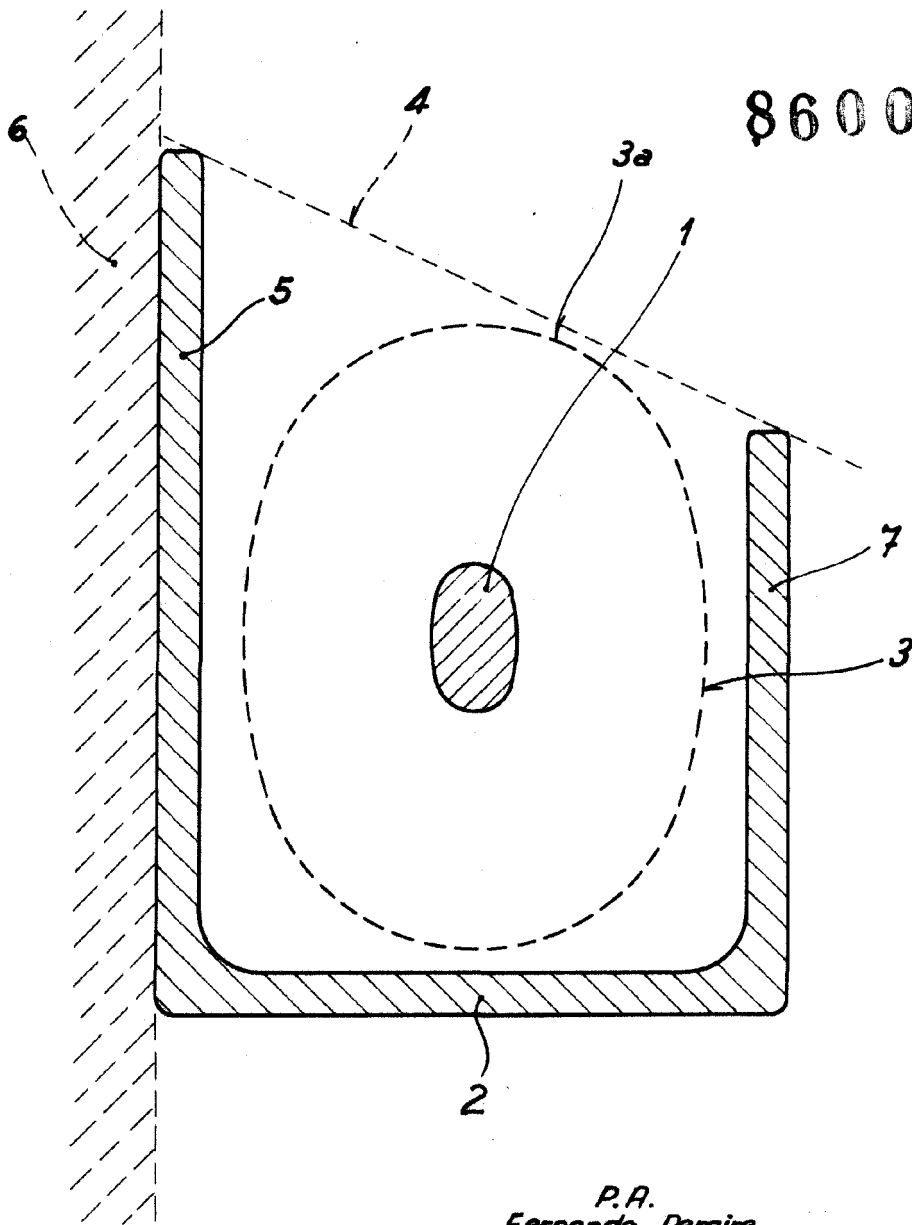
1º.- Juego de canilla y lanzadera perfeccionado, que se caracteriza esencialmente por presentar la canilla un ánima de sección oblonga sensiblemente ovalada y de costados mayores perpendiculares a la base de la lanzadera, cuya alma, por permitir arro-
llar el hilo de trama según dicho contorno oval, es capaz de con-
tener una cantidad de hilo superior a la normal.

2º.- Juego de canilla y lanzadera perfeccionado, según la reivindicación anterior, caracterizado porque la lanzadera es de
paredes de altura distinta, siendo la más alta la adyacente a la
púa, protegiendo, por tanto, al hilo de la canilla del roce con
los hilos de la urdimbre al deslizarse la lanzadera a través de
la calada.

3º.- JUEGO DE CANILLA Y LANZADERA PERFECCIONADO.

Madrid, 7 de Marzo de 1.961

FERNANDO PERAIRE
P. P.



P.A.
Fernando Peraire

Escala variable