

85999



MEMORIA DESCRIPTIVA

para un Modelo de Utilidad, por veinte años, por:  
"CARPETA-SOPORTE PERFECCIONADA PARA FOTOGRAFIAS",  
a favor de D. Domingo Rodriguez Prada, de naciona-  
lidad española, residente en Madrid, c/. Fé nº 6.-

- - - -

El presente Modelo de Utilidad tiene por ob-  
jeto, como su enunciado indica, una cartera soporte  
para fotografías, perfeccionada en sus característi-  
cas de diseño y constitución, la cual cumple los fi-  
nes esenciales para los que específicamente ha sido  
concebida con la máxima seguridad y eficacia, pre-  
sentando notorias ventajas de tipo práctico y eco-  
nómico sobre las carpetas conocidas hasta el presente  
para este menester. La característica principal de  
este modelo es la de constituir una segura protección  
para la fotografía que en la carpeta se disponga, al



85999

propio tiempo que proporciona a ésta un marco de gran vistosidad.

- 15.- Hasta el presente se conocen diversos tipos de carpetas para fotografías las cuales están constituidas, en la generalidad de los casos, por una cartulina subdividida en dos partes abatible la una sobre la otra. En la cara interna de una de estas dos partes se dispone la fotografía la cual se adhiere a ella por pegamento y, en la cara externa, de la otra parte o superficie, se graban las leyendas que se estimen oportunas. Los inconvenientes inmediatos que se derivan de la disposición de las fotografías en estas carpetas se derivan de la poca resistencias que estas ofrecen, y de la acción destructiva, sobre la cartulina de la fotografía, del adhesivo que se emplea para su pegado a la carpeta. Por otra parte la porosidad de la cartulina es un importante factor que influye en la formación de manchas sobre la carpeta.
- 20.-
- 25.-
- 30.- Los inconvenientes señalados se eliminan y salvan ventajosamente con la carpeta soporte objeto de esta solicitud, la cual se caracteriza por estar constituida por una lámina de material plástico con una línea de doblez central que la subdivide en dos partes o superficies que se superponen por plegado. En la cara anterior de una de las partes de la carpeta así formada se preve una segunda lámina de material igualmente plástico pero transparente, la cual está unida a dicha cara por soldado de tres de sus lados, quedando abierta por el lado superior para posibilitar el alojamiento de la fotografía. En la cara anterior de la parte superior de la carpeta se grabará en oro aquellas le-
- 35.-
- 40.-



85999

B1M

yendas que se estimen más oportunas.

- 45.- Las ventajas inmediatas que proporciona este Modelo son la de ofrecer una segura protección a la fotografía, ya que ésta queda totalmente aislada del contacto exterior; marco de gran vistosidad para la fotografía; e imposibilidad de que se formen manchas en la superficie de la carpeta en razón a que la impermeabilidad del material de que está constituida lo impide y, en su defecto, cualquier mancha que pueda formarse, puede ser limpiada sin detrimento de la carpeta, dadas las particulares propiedades del material citado.
- 50.- Esta carpeta podrá ser obtenida en cualquier forma y dimensión así como en los más diversos colores.
- 55.- Para facilitar la comprensión del presente Modelo, en la descripción que a continuación se da se hace referencia a la lámina de dibujos adjunta, en la que de manera un tanto esquemática y tan solo por vía de ejemplo se muestran los conjuntos preferidos de la misma. Estos detalles se dan a título ilustrativo por tanto esta memoria debe ser considerada sin carácter restrictivo alguno en cuanto a formas, dimensiones, proporciones y materias se refiere.
- 60.- En la lámina de dibujos adjunta:
- 65.- La figura 1ª muestra una vista de las caras interiores de la carpeta constituida de conformidad con este Modelo, en la que se puede apreciar la lámina de cubrición de la fotografía y la forma de alojamiento de ésta y, en la figura 2ª se muestra el plegado de la carpeta.
- 70.-

En las citadas figuras se indica con los nú-

85999

1 MAR 6



75.-

meros -1- y -2- las dos partes en que se subdivide, la lámina de material plástico que constituye la carpeta, por medio de una línea de doblez central. Sobre el plano interior de la parte -2- se prevé la disposición de una lámina transparente -3- soldada a dicha superficie por tres de sus lados, quedando el superior

80.-

-4- abierto para determinar la boca de entrada de la fotografía -5-, la cual queda cubierta y protegida por dicha lámina.

85.-

Se comprenderá fácilmente después de observados los dibujos y la explicación que de los mismos sacamos de efectuar, que el presente modelo proporciona una carpeta soporte para fotografía de construcción sencilla y efectiva y de duración ilimitada, ofreciendo una segura y permanente protección a la fotografía.

90.-

En el objeto del presente Modelo se podrán introducir todas aquellas variaciones de detalle que las circunstancias y la práctica pudieran aconsejar, siempre y cuando que con las mismas no se modifiquen las características esenciales de la carpeta descrita.

#### NOTA

95.-

Descrito suficientemente el objeto del Modelo, se declaran de novedad en España las siguientes:

#### REIVINDICACIONES

100.-

1ª.- Carpeta-soporte perfeccionada para fotografías, que se caracteriza por estar constituida por una lámina impermeable con una línea de doblez central que la subdivide en dos partes o superficies que se superponen por plegado, habiéndose previsto en la cara interior de una de estas dos partes una lámina trans-



85999

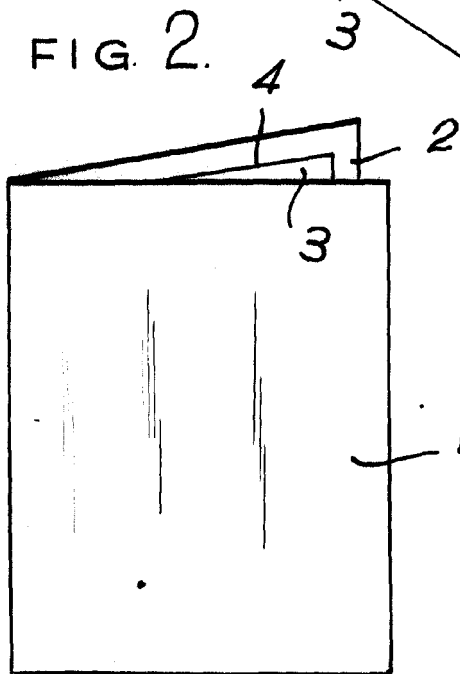
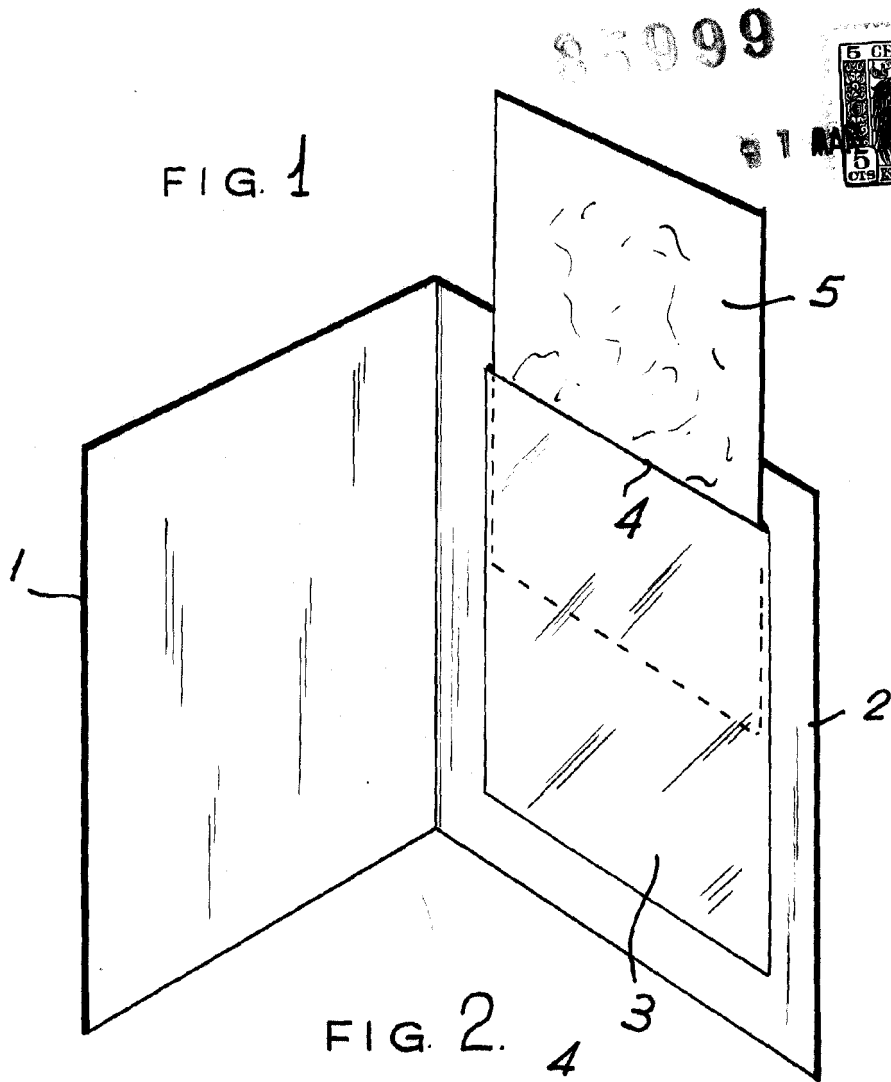
105.-

parente la cual está unida a dicha cara por tres de sus lados, quedando abierto su lado superior para determinar la boca de entrada para alojamiento de la fotografía.

2ª.- CARPETA-SOPORTE PERFECCIONADA PARA FOTOGRAFIAS.

Todo ello según se describe y reivindica en la presente memoria descriptiva, que consta de cinco hojas y dibujos que la ilustran.

Madrid, 1 de Marzo de 1.961



Madrid, 1 de Marzo de 1.961

ESCALA VARIABLE.