

21 FEB



85980

M O D E L O
D E
U T I L I D A D

a favor de Don Esteban MARTÍN GONZÁLEZ, de nacionalidad española, residente en Barcelona, Calle Pedro IV, 27, por "DISPOSITIVO PARA LA LIMPIEZA DE ARTÍCULOS CULINARIOS".

- . -

MEMORIA DESCRIPTIVA

La presente invención se refiere a un dispositivo para la limpieza de vasos, copas y, en general, toda clase de artículos de la vajilla y cristalería, cuyo interior resulta normalmente de difícil acceso.

5. Los vasos hondos y estrechos, así como las copas, presentan serias dificultades para limpiarlos interiormente, toda vez que la mano no llega al fondo de los mismos, con lo que la limpieza se realiza en forma deficiente y con peligro de romper el utensilio si acaso se intenta forzar la mano para que penetre hasta el fondo.
- 10.

85980

21F



5. Con el fin de solventar estas deficiencias se ha ideado el dispositivo objeto de la invención, constituido esencialmente por una plataforma dotada de una pluralidad de ventosas en una de sus caras, mientras que de la opuesta sobresalen, por lo menos, un escobillón dotado de una pluralidad de cerdas sobresalientes radialmente, y de un penacho superior a modo de cúpula en su extremo libre.

10. Para la mejor comprensión de cuanto queda descrito en la presente memoria, se acompaña un dibujo en el que, tan sólo a título de ejemplo, se representa un caso práctico de realización del objeto de la invención.

15. En dicho dibujo, la figura 1 muestra una vista en perspectiva del dispositivo, dotado de tres escobillones; la figura 2 corresponde a un detalle en sección longitudinal, que muestra el montaje de una de las ventosas y de un escobillón y la figura 3 es una vista, asimismo en sección longitudinal, correspondiente al extremo superior de un escobillón en su posición de trabajo.

20. El dispositivo descrito está constituido esencialmente por una plataforma -1-, de cuya cara inferior sobresalen una pluralidad de ventosas -2-, fijadas por medio de un muñón -3- que atraviesa a la plataforma por un orificio correspondiente. De la cara opuesta de la citada plataforma sobresalen tres escobillones constituidos por sendas varillas de alambre retorcido

25.



5. -4- que llevan unidas las cerdas -5- a todo lo largo de las mismas, sobresaliendo radialmente, quedando los extremos de las cerdas de un escobillón entrecruzados con las del contiguo. El extremo superior de tales varillas lleva unido una cúpula semiesférica -6-, de la que parten haces de cerdas -7- formando un penacho redondeado.

10. Las varillas en cuestión están unidas a la plataforma -1- mediante dos tuercas -8- atornilladas en el extremo inferior de la varilla, a ambos lados de la plataforma.

15. Para limpiar un vaso o utensilio similar se hace girar alrededor de uno de los escobillones, de modo que las cerdas -7- lleguen hasta el fondo. De este modo toda la superficie interna del vaso se ve atacada por las cerdas -5-, mientras el fondo es limpiado por los penachos -7-, que llegan hasta lo más recóndito del vaso o similar, tal como se aprecia en la figura 1.

20. Al propio tiempo que se lleva a cabo la limpieza interna, las cerdas de los escobillones contiguos realizan la limpieza del exterior, toda vez que las cerdas de los escobillones contiguos se entrecruzan.

25. El dispositivo puede instalarse en el lugar donde resulte más cómodo su emplazamiento, ya sea en el mármol o incluso en el fondo de la fregadera, a fin de que pueda disponerse de agua que incida directamente sobre el utensilio a lavar durante la opera-

21 FEB



85980

ción. Merced a las ventosas -2- la fijación del dispositivo es segura, aún cuando se realice en el fondo de un recipiente semilleno de agua jabonosa.

5. No cabe duda que la sencillez constitutiva del dispositivo le confiere una total economía, tanto más descollante, cuanto que la utilidad del dispositivo es revelante.

10. Serán independientes del objeto de la invención, los materiales empleados en la construcción de los distintos elementos que la integran, formas y dimensiones de los mismos y cuantos detalles accesorios puedan presentarse, siempre y cuando no afecten a su esencialidad.

- . -

N O T A

15. Se reivindica como objeto del presente modelo de utilidad:

20. 1. Dispositivo para la limpieza de artículos culinarios, que se caracteriza por el hecho de estar formado por una plataforma de sustentación, dotada por su cara inferior de ventosas para su sujeción en el lugar de trabajo, mientras que por su cara opuesta sobresalen tres escobillones constituídos por alambres retorcidos que llevan unidas cerdas que sobresalen radialmente, y cuyos escobillones están unidos a la plataforma de sus-

85980

21 FEB



tentación mediante dos tuercas atornilladas en el extremo inferior de la varilla a ambos lados de la plataforma.

5. 2. Dispositivo para la limpieza de artículos culinarios, según la reivindicación 1, que se caracteriza por el hecho de que en el extremo superior del alambre se ha dispuesto una cúpula de la que parten haces de cerdas formando un penacho redondeado.

10. 3. Dispositivo para la limpieza de artículos culinarios.

La presente memoria descriptiva consta de cinco hojas, foliadas escritas a máquina por una sola cara. Barcelona, a 21 de febrero de 1961.

Esteban MARTÍN GONZÁLEZ

p.a.

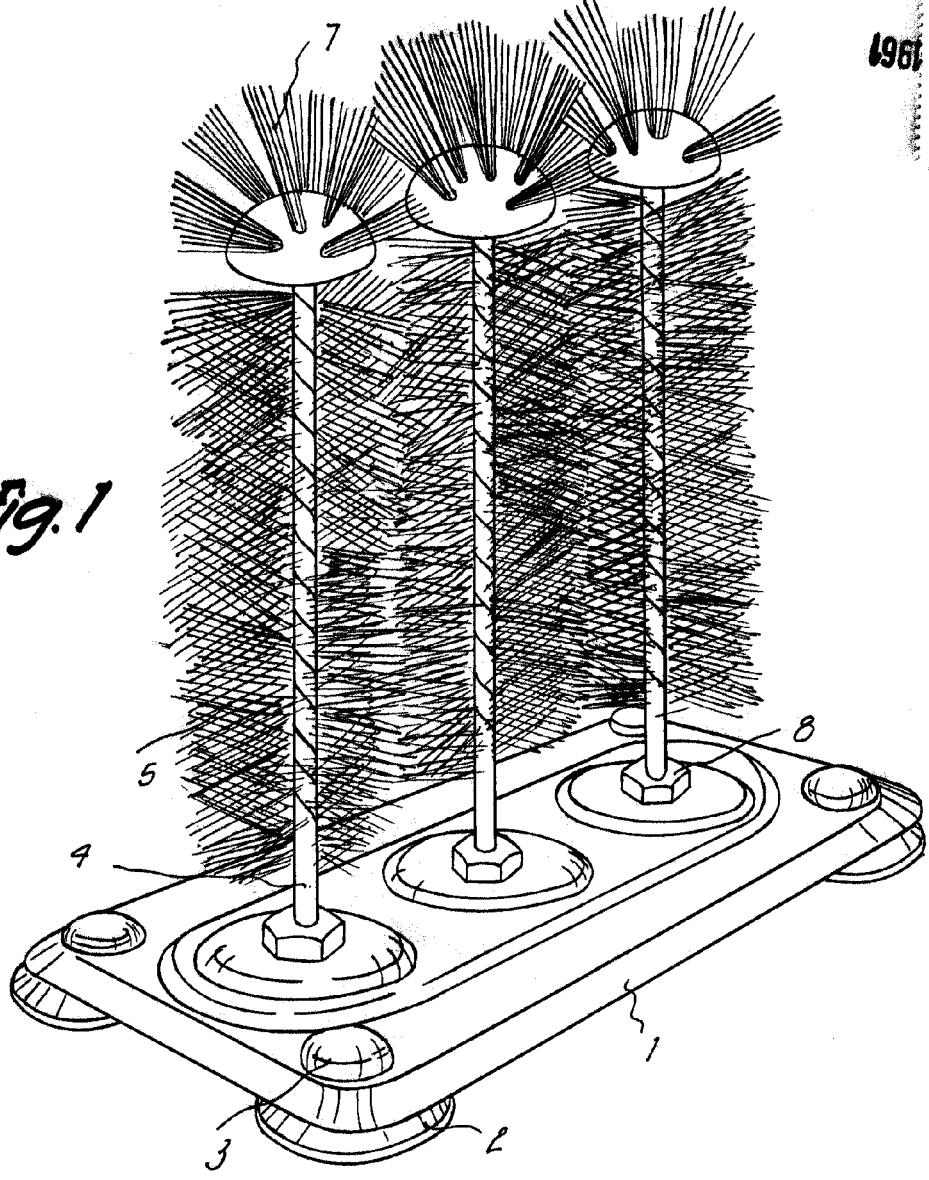


85980

1961



fig. 1



Barcelona, Febrero 1961
Esteban Martín González
f.a.

7816

8598021 F

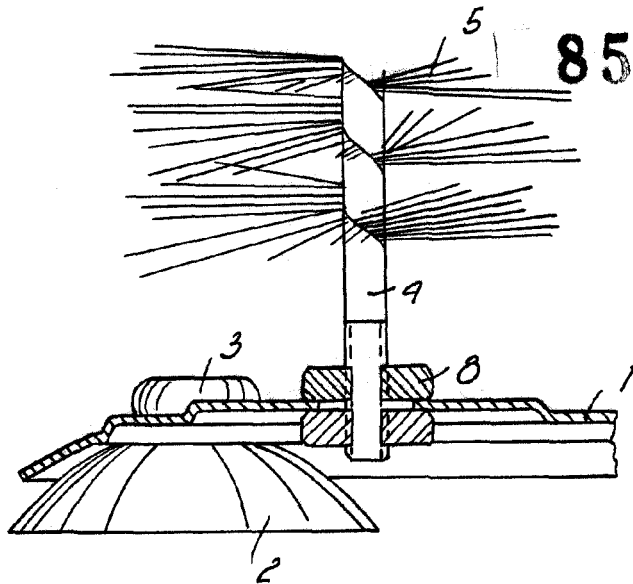


Fig. 2

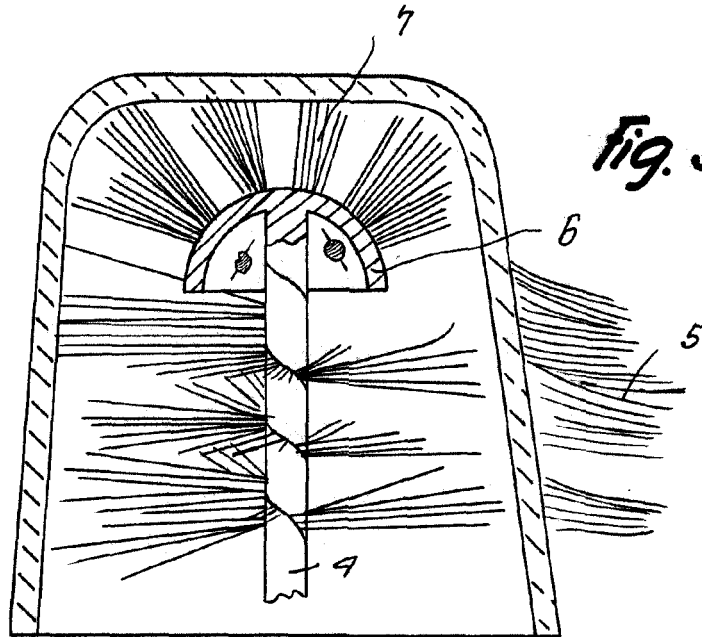


Fig. 3

7816

Barcelona, Febrero 1961
Esteban Martín González

f.a.