



28

85959

MEMORIA DESCRIPTIVA de Modelo de
Utilidad que, por veinte años en España y posesiones
solicita DON PASCUAL SUAY JOVANI, español de naciona
lidad y residente en Valencia, Calle Fresas, número
22, para: "SIFÓN-RACORD DE APLICACIÓN DIVERSA".

--ooOoo--

La existencia de sifones con los diversos fines
que pueden tener, entre los que merece destacar los
de eliminar olores perniciosos o desagradables, es co
nocida de antiguo. Sucesivamente, fueron originando
5 la creación de mecanismos y sistemas diferentes para
cada caso específico, todos ellos dignos de considera
ción y estudio.

Como ejemplo de ello, merecen citarse, p.e., el



28

85959

10 sifón o vaso de Tantolo, los empleados en Física ó química, los hidráulicos y otros que, con el transcurso del tiempo y la presencia de nuevas necesidades, van evolucionando y sufriendo modificaciones, reformas y transformaciones que los hagan idóneos para el menester o necesidad de su aplicación.

15 En el campo de los inodoros, igualmente, podemos comprobar intensamente estas vitales reformas a medida que el progreso y las necesidades de la vida actual, las hace necesarias.

20 El recurrente, consciente de esta creciente necesidad de intensificación de mejoras ó perfeccionamientos, ha logrado la creación industrializable de un nuevo sifón-racord con el cual, se consiguen grandes ventajas ante lo conocido.

25 A fin de ilustrar esta exposición, se acompaña una hoja de planos en la que su

Fig. 1, corresponde a una representación en planta, y la

Fig. 2, denota la propia representación en corte vertical.

30 Ambas Figs. I y II, muestran en -1- cuerpo preferentemente de plomo que desempeña el papel de inodoro por su posición más baja, -2- denota la presencia del tubo metálico fundido al cuerpo -1-, representándose complementariamente en -1'-2'- ambas piezas externamente
35 consideradas. Finalmente -3- corresponde al racord para su enlace y -4-5- se refiere a un tapón roscado para limpieza.



28

85959

Con esta disposición, se ha conseguido la producción de un sifón-racord de aplicación diversa en el que su simplificación y sencillez manifiesta repercute fehacientemente en factores muy diversos, siendo de mencionar especialmente, los resultantes de una ausencia de averías, facilidades de subsanar siempre posibles entorpecimientos ú obstrucciones y, muy en particular, el bajo costo total del producto acabado, toda vez que independientemente de las ventajas que representa su utilización, se ha conseguido reunir en un pequeño cuerpo todas las cualidades apetecibles; p.e., presenta facilidades para su montaje y desmontaje sin necesidad de complicaciones ni deterioros, desempeña la función de inodoro y no precisa de soldadura alguna al cañon de enlace puesto que su unión se verifica por sus propios medios.

Como resúmen de esta especificación, puede hacerse notar:

Este sifón-racord de aplicación diversa es un cuerpo de plomo fundido a un tubo metálico que ejerce tres funciones a la vez. a) En la parte interior del cuerpo de plomo, dicho tubo desempeña el papel de inodoro por su posición más baja que el de salida de agua que permite re tener una pequeña cantidad de ésta, impidiéndose así la salida de los gases al exterior. b) El tubo en sí facilita la evacuación. c) La parte exterior de dicho tubo, es racord y enlace a la vez. d) El bloque integrado (sifón-racord) está provisto de tapón roscado inferiormente para eventual limpieza.



44-

28 FEB

85959

El solicitante, se reserva los derechos que le confieren los Convenios Internacionales respecto a la extensión territorial de este privilegio.

--ooOoo--

70 N O T A. - Se reivindica la propiedad de este Modelo de Utilidad:

- 1) - Sifón-racord de aplicación diversa, caracterizado por estar integrado por un cuerpo de plomo fundido a un tubo metálico, provisto en su parte inferior de un tapón roscado para su limpieza.
- 75 2) - Sifón-racord de aplicación diversa, según 1ª reivindicación, caracterizado porque el cuerpo de plomo constituye inodoro en sí mismo.
- 3) - Sifón-racord de aplicación diversa, según 1ª y 2ª
- 80 reivindicaciones, caracterizado porque la parte externa del tubo metálico presenta cualidades de enlace y racord.
- 4) - "SIFÓN-RACORD DE APLICACIÓN DIVERSA".

Esta Memoria Descriptiva consta de cuatro hojas foliadas y mecanografiadas por una sola cara y de una hoja de planos.

85

Madrid, 28 FEB. 1961

C. ALCONADA
[Handwritten signature]



28 FEB 1961

88959

FIG. I

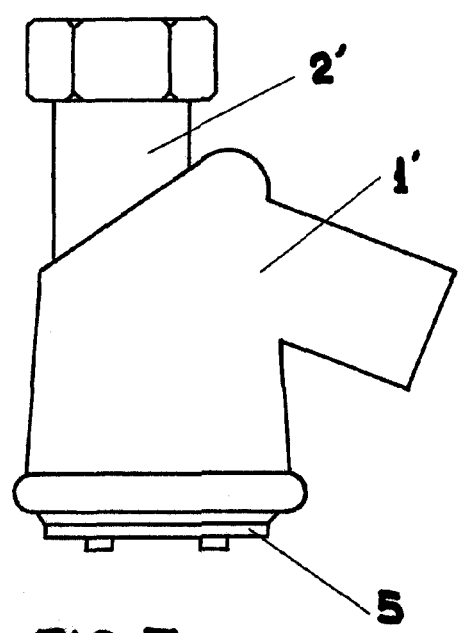
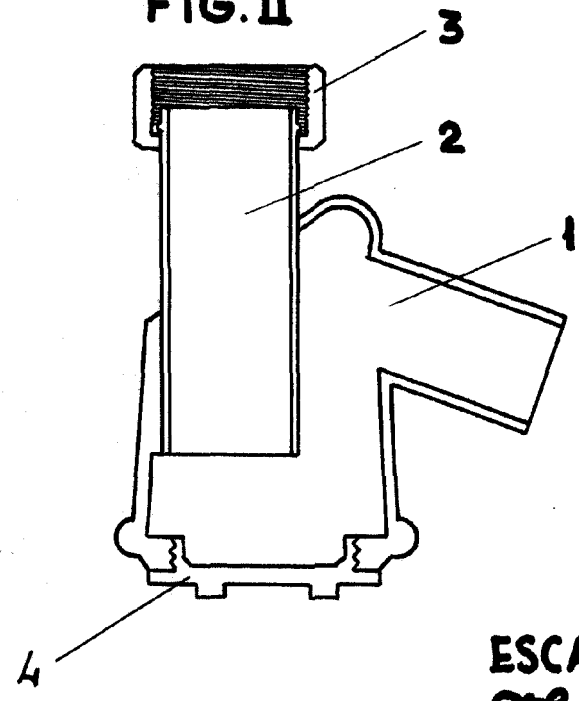


FIG. II



ESCALA VARIABLE

Madrid, 28 FEB. 1961

C. ALCONADA
[Signature]

[Handwritten signature]