



28 FEB. 1957

85956

MEMORIA DESCRIPTIVA

que se acompaña a

la solicitud de un

MODELO DE UTILIDAD por VEINTE AÑOS en ESPAÑA, a favor de
Don MARIO JIMENEZ MARTINEZ, de nacionalidad española, domi-
ciliado en VALENCIA, Calle Pintor S. Abril nº 17

por

"NUEVO DISPOSITIVO IMPEREGNADOR"



85956.28

5 La Invención a que se refiere la presente Memoria constituye una novedad industrial con características y ventajas que la hacen merecedora del privilegio de explotación exclusiva por ella solicitado, de acuerdo con las prescripciones del Estatuto vigente sobre Propiedad Industrial de fecha 26 de julio de 1.929, texto refundido publicado el 30 de abril de 1.930.

10 El nuevo dispositivo impregnador a que nos vamos a referir en la presente Memoria, presenta la novedad de estar constituido por un depósito cuyo fondo está dotado de una ventana por la que penetra parcialmente la superficie de un rodillo de giro libre.

15 El rodillo de giro libre que asoma a través de la ventana, está montado sobre un eje paralelo al fondo del depósito y es capaz de extraer al girar, una película de la materia de impregnación, que situa sobre el objeto a impregnar.

20 En el interior del depósito se ha establecido un émbolo que se acciona desde un mando extremo, mediante un tornillo. Este émbolo modifica la capacidad del depósito y al disminuirla obliga a la masa en él contenida, a un contacto permanente con el fondo del repetido depósito y por tanto con la superficie extractora del rodillo originando una película continua de la materia de impregnación.

25 Los dispositivos impregnadores que en la actualidad existen presentan generalmente el inconveniente de que extraída la capa de masa de impregnación inmediata al fondo y por tanto a la superficie extractora del rodillo, se interrumpe la afluencia de película impregnadora, necesitando una modificación en la forma o volumen de la citada masa, para que nuevamente se produzca otra interrupción.

30

85956



28 FEB 1966

35

El nuevo dispositivo impregnador, a que nos estamos refiriendo en ésta Memoria, tiende a resolver éstos inconvenientes, ya que por su constitución obliga a la masa a un constante contacto con el fondo y con la superficie del rodillo situada en el interior del depósito.

40

Los dibujos que componen la hoja única que acompañamos y que han sido tomados de una realización práctica de la invención, se proponen como ejemplo gráfico, no limitativo, en beneficio de la descripción.

La figura primera nos muestra una sección vertical del nuevo dispositivo impregnador.

La figura segunda presenta el mismo dispositivo impregnador, funcionando.

45

Los detalles y elementos más caracterizados en la constitución y funcionamiento del nuevo dispositivo impregnador, se han numerado en el ejemplo gráfico, de acuerdo con el siguiente orden;

50

1.- Depósito donde se coloca la masa impregnadora.
2.- Ventana rectangular de que ha sido dotado el fondo del depósito.

55

3.- Rodillo de giro libre.
4.- Superficie exterior del rodillo de giro libre -3-, que es de un material elástico.
5.- Tapa de protección del rodillo, mientras no es utilizado.

60

6.- Embolo situado en el interior del depósito -1-
7.- Vástago solidario del embolo -6-
8.- Tornillo que actuando sobre una rosca que ocupa el interior del vástago -7-, impulsa al embolo -6- hacia el fondo del depósito -1-.

85956



9.- Cabeza grafilada del tornillo -8-, para su ac
cionamiento fácil.

10.- Tapa del depósito -1-

11.- Rosca que retiene la cabeza del tornillo -8-

El funcionamiento del nuevo dispositivo impregnador
objeto de la descripción que estamos realizando, es el si-
guiente;

Situada la pasta impregnadora en el interior del de-
pósito -1-, se actua el émbolo -6-, mediante el tornillo -8-,
hasta lograr que dicha pasta quede en contacto íntimo con el
fondo del repetido depósito -1- y con la superficie del rodi-
llo -3-, que se encuentra en el interior del depósito. La cu
bierta de goma u otro material similar que rodea a dicho ro-
dillo -4- al moverse éste, extrae una película de materia im
pregnadora y la vá depositando en el objeto a impregnar cu
ando, tomado el dispositivo en la forma que presenta la figura
segunda, se desliza sobre el objeto a tratar, haciendo girar
el rodillo -4-. Una vez terminada la operación, se protege
dicho rodillo mediante la tapa -5-, que se rosca sobre los
bordes inferiores del depósito -1-.

De la descripción que hemos hecho se desprende que
el nuevo dispositivo impregnador, es un valioso elementos
para impregnar, ya que la película de materia impregnadora
que deposita el rodillo, es continua y fluye fácilmente.

Hecha la descripción precedente es necesario añadir
que los detalles de realización de la idea expuesta pueden
variar sin que por ello cambie la esencia de la invención,
que es lo que se desprende de los párrafos que anteceden y
lo que se reivindica en la siguiente

N O T A

85956



28 FEB

En resumen: El Modelo de Utilidad que se solicita ha de recaer sobre las reivindicaciones siguientes:

95

1ª.- NUEVO DISPOSITIVO IMPREGNADOR, de los que comprenden incorporado un depósito, caracterizado esencialmente por el hecho de que el fondo del depósito está dotado de una ventana por la que penetra parcialmente la superficie de un rodillo de giro libre, con eje paralelo a dicho fondo y capaz de extraer en su giro una película de la materia de impregnación; hallándose establecido en el interior del depósito un émbolo, accionado por giro desde un mando exterior, que reduce la capacidad del mismo a voluntad, para obligar a la masa contenida a un íntimo contacto con el fondo y por tanto con el rodillo.

100

105

2ª.- Se reivindica por último, como objeto sobre el que ha de recaer el Modelo de Utilidad que se solicita "NUEVO DISPOSITIVO IMPREGNADOR".

110

Todo tal y como queda descrito y reivindicado en la presente Memoria que consta de cinco hojas escritas a máquina por una sola cara y dibujos que se acompañan.

Madrid, 28 de febrero de 1.961

ALFONSO UNGRIA



20 FEB 1961

85956

Figura 1ª

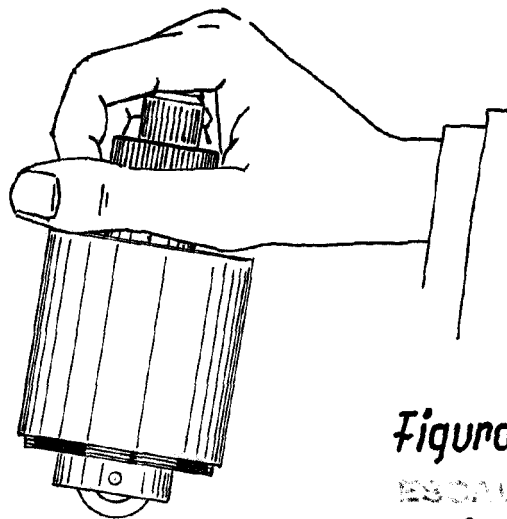
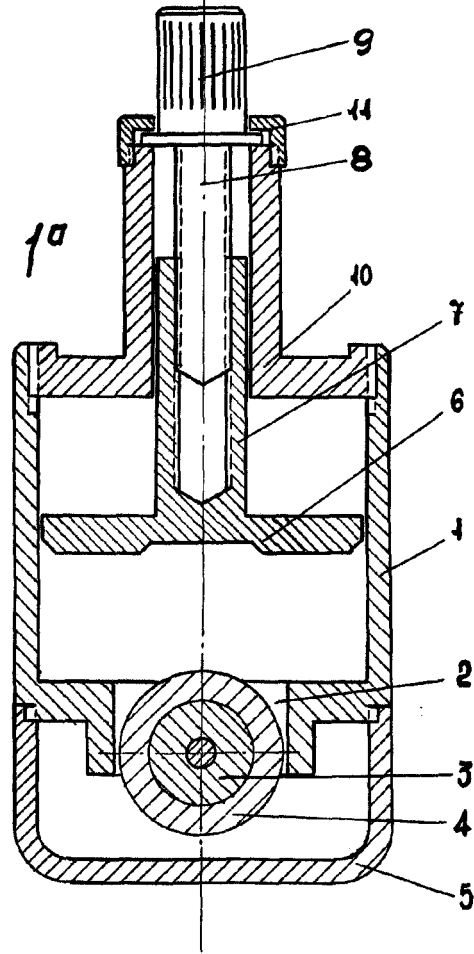


Figura 2ª

ESCALA VARIABLE
MADRID, 28 febrero DE 1961
BUREAU HONGRIE

Handwritten signature