

85949



a.- Sustituye el mando por balanceo de una manivela por el simple apretado de un pulsador.

b.- El apretado del pulsador efectúa la función con seguridad, rapidez y comodidad.

10

c.- Imparte posibilidad de mayor estilización y línea atractiva a las empuñaduras y mandos.

En el adjunto plano se ha representado una aplicación del mismo dispositivo sobre dos clases de mandos.

15

La figura 1 representa una vista frontal, de conjunto, del dispositivo montado sobre su escudete.

La figura 2 representa una vista dorsal.

La figura 3 representa un detalle seccional en alzado lateral.

20

La figura 4 representa una vista frontal de un dispositivo acoplado a un mando de asa.

La figura 5 representa una vista seccional en alzado lateral.

25

Como puede apreciarse, el dispositivo consta de una base (1) perforada con orificio cilíndrico y con un escalonado en su diámetro interior que permite el paso a una espiga de mando (2), convenientemente retenida por un retén (3) y cuya cabeza va roscada y en ella rosca un pulsador (4) que oprime contra el escalón a un resorte (5) que ejerce acción antagonista.

30

De esta forma, al apretar el botón, la espiga (2) desliza y determina el mando sobre la cerradura.

Este modelo es realizable en cualesquiera tamaños y materiales adecuados, siendo susceptible de toda clase de modificaciones de detalle que no alteren su fundamento.

35

-:- N O T A -:-

85949 2



1961

Los puntos de invención propia y nueva que se presentan para que sean objeto de este modelo de utilidad, en España, por veinte años, son los siguientes:

40 1º.- Dispositivo de mando de cerraduras, caracterizado porque consta de una base perforada con un orificio cilíndrico con dos diámetros determinando un escalonado, yendo deslizante, ajustada a la parte de menor diámetro, una espiga cilíndrica que va retenida por un retén por un extremo, en tanto que en el otro extremo presenta fileteado en el que
45 rosca un botón pulsador deslizante sobre la porción de mayor diámetro, aprisionando y forzando contra el escalón a un resorte helicoidal antagonista.

2º.- "DISPOSITIVO DE MANDO DE CERRADURAS".

50 Tal y como se ha descrito en la memoria que antecede, representado en el dibujo que se acompaña y para los fines que se han especificado.

Consta la presente memoria descriptiva de tres hojas escritas a máquina por una sola cara.

Madrid, 28 de Febrero de 1961

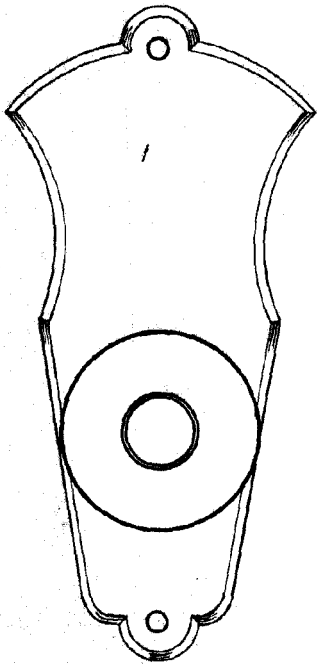


FIG. 1

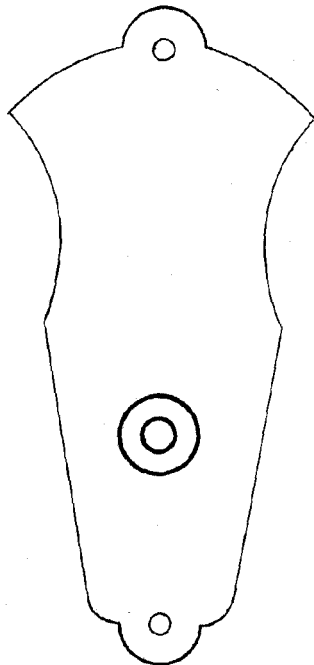


FIG. 2

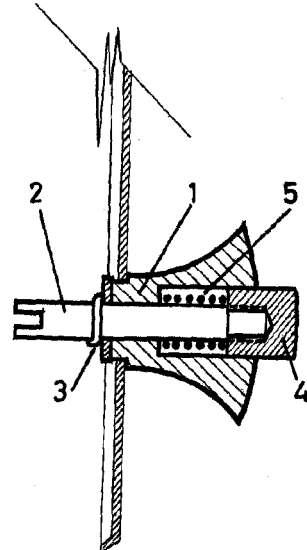


FIG. 3

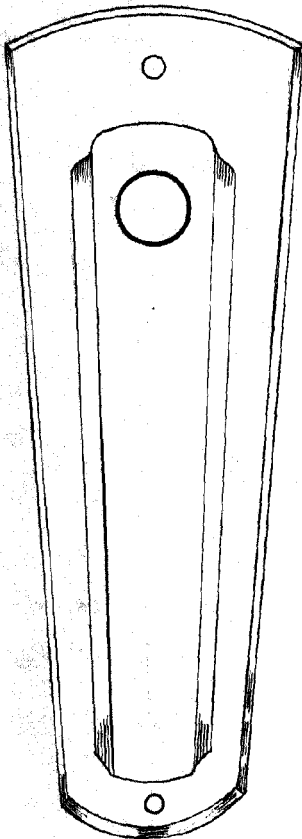


FIG. 4

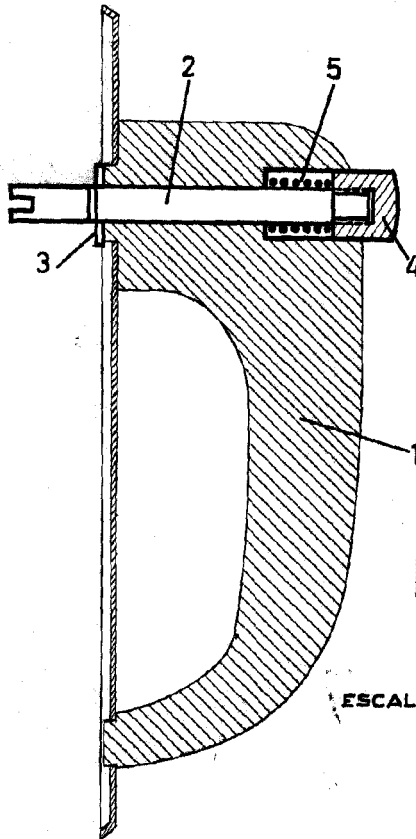


FIG. 5

MAR 1967

ESCALA VARIABLE

B. Blanch Marti