

85948



10

líquido fluyente, sin serpentín ni cámara de hielo, sino en virtud de la refrigeración producida por un evaporador que queda encerrado estanco dentro del depósito del líquido, pudiendo ser el ciclo de refrigeración tanto de compresor como de absorción.

En el adjunto plano se ha representado una forma de ejecución del modelo de que se trata.

La figura 1 representa una vista exterior del enfriador.

15

La figura 2 es una vista seccional del mismo.

20

Como puede apreciarse, el enfriador consta de un mueble armario (1) dentro del que va encerrado un depósito, termoaislado, de líquido fluyente (2) al que el fluido accede por una tubería (3) y sale al exterior por otra (4) terminada en un grifo (5) instalado en una hornacina (6), yendo dentro de dicho depósito, estanco, un evaporador (7) de un refrigerador (8) de absorción o compresión, presentando el mueble otra hornacina (9) para depósito de una batería de vasos (10).

25

Este modelo es realizable en cualesquiera tamaños y materiales adecuados, siendo susceptible de toda clase de modificaciones de detalle que no alteren su fundamento.

-:- NOTA -:-

30

Los puntos de invención propia y nueva que se presentan para que sean objeto de este modelo de utilidad, en España, por veinte años, son los siguientes:

35

1º.- Enfriador, perfeccionado, de líquidos, caracterizado por que, dentro de una envolvente, se contiene un depósito por el que es susceptible de circular un líquido que llega al mismo por una tubería y sale de él por otra

85948



40

Y
hacia un grifo accesible al exterior, llevando encerrado dentro de sí, el depósito, y estanco, el evaporador de un refrigerador instalado en el recinto envolvente que presentan dos hornacinas, una para presentar el grifo de sellada y otra para colocar una batería de vasos.

22.- "ENFRIADOR, PERFECCIONADO, DE LIQUIDOS".

45

Tal y como se ha descrito en la memoria que antecede, representado en el dibujo que se acompaña y para los fines que se han especificado.

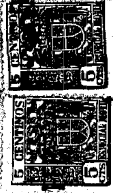
Consta la presente memoria descriptiva de tres hojas escritas a máquina por una sola cara.

Madrid, 28 de Febrero de 1961

J. P. Gavira

85498 Hoja Única.

FEB. 1961



28

85948

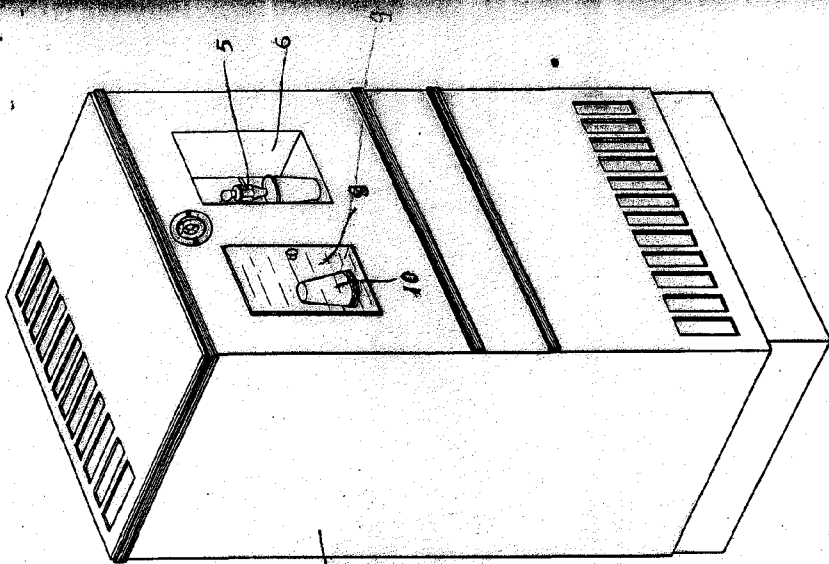


FIG. 1

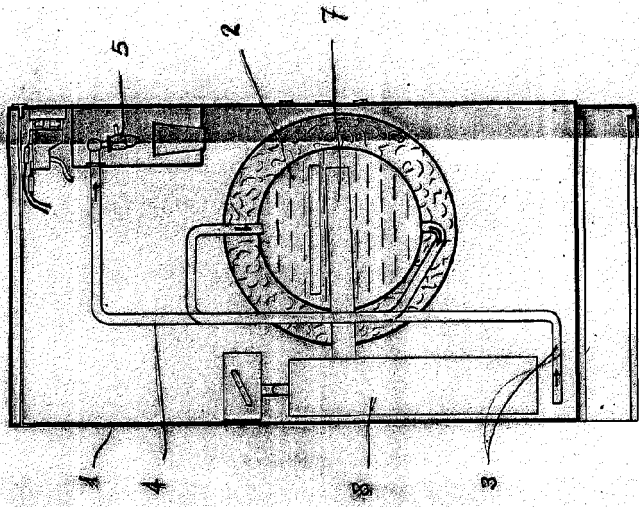


FIG. 2

28 FEB. 1961

H. B. Larivee

ESCALA VARIABLE

M. M. M. S. A. 85498