



85929

MODELO
DE
UTILIDAD

a favor de Don José ELÍAS VILAGUT, de nacionalidad española, residente en Barcelona, calle Pedro IV, 472, por "DISPOSITIVO DE RETENCIÓN PARA PUERTAS Y VENTANAS".

- . -

MEMORIA DESCRIPTIVA

La presente invención se refiere a un dispositivo de retención que permite mantener entreabierta y en posición estable a una ventana, puerta o similar, sin que las corrientes de aire que ello suele provocar puedan hacerla variar de posición.

5.

Es bien sabido que la posición entreabierta de una puerta o ventana, particularmente si da al exterior, entraña siempre el riesgo de que pueda ser cerrada violento, con eventual rotura de cristales, por cualquier corriente de aire que se produzca con otra

10.

20 FEB



85929

abertura abierta.

- Para lograr el mantenimiento de estas posiciones intermedias existen dispositivos fijadores de uso engorroso y de eficacia dudosa, por cuanto no permiten más que una posición intermedia, limitando extraordinariamente su aplicación. Además tales dispositivos suelen estar a la vista y afean la decoración de la puerta o ventana.
- 5.
- A fin de solucionar las deficiencias expuestas, se ha ideado el dispositivo de retención objeto de la invención que está constituido esencialmente por dos cuerpos coaxiales giratorios libremente el uno con respecto del otro, dotados de medios convencionales para su montaje en la puerta y marco, respectivamente, uno de cuyos cuerpos presenta en la cara adyacente a la del cuerpo opuesto, una pluralidad de alojamientos en los que pueden desplazarse sendas esferas solicitadas elásticamente contra una pluralidad de alvéolos de menor diámetro que las esferas, formados en la cara adyacente del cuerpo opuesto, cuyos alvéolos están dispuestos en circunferencia correspondiente al desplazamiento de las esferas al girar mutuamente ambos cuerpos, determinando el alojamiento de las esferas en los diversos alvéolos descritos, otras tantas posiciones estables de la puerta o similar.
- 10.
- 15.
- 20.
- 25.

Para la mejor comprensión de cuanto queda descrito en la presente memoria descriptiva, se acompaña un dibujo en el que, tan sólo a título de ejemplo, se



27929

representa un caso práctico de realización del objeto de la invención.

5. En dicho dibujo, las figuras 1 y 2 corresponden a sendas secciones por los planos I-I y II-II de la figura 3; y las figuras 3 y 4 responden a otras tantas secciones por los planos III-III y IV-IV de la figura 1.

10. El dispositivo descrito consta en el aludido dibujo de dos cuerpos cilíndricos -1- y -2-, coaxiales, giratorios alrededor de un perno -3-, dotado de una cabeza plana -4- que se aloja en un encaje formado en la base del cuerpo -1-, mientras que el extremo del perno queda atravesado por una espiga -5-, alojada en un taladro radial del cuerpo -2- y unida a rosca en un taladro que es prolongación del anterior, de forma que re-
15. tiene al citado perno. Ambos cilindros poseen alas -6- salientes radialmente, para el montaje del dispositivo en la puerta o ventana, y en su marco, de forma que cada cilindro queda fijo a uno de dichos elementos
20. de forma que su eje de giro queda alineado respecto al eje de las bisagras.

25. El cilindro -2- está dotado de cuatro alojamientos -7- con entrada por la base adyacente al cilindro -1- y dispuestos en circunferencia, en cuyo interior están alojados otros tantos resortes helicoidales -8-, que empujan hacia fuera a sendas esferas -9-. Por su parte la base adyacente del cuerpo -1- presenta una pluralidad de alvéolos -10-, en número doble al



20

de esferas -9-, de menor diámetro que el de las mismas, y en los que tienden a alojarse éstas empujadas por sus respectivos resortes -8-.

- De este modo, cualquiera que sea la posición adoptada en su giro relativo por los cilindros -1- y -2-, estará asegurada por el alojamiento de las esferas -9- en los alvéolos -10-. No obstante la elasticidad del resorte -8- permite que pueda variarse la posición de los cilindros, forzando ligeramente la puerta, de modo que podrán adoptarse diversas posiciones estables correspondientes a otras tantas aberturas de la puerta o ventana. Variando el número de alvéolos -10- formados en el cuerpo -1-, se puede alterar de modo correspondiente el número de posiciones intermedias que puede adoptar la puerta o ventana.
5.
10.
15.

- No cabe duda que el dispositivo descrito resulta de suma utilidad, a fin de poder mantener las puertas y ventanas entornadas con mayor o menor abertura, sin que exista la posibilidad de que las corrientes de aire puedan variar la posición obtenida. La posición deseada se mantiene automáticamente ya que los resortes -8- actúan constantemente contra las esferas -9- y éstas siempre tienden a alojarse en los alvéolos -10-.
- 20.

- El dispositivo descrito podrá adoptar cualquier medio convencional de fijación al marco y puerta o ventana, pudiendo incluso formar un conjunto homogéneo con las bisagras, utilizando su mismo eje de giro. Todo
- 25.



88829

ello, así como los materiales, formas y dimensiones de los elementos que integran el dispositivo descrito será independiente del objeto de la invención, y todos aquellos detalles accesorios, siempre y cuando no afecten al espíritu de las reivindicaciones.

5.

- . -

N O T A

Se reivindica como objeto del presente modelo de utilidad:

1. Dispositivo de retención para puertas y ventanas, que está constituido esencialmente por dos cuerpos coaxiales y giratorios el uno con respecto del otro, dotados de medios de fijación a la hoja y marco, respectivamente, uno de cuyos cuerpos presenta en la base adyacente a la del opuesto, una serie de alojamientos dispuestos en circunferencia, en los que pueden desplazarse longitudinalmente otras tantas esferas solicitadas elásticamente contra unos alvéolos dispuestos asimismo en circunferencia y de menor diámetro que el de las esferas, que a tal fin presenta la base adyacente del cuerpo opuesto, determinando el encaje de las esferas en los diversos alvéolos, otras tantas posiciones estables del dispositivo, garantizadas por la tensión elástica a que están sometidas las esferas.

10.

15.

20.

2. Dispositivo de retención para puertas y ven-

20 F

85929



tanás, según la reivindicación 1, que se caracteriza porque ambos cuerpos están unidos en disposición giratoria por un dispositivo de fijación que impide su separación axial.

5. 3. Dispositivo de retención para puertas y ventanas.

La presente memoria descriptiva consta de seis hojas foliadas, escritas a máquina por una sola cara.

Barcelona, a 20 de febrero de 1961.

José ELIAS VILAGUT

p.a.

[Handwritten signature]

Fig. 1

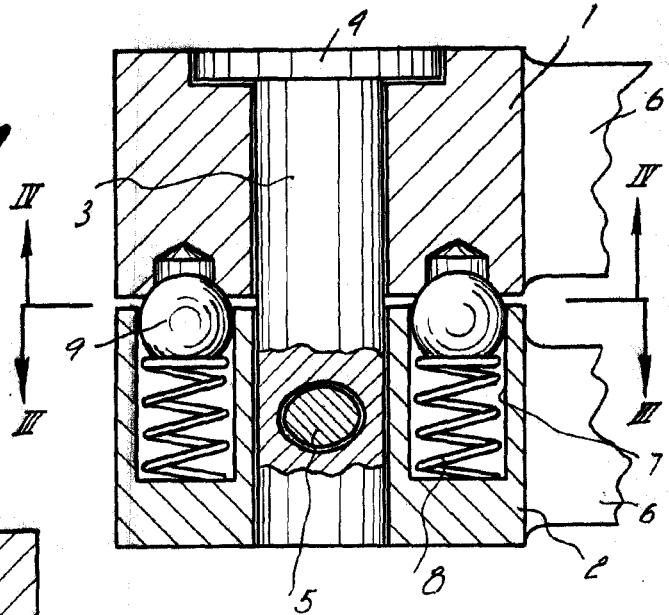


Fig. 2

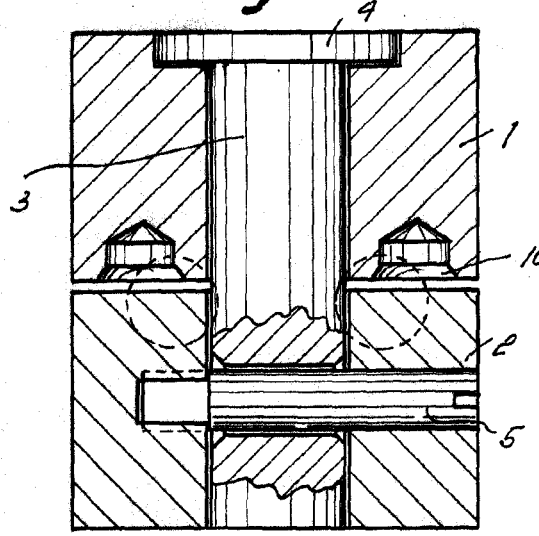


Fig. 3

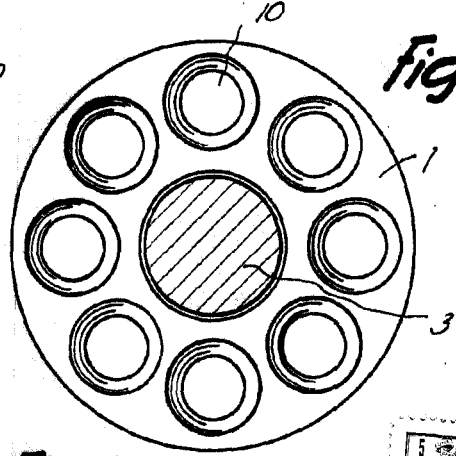
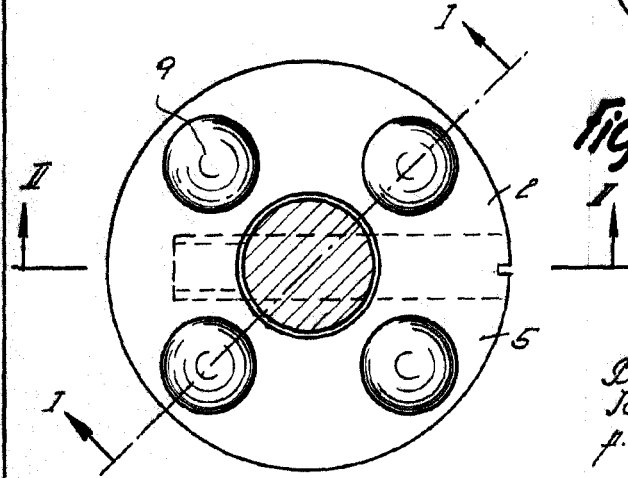


Fig. 4



Barcelona, 20 Febrero 1961
 José Elías Vilagut
 f.a.

L. VONTI
 P. P.

7796