



85924

PATENTE  
DE  
MODELO DE UTILIDAD  
por 20 años

a favor de Don Narciso CLAVELL YMBERN  
de nacionalidad española  
residente en Barcelona, Avda. Gilmo. Franco, 501  
por:

"JUGUETE NEUMÁTICO LANZA-PROYECTILES"

MEMORIA DESCRIPTIVA

La presente Patente de Modelo de Utilidad hace referencia a un juguete neumático lanza-proyectiles, caracterizado por su original funcionamiento, que presta al juguete un notable atractivo.

5. El juguete en cuestión consiste en un cuerpo laminar y hueco de conformación general curvilínea, en el que existe una empuñadura oblonga que se continua en una porción tubular acoda-  
da y terminada en un cañón a cuya boca puede ajustarse a presión una caperuza asimismo laminar y hueca. La citada empuñadura es susceptible de ser deformada a causa de la presión ma-



85924

nual ejercidas sobre la misma, lo cual motiva la compresión del aire contenido en el juguete, dando lugar, así, a que la caperuza resulte separada del cañón y sea impulsada con fuerza hacia el exterior a modo de proyectil.

5. Para la mejor comprensión de la presente memoria descriptiva se acompaña una hoja de dibujos, en los que se representa, tan sólo a título de ejemplo, un caso práctico de realización del objeto de la invención.

10. En dichos dibujos, la Fig. 1 es una vista en alzado lateral del juguete en fase inactiva; la Fig. 2 representa el juguete en fase activa; en tanto que la Fig. 3 muestra una visita frontal del propio juguete en fase de trabajo.

15. Esta realización comporta un cuerpo laminar y hueco de material flexible y de conformación general curvilínea, en el que existe una parte oblonga a modo de empuñadura (1) y un corto cañón (2) emergente de la parte central (3) en la que se halla un rebajado trapecial que se continúa de dicha empuñadura, que es lateralmente aplanada y poseedora de unas cachas (4). Sobre el aludido cañón (2) puede ajustarse a presión una caperuza (5) dotada de aletas (6) de dirección.

20. El funcionamiento de este juguete es el siguiente:

- Se ajusta la caperuza (5) a la boca del cañón (2). A continuación se oprimen manualmente los costados de la empuñadura (1), lo que produce la deformación de ésta y la compresión del aire contenido en el interior del juguete, cuyo aire, en su tendencia a salir, produce el desprendimiento de la caperuza, que resulta impulsada con fuerza al exterior a modo de proyectil.

25. Serán independientes del objeto de la invención los materiales, formas y dimensiones de los componentes del juguete neumático descrito, siempre que las variaciones que se introduz-
- 30.



can no afecten a su esencialidad.

85924

N O T A

REIVINDICACIONES

Se reivindica como objeto de la presente Patente de Modelo de Utilidad:

5. 1ª.-Juguete neumático lanza-proyectiles, que se caracteriza esencialmente por estar constituido por un cuerpo laminar flexible y hueco y de conformación general curvilínea que ostenta una parte oblonga de perfil cóncavo-convexo y costados planos a modo de empuñadura, la cual se continua superiormente en una porción tubular acodada y terminada en un cañón, a cuya boca puede ajustarse a presión un tapón que determina el proyectil que ha de ser disparado por efecto del aire comprimido que se origina al presionar manualmente la empuñadura antes citada,
10. hallándose formado el antedicho tapón por un capuchón con aletas exteriores de dirección.
- 15.

2ª.-JUGUETE NEUMATICO LANZA-PROYECTILES.

Sea cuales fueren las circunstancias que concurren con la esencialidad propia de la misma

Consta la presente Memoria descriptiva de tres páginas foliadas y mecanografiadas por una sola cara y va acompañada de una hoja de dibujos aclarativos.

Barcelona 18 Febrero de 1961

F. A.

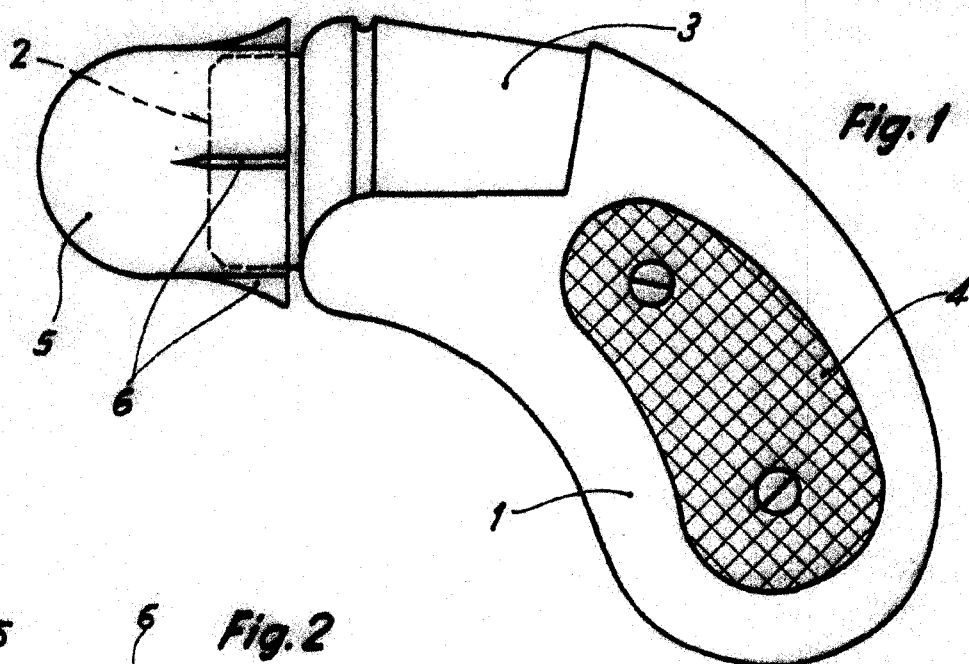


Fig. 1

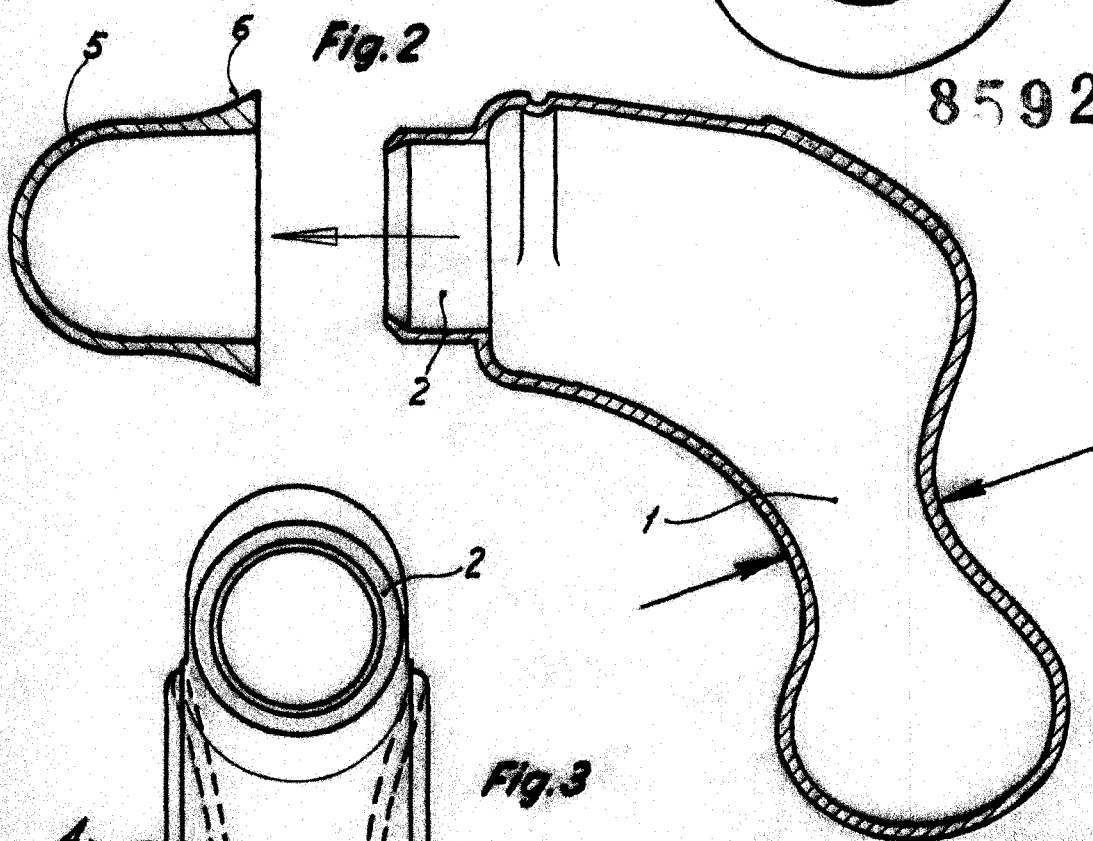


Fig. 2

85924

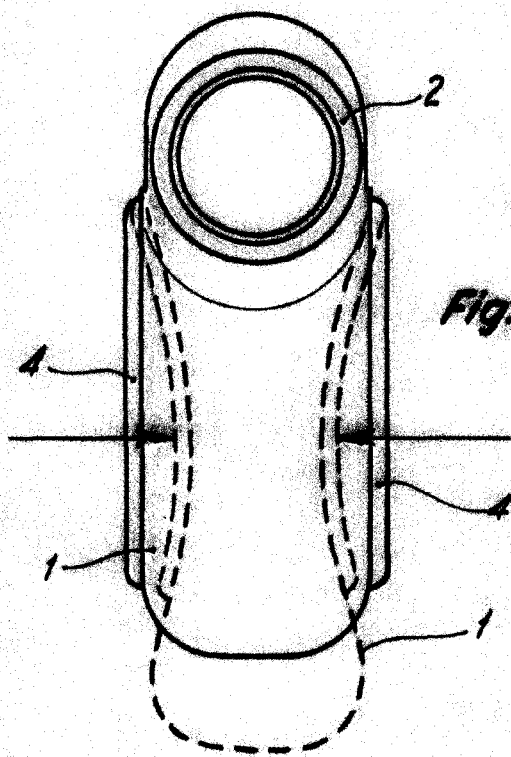


Fig. 3

Barcelona, 18 febrero 1951

P.A.  
*[Signature]*