





10 les de una pequeña pila que, al ser conectada, pone incandescente uno o varios hilos, mediante lo cual, al aproximar a dicha incandescencia un cigarrillo o cigarro éste se encenderá.

15 Esencialmente, la invención consiste en dotar o acoplar a la base o lateral de la pitillera, de un recipiente donde se introduce una o varias pilas. Uno de los extremos del mencionado recipiente lleva uno o varios hilos, los cuales al ser conectada la pila anteriormente mencionada se ponen incandescentes.

20 Así pues, una vez extraído de la pitillera o cigarrera el cigarrillo o cigarro puro, se presiona o se desliza el botón que pone en contacto la pila con los hilos de la resistencia, los cuales se tornarán incandescentes. Entonces se aplica uno de los extremos del cigarrillo a dicha incandescencia, lográndose el encendido del mismo, bien ayudando el propio fumador succionando por el otro extremo del cigarrillo cuando se trate de cigarrillos normales o bien por la simple aplicación de la cabeza del cigarrillo a la incandescencia de los denominados "Ciga-  
25 fu", ideados por los que suscriben y protegidos según patente de Modelo de Utilidad nº 57.122.

30 La mencionada pitillera portará asimismo, en uno de sus laterales o base, cierta pequeña superficie de materia lijosa, rugosa o abrasiva en prevención para el caso de haberse agotado la pila, poder encender sobre dicha superficie los cigarrillos por el procedimiento del deslizamiento o frotación contra el mencionado raspador.

35 Entre las muchas ventajas que con su aplicación se consiguen caben destacar, el hecho de una mayor comoe



40 didad para el fumador ya que le evita llevar por separado  
mechero o cerillas; no necesita para el encendido que se  
produzca llama, evitando el peligro que indudablemente és-  
to supone; es mas limpio pues al no utilizarse líquido al  
45 guno evita derramamientos con el consabido mal olor; es  
mas higiénico ya que mediante su mecanismo no se producen  
humos ajenos al tabaco, como es el de la cerilla al ser  
āpagada y que tanto molesta, además de la suciedad que -  
significa cuando se arroja al suelo; el viento por fuerte  
que sea y que apaga mecheros y cerillas no dificulta en  
50 absoluto el encendido mediante nuestro procedimiento; en-  
cendido seguro por mantenerse los hilos incandescentes el  
tiempo que sea preciso; encendido estético por verificarse  
se por igual, de una manera uniforme en el extremo del -  
cigarrillo; es económico por el poquísimos tiempo que pre-  
55 cisa la pila mantener incandescente los hilos; ausencia  
total de elemento tóxico, y otras muchas ventajas que se  
podrían enumerar.

A fin de facilitar la comprensión del invento,  
se acompaña a la presente memoria descriptiva de una ho-  
60 ja de dibujos en la que se representa un ejemplo de rea-  
lización práctica de una de estas pitilleras o cigarrereras,  
que conviene interpretar con amplio sentido no limitativo.

En los referidos dibujos las distintas figuras  
representan como sigue:

65 Fig.1.- Perspectiva de un ejemplo de realiza-  
ción de una pitillera.

Fig.2.- Vista en planta, por su base o cara in-  
ferior.

Fig.3.- Sección horizontal de la parte inferior.



70

Fig.4.- Vista en alzado por uno de los lados menores.

Fig.5.- Esquema eléctrico correspondiente al dispositivo de encendido.

75

Fig.6.- Esquema eléctrico correspondiente al dispositivo de alumbrado.

80

Ateniendonos a dichos dibujos vemos que los diversos elementos y partes que componen el ejemplo representado en ellos se señalan con las siguientes acotaciones numéricas: la pitillera o cigarrera propiamente dicha se señala con -1-, pudiendo ser de cualquier material, tal como metálica, de plástico, madera, piel u otro y adoptar la forma y proporciones que se representa en los dibujos u otra capaz de recibir en su interior el paquete de cigarrillos o cigarras, o a estos sueltos, poseyendo o no una tapa apropiada. Este recipiente o pitillera -1- tendrá un doble fondo, en el que se alojarán dos pilas eléctricas -6- y -7- (o una sola si se prefiere), las cuales se introducirán por una puerta -2- dotada de un cierre -3- de cualquier sistema, poseyendo en uno de los lados una cinta de lija, -4- superficie rugosa o estriada o cualquier otra clase de abrasivo, capaz de producir por frotamiento el encendido de los cigarrillos especiales de que antes se ha hecho mención.

85

90

95

En la citada tapa -2- vemos dos muelles -5- que ejercen presión sobre las pilas -6- y -7-. La pila -6- alimenta a una diminuta lámpara incandescente -7- y puede encenderse y apagarse accionando el pulsador -11- que cierra el circuito según esquema de la figura 6.

La pila eléctrica -8- hace pasar la corriente



100

por una resistencia eléctrica -9- intercalada en el circuito que cierra el interruptor -10-, según se aprecia claramente en la figura 5.

105

La lámpara -7- asoma por un lado de la pitillera o cigarrera y a su lado, hay un orificio ocupado por una finísima regilla o lámina perforada -12-, con la cual está en contacto, por el lado interno, la resistencia -9-, de tal modo que, al ponerse incandescente dicha resistencia, pulsando su interruptor -10-, si aplicamos el extremo del cigarrillo a la regilla -12-, lo encenderemos pues prácticamente lo ponemos en contacto con la resistencia, si bien disponemos la regilla o lámina -12- perforada para defensa de aquella.

110

115

Como podrá deducirse, aparte de las funciones de pitillera encendedor que tiene este objeto, actúa también de linterna eléctrica, con la particularidad de que llevando dos pilas, y siendo la del encendido de la resistencia la de mayor uso, siempre llevamos una de reserva, pues de agotarse ésta, podemos cambiarla con la de la lámpara eléctrica para poder efectuar el encendido del cigarrillo, que también puede encenderse frotándolo en la cinta abrasiva, de tratarse de los cigarrillos especiales ideados por el propio inventor.

120

125

Descritas suficientemente las principales características del invento se hace constar a los efectos oportunos que, tanto la forma, tamaño, dimensiones y modo de llevarlo a la práctica podrá ser objeto de variación, siempre que con ello no se cambie, altere o modifique la idea fundamental del invento.



1 85923

130

Los puntos nuevos y de propia invención que se reivindicán en este Modelo de Utilidad, son:

135

1º.- Nueva pitillera, caracterizada porque se ha previsto dotarla de un recipiente en donde se introduce una o varias pilas que, al ser conectada por medio de un pequeñísimo botón o palanquita, pone incandescentes - uno o varios hilos, mediante lo cual, al aproximar a dicha incandescencia un cigarrillo o cigarro, éste se encenderá, bien ayudado por la succión del fumador o simplemente por la simple aplicación, según el tipo de cigarrillo que se utilice, poseyendo también como complemento, una pequeña superficie de materia rugosa o lijosa en prevención para el caso de agotarse la pila portátil, poder encender no obstante los cigarrillos, por el procedimiento de deslizamiento contra el mencionado raspador. Y

140

145

2º.- "NUEVA PITILLERA", de conformidad en un todo en lo esencial y fines industriales a lo descrito en la precedente memoria descriptiva y gráficamente representado en los adjuntos planos para su mejor comprensión.

Esta memoria consta de SEIS hojas escritas o mecanografiadas por una sola cara a doble espacio en 148 líneas.

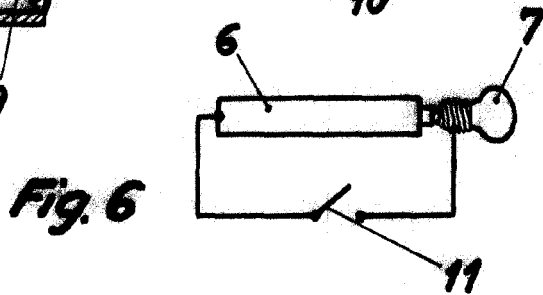
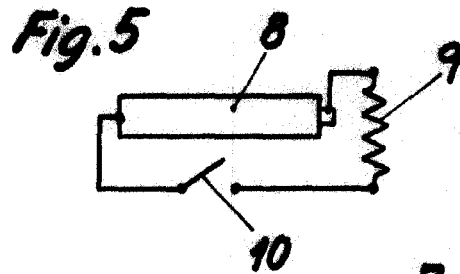
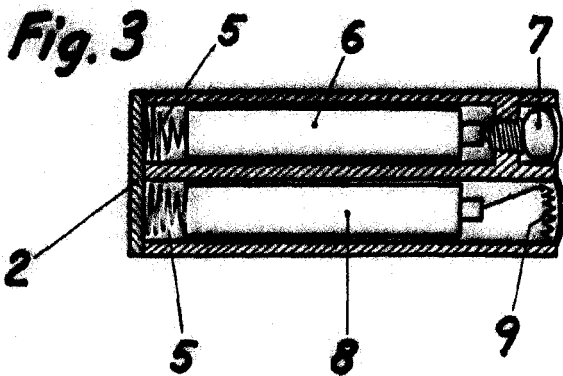
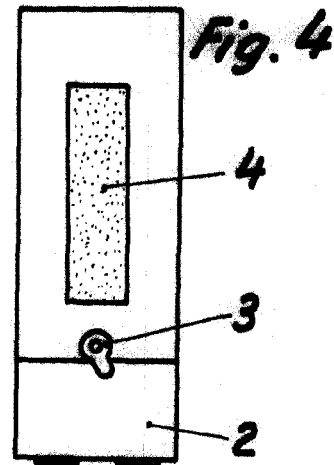
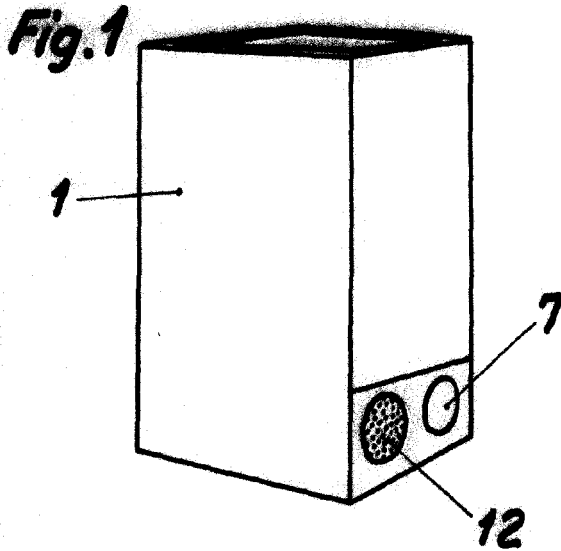
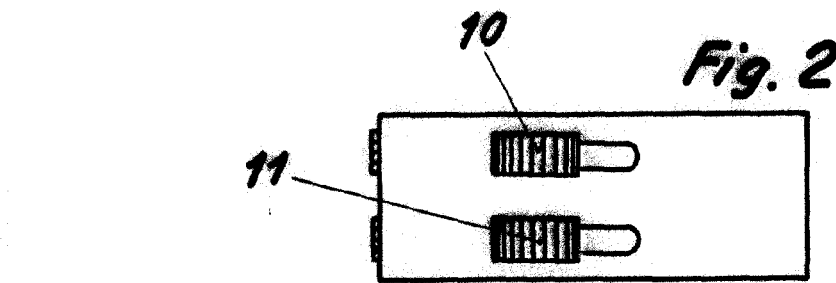
Valencia, 18 de febrero de 1961

Por autorización de los interesados

JOSE LOPEZ  
P. F.



85923



Escala variable  
Valencia, Febrero 1961

P. A. JOSE LOPEZ  
P. Ferrer