

85914

85914



25 FEB

M O D E L O    D E    U T I L I D A D

por veinte años,

para todo el territorio español, por "NUEVO INTERRUPTOR PERFECCIONADO", cuyo privilegio se solicita a favor de la entidad española FABRICA DE APARATOS ELECTRODOMESTICOS S.A. (F.A.E.D.S.A.), con domicilio en Barcelona, calle de Berlín, 103.

M E M O R I A    D E S C R I P T I V A

El presente Modelo de Utilidad tiene por objeto, conforme se desprende de la simple lectura de su enunciado, un nuevo interruptor perfeccionado en sus características de diseño, constitución y configuración.

5

Con el mismo se obtiene un interruptor de gran rendimiento y eficacia dentro de una manufactura muy simplificada, debido precisamente a estas nuevas características.

La construcción es sumamente simplificada por carecer



en absoluto de partes roscadas, remachadas y soldadas, puesto que como único medio de unión se utiliza el ensamblaje a presión de las distintas piezas entre sí.

5 Otra ventaja del Modelo que se preconiza es que el interior del mismo, mediante la sola separación de un pequeño tabique, queda al descubierto y a mano para cualquier manipulación o recambio de piezas.

10 El interruptor que se trata de registrar consta esencialmente de una envolvente, a modo de caja abierta por una de sus caras, la cual contiene los órganos y mecanismo del interruptor que viene accionado por el mando exterior del mismo, así como una tapa que está dispuesta para adaptarse, por encaje a presión, sobre la cara  
15 abierta de la envolvente, con el fin de cerrar dicha caja, con la particularidad de que dicha tapa, de quita y pon, se adapta perfectamente a la configuración de la mencionada envolvente encajando con la misma, quedando fijada a ella sin auxilio de tornillos y otros medios similares de sujeción.

20 Se prevé que la citada envolvente lleve en su interior dos piezas conductoras provistas de sendos terminales, en el exterior de una de las cuales posee un acanaladura en la que se articula una tercera pieza conductora provista de una expansión susceptible de  
25 apoyarse, en una de sus posiciones de equilibrio, en la segunda pieza conductora, con la particularidad de que la tercera pieza conductora de referencia está sujeta a la acción de un medio elástico articulado a la palanca de mando del interruptor.

25 FEB 1950  
85914



De acuerdo con un modo preferente de realización del Modelo la envolvente lleva dos ranuras por las que se desliza la palanca de mando, mientras el extremo opuesto lleva una tercera ranura en la que se introducen, a presión, las dos primeras piezas conductoras citadas, de manera que las ranuras de referencia queden abiertas hacia una cara lateral abierta de la envolvente que lleva, además, unos orificios en los que se fijan a presión sendos machos pertenecientes a una pieza plana, a modo de tapa cierre que cubre la citada cara lateral.

Otros detalles y características del actual Modelo se irán poniendo de manifiesto en el transcurso de la descripción que a continuación se da, en la que se hace referencia a la lámina de dibujos que a esta Memoria se acompaña, en la que, de manera un tanto esquemática, se representan los detalles preferidos del Modelo. Estos detalles se dan a título de ejemplo, haciendo referencia a un posible caso de realización práctica, pero el Modelo no queda limitado exactamente a los detalles que allí se exponen, por cuanto esta descripción debe ser considerada desde un punto de vista ilustrativo y sin limitación de ninguna clase.

La figura 1 representa una vista lateral del interruptor, en la posición de circuito abierto y sin la pieza de cierre.

La figura 2 es una vista frontal del mismo, con la pieza de cierre algo separada hacia afuera, de su posición normal.

La figura 3 es un corte por la línea 3-3 de la



85914

figura 1.

El nuevo interruptor consta de la envolvente de material aislante 10 en cuyo interior se disponen las piezas conductoras 11 y 12 provistas de los terminales exteriores 11' y 12'. La pieza 11 posee la acanaladura 11" en la que se articula la pieza 13, asimismo conductora, provista de la expansión 13<sup>1</sup> que se apoya, en la posición de circuito cerrado ( de puntos en el dibujo), en la pieza 12, de manera que se establece circuito eléctrico entre los terminales 11' y 12' a través de las piezas 11, 13 y 12.

La pieza articulada 13 está sujeta a la acción del muelle 14 articulado a la palanca de mando 15 en el saliente 16 que ocupa las posiciones del dibujo, obligando a la pieza 13 a quedar en dos posiciones extremas de equilibrio, quedando el circuito respectivamente abierto y cerrado.

La envolvente 10 lleva las ranuras 17 y 18, por las que desliza la palanca de mando 15, mientras que en la parte opuesta se encuentra la ranura 19 en la que se introducen a presión las piezas 11 y 12.

Las tres ranuras 17, 18 y 19 quedan abiertas por el extremo correspondiente a la cara lateral 20 de la envolvente 10, (dibujada en la figura 1); esta misma cara lleva los orificios 21 y 22 en los que se fijan a presión los machos 23 y 24 de la pieza de cierre 25 que cubre la citada cara 20. Dicha cara puede poseer las guías 26 para el deslizamiento de la palanca de mando 15 y los salientes 27 y 28 para quedar perfectamente

25 FEB



85914

acoplada al resto de la envolvente.

5 Se hace constar a los efectos oportunos, que en el objeto que constituye el presente Modelo, podrán introducirse todas aquellas variaciones y modificaciones de detalle que las circunstancias y la práctica pudieran aconsejar, siempre y cuando con las variantes que se introduzcan, no se altere o modifique la esencia del Modelo que queda resumida en la siguiente

NOTA REIVINDICATORIA

10 1ª - NUEVO INTERRUPTOR PERFECCIONADO, caracterizado porque comprende esencialmente el conjunto constituido por una envolvente, a modo de caja abierta por una de sus caras, la cual contiene los órganos y mecanismo del interruptor que viene accionado por el mando exterior del mismo, así como una tapa que está dispuesta para adaptarse, por encaje a presión, sobre la cara abierta de la envolvente, con el fin de cerrar dicha

15 caja, con la particularidad de que dicha tapa, de quita y pon, se adapta perfectamente a la configuración de la mencionada envolvente encajando con la misma quedando

20 fijada a ella sin auxilio de tornillos y otros medios similares de sujeción.

25 2ª - NUEVO INTERRUPTOR PERFECCIONADO, según la anterior reivindicación, en el que se prevé que la envolvente de material aislante lleve en su interior dos piezas conductoras provistas de sendos terminales, en el exterior de una de las cuales posee una acanaladura en la que se articula una tercera pieza conductora provista de una expansión susceptible de apoyarse, en



85914

una de sus posiciones de equilibrio, en la segunda pieza conductora, con la particularidad de que la tercera pieza conductora de referencia está sujeta a la acción de un medio elástico articulado a la palanca de mando del interruptor.

3ª - Nuevo interruptor, según cualquiera de las anteriores reivindicaciones, en el que se prevé que la envolvente lleve dos ranuras por las que desliza la palanca de mando, mientras el extremo opuesto lleva una tercera ranura en la que se introducen, a presión, las dos primeras piezas conductoras citadas, de manera que las ranuras de referencia queden abiertas hacia una cara lateral abierta de la envolvente que lleva, además, unos orificios en los que se fijan, a presión, sendos machos pertenecientes a una pieza plana, a modo de tapa cierre que cubre la citada cara lateral.

4ª - "NUEVO INTERRUPTOR PERFECCIONADO".

Todo tal y conforme queda descrito y reivindicado en la Memoria descriptiva que antecede y que consta de seis hojas escritas a máquina por una sola de sus caras y un plano que la ilustra.

MADRID, 25 de Febrero de 1.961

FABRICA DE APARATOS ELECTRO-  
DOMESTICOS S.A. (F.A.E.D.S.A.)

P.A.,



Firmado: J. J. MORGADES Y GRANER



85914

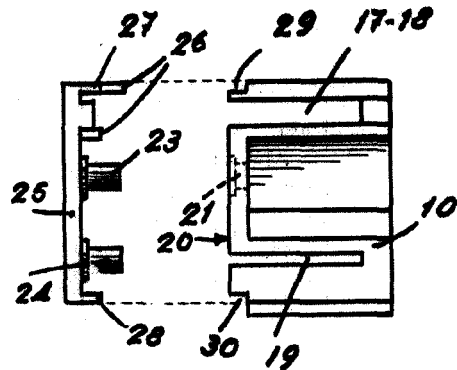
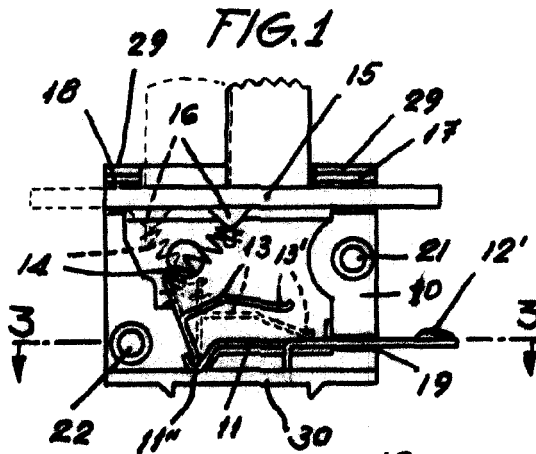


FIG. 2

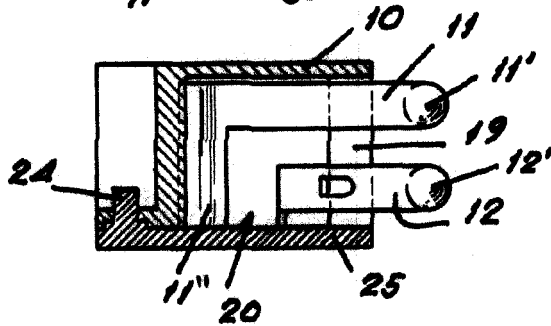


FIG. 3

MADRID 5 FEB 1901

p.a. J. J. Morgades Graner  
p.p.

Escala variable