



85901

PATENTE  
DE  
REGISTRO DE MODELO DE UTILIDAD

por "Un lavadero con restregador, propio para acoplarle un mecanismo agitador" - - - - -

a favor de: SANGRA, Sociedad Anónima, de nacionalidad española, domiciliada en BARCELONA, Carretera de Nuestra Señora del Port, nº 321.

MEMORIA DESCRIPTIVA

5 La presente memoria descriptiva se refiere a una patente de registro como modelo de utilidad de un lavadero dotado de restregador, que presenta debajo de este un recinto en el cual es instalable un dispositivo lavador accionable por un motor exterior mediante un eje que atravesase un orificio practicado con tal fin en la pared inmediata, inferior a dicho restregador, delantera del lavadero.

10 La descripción de un caso de ejecución práctica de un lavadero establecido de acuerdo con el modelo, representado en alzado y en sección longitudinal en la figura única del adjunto dibujo permitirá hacerse perfecto cargo tanto de la constitución típica y esencial del lavadero como de lo fácil que resulta poder aplicar al mismo un dispositivo mecánico agitador, de tipo corriente en las máquinas de lavar, cuyas paletas o elementos de agita-



ción queden reservados en un lugar del mismo especialmente establecido con tal fin, de modo que a la vez que queden protegido no puedan causar deterioro de las prendas lavadas gracias a su renovada ubicación.

5 El lavadero se compone esencialmente, como puede verse en el dibujo, de una cuba o recipiente 1, provista de un restregador inclinado 2 que presenta una porción 3, notablemente saliente hacia la parte delantera, sostenida por dos puntales como el 4 que aseguran su solidez para resistir el restregado cuando se lava a mano. En la pared delantera 5 del recipiente 1 está practicado un orificio 6 que permite el paso de un eje de acoplamiento de un motor que se instala en el exterior del lavadero debajo de dicha parte saliente 3, a un rotor agitador del agua que se instala en el interior del recipiente 1 debajo de un saledizo cubridor 7 del restregador. El  
10 orificio 6 es de diámetro suficiente para poder contener un cojinete de apoyo del citado árbol de acoplamiento del motor situado delante de la pared 5 cobijado debajo del restregador 2 y sostenido por órganos de suspensión pasados por orificios 8 practicados en los puntales 8 del restregador.  
15  
20

El lavadero está además provisto de un orificio de desagüe 9 y de un dispositivo de rebosamiento 10.

La especial estructuración dada al lavadero, fabricable por moldeo de cualquier material cerámico, con preferencia de gres de porcelana, permite utilizarlo lo mismo mecanizado en  
25 la forma que se ha descrito que como lavadero corriente bastando para ello producir la obturación perfecta del orificio 6 de la pared delantera 5 valiéndose de una tapa de quita y pon que pueda ser fácilmente retirada si se quiere en cualquier

16 FEB



momento recurrir a tal mecanización. 85901

5 Resulta ventajoso que el restregador, utilizable para acentuar la limpieza a mano de determinadas partes de las prendas lavadas cuando quede el lavadero mecanizado, se halle situado por debajo del borde general ll del lavadero para evitar escapes salpicadores del agua de lavado que molesten al usador del lavadero.

10 Podrán ser variables, sin que se altere la esencialidad reivindicada, las formas y las dimensiones que presenten las distintas partes de los lavaderos fabricados en cada caso particular de ejecución del modelo, los materiales de que se fabriquen, los medios manuales o mecánicos de fabricación y cuantas otras circunstancias sean susceptibles de variar al producir o al aplicar el lavadero, siempre que no sean determinantes  
15 de alteración sensible de lo que se ha definido como característico y esencial del lavadero.

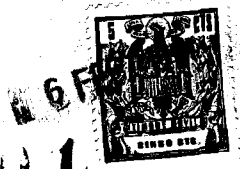
También podrán variar los dispositivos mecánicos de lavado que se apliquen en cada lavadero en la forma prevista como posible en la presente memoria.

N O T A

20 Por la patente de registro de modelo de utilidad a que se refiere la presente memoria descriptiva se REIVINDICA la propiedad y la explotación exclusiva de:

- 25 1.- Un lavadero con restregador propio para acoplarle un mecanismo agitador, esencialmente caracterizado por el hecho de tener el restregador dispuesto de modo que quede debajo del mismo un recinto en el cual es instalable un dispositivo lavador accionable por un motor exterior mediante un eje que atraviesa un orificio practicado con tal fin en la pared inmediata,

85901



inferior a dicho restregador, delantera del lavadero.

2.- "Un lavadero con restregador, propio para acoplarle un mecanismo agitador".

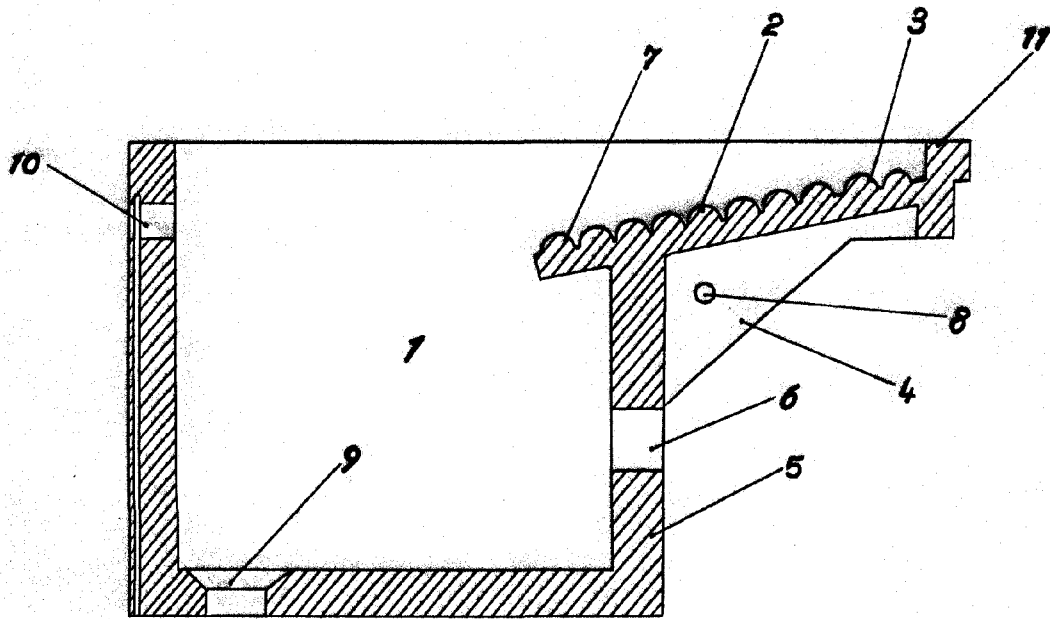
Consta la presente memoria de cuatro hojas foliadas, escritas por una sola cara.

Barcelona, 16 de Febrero de 1961.

P. p. de: SANGRA, Sociedad Anónima,



85901



ESCALA VARIABLE  
Barcelona 16 FEB. 1961