



85896

MODELO DE UTILIDAD

por 20 años

por "UNA SUELA PARA CALZADO FEMENINO", a favor de D. Jaime Serra Iborra, de nacionalidad española, domiciliado en Badalona (Barcelona), Güell y Ferret, 94:

=====

MEMORIA DESCRIPTIVA

Este Modelo de utilidad, se refiere a una suela para calzado femenino, que aporta notables ventajas sobre los tipos actualmente conocidos, sobre todo en lo que se refiere a conseguir una mayor rigidez de soporte en las suelas moldeadas de una sola pieza, en las que es sabido se presenta un importante inconveniente dada la flexión que tiene lugar de la parte de la planta con relación al tacón del calzado, produciendo molestias al andar. Esta flexión es debida a la poca rigidez del puente del calzado con re-

10 FEB



lación al tacón y cuyo inconveniente queda obviado por el presente Modelo.

5. Esencialmente consiste este Modelo de utilidad, en una suela para calzado femenino, en la que la parte correspondiente al tacón, forma un conjunto rígido con la parte correspondiente a la suela, sin precisar por ello de una cantidad de material adicional apreciable, puesto que la rigidez de las partes mencionadas se consigue de un modo exclusivo, mediante unos nervios laterales de tipo laminar, los cuales unen los bordes del tacón con los de la suela, constituyendo a modo de cartelas laterales de pequeño espesor y que hacen que las superficies de apoyo de suela y tacón sobre el suelo se encuentren en un mismo plano según un borde que se extiende a toda la periferia de la suela, la cual queda de este modo apoyada de un modo integral, consiguiéndose una elevada rigidez en lo que se refiere al giro de las partes correspondientes a la suela propiamente dicha y al tacón.

15. Para su mejor comprensión, se adjunta, a título de ejemplo, un dibujo representativo de una suela para calzado femenino, realizada de acuerdo con el presente Modelo.

20. Según tal dibujo, este Modelo de utilidad, consiste esencialmente en una suela para calzado femenino, constituida por una zona aplanada -1- que constituye la parte correspondiente a la planta y en cuyo reverso aparecen múltiples relieves -2- de forma diversa, que proporcionan apoyo directo sobre el suelo, poseyendo además dicha zona -1-, un reborde o nervio periférico -3- que se une por medio de refuerzos laminares -4- y -5- al tacón -6- de la suela, constituyendo refuerzos para impedir el giro del tacón -6- con relación a la planta -1-.

10 FEB



Mediante esta disposición, la superficie de apoyo de la suela, queda constituida por la parte superior del reborde -3-, nervios -4- y -5- y tacón -6-, quedando todos los puntos de apoyo de la suela en un mismo plano, lo cual evita las deformaciones de aquéllas a pesar de permitir, dadas las características propias del material que constituye la suela, una cierta flexibilidad transversal.

5. Todo cuanto no afecte, altere, cambie o modifique la esencia de la suela descrita, será variable a los efectos del actual Modelo.

N O T A.

Se reivindica como objeto de este registro por Modelo de utilidad:

15. 1.- Una suela para calzado femenino, constituida por una pieza moldeada única, que se caracteriza porque existen sendos nervios laterales de estructura laminar, dispuestos entre los lados del tacón y la planta, reduciendo todos los puntos de apoyo de la suela a un mismo plano según el reborde que se extiende a toda la periferia de la suela, evitando deformaciones perjudiciales entre las diferentes partes de la misma.

20. Sean cuales fueren las circunstancias que concurren en la esencialidad del Modelo de utilidad definido en la anterior reivindicación, cuyo objeto es:

25. 2.- "UNA SUELA PARA CALZADO FEMENINO".

Consta la presente memoria de tres hojas foliadas, mecanografiadas por una sola cara y del dibujo adjunto.

Barcelona, diez de febrero de mil novecientos sesenta y uno.

M

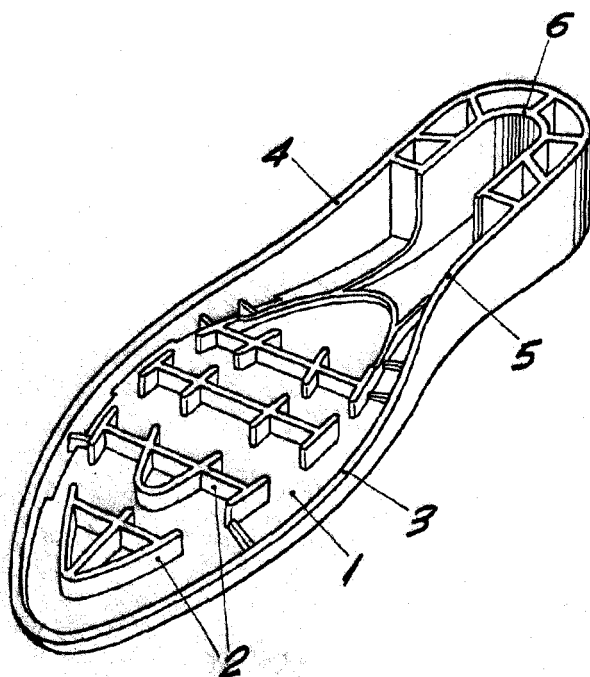
P.A. de D. Jaime Serra Iborra,

L. DURAN  
P. P.

**D. JAIME SERRA IBORRA**



**85896**



**BARCELONA, 10 FEBRERO DE 1961**

**L. DURAN**

**P.P.**

**ESCALA VARIABLE**