



B. 1961

85886

M O D E L O  
D E  
U T I L I D A D

para "JUGUETE ROTATIVO", a favor de la razón social VILLAR Y HENRIQUES, S.L., domiciliada en VIGO (Pontevedra), Velázquez Moreno, núm. 31.

= . =

MEMORIA DESCRIPTIVA

El presente modelo de utilidad se refiere a un juguete rotativo.

5. Consiste en un pie de soporte del que parten dos columnas verticales, en el extremo superior de las cuales se fija una tolva de descarga, comprendiendo entre estas columnas verticales un eje giratorio a media altura de las mismas en el que está fijada una rueda dentada de canjilones, los cuales en el giro de la rueda pasan por debajo de la tolva de descarga y alimentación de los mismos, los cuales al llenarse obligan a la rueda a seguir su giro, al descender estos canjilones por

10.

85886

24



su propio peso, produciéndose al propio tiempo su vaciado paulatino.

En las cabeceras del eje de la rueda van dispuestos botones de mando operativamente dispuestos para bloquear el eje y detener la rueda.

5.

Este juguete puede ser usado alimentando la tolva con arena o con agua, y ser usado como juguete giratorio, o bien para la carga de vehículos de juguete.

Con el fin de facilitar la explicación, se acompaña a la presente memoria una lámina de dibujos en la que se ha representado un caso de realización que se cita a título de ejemplo.

10.

En el dibujo:

La figura única, muestra en perspectiva el juguete, que comprende la superficie de soporte 1, que presenta dos columnas verticales 2-4, una a cada lado, las cuales sustentan por su parte superior una tolva 3 de descarga, desplazada con respecto a estas columnas, y en la parte media de las columnas el eje 5 de una rueda 6 dentada de canchales 7, los cuales se llenan del material descargado a su paso por debajo de la tolva 3 descendiendo por su propio peso hasta el momento en que inician su descarga repitiéndose este ciclo continuamente produciendo el giro de la rueda mientras quede material dentro de la tolva.

15.

20.

25.

Para parar la rueda en su momento dado presentan las cabeceras de su eje de giro unos botones de mando 8.

El modelo, dentro de su esencialidad, puede ser llevado a la práctica en otras formas que difieran en detalle de la indicada a título de ejemplo. Podrá, pues, construirse con los materiales más adecuados, por quedar todo ello comprendido en el espíritu de las reivindicaciones.

30.



N O T A

85886

Descrito el objeto y utilidad de la invención, lo que se declara como no divulgado ni practicado en España, comprende las siguientes reivindicaciones:

5. 1. Juguete rotativo, que se caracteriza esencialmente por comprender sobre un soporte dos columnas verticales, las cuales en su parte superior presentan ligeramente descentrada una tolva de alimentación para unos canjilones de una rueda dentada inferior cuyo eje es soportado sobre la parte media de las columnas, comprendiendo las cabeceras del eje de mando para bloquear el movimiento de giro de la rueda, y siendo la altura de la rueda con respecto al suelo suficiente para colocar en la zona de descarga de los canjilones vehículos de juguete.

10. 2. Juguete rotativo.  
Según se describe y reivindica en la presente memoria  
15. que consta de tres hojas, foliadas y escritas a máquina por una sola de sus caras, acompañadas de una lámina de dibujos.

Madrid, a 24 FEB. 1961

VILLAR Y HENRIQUES, S.L.

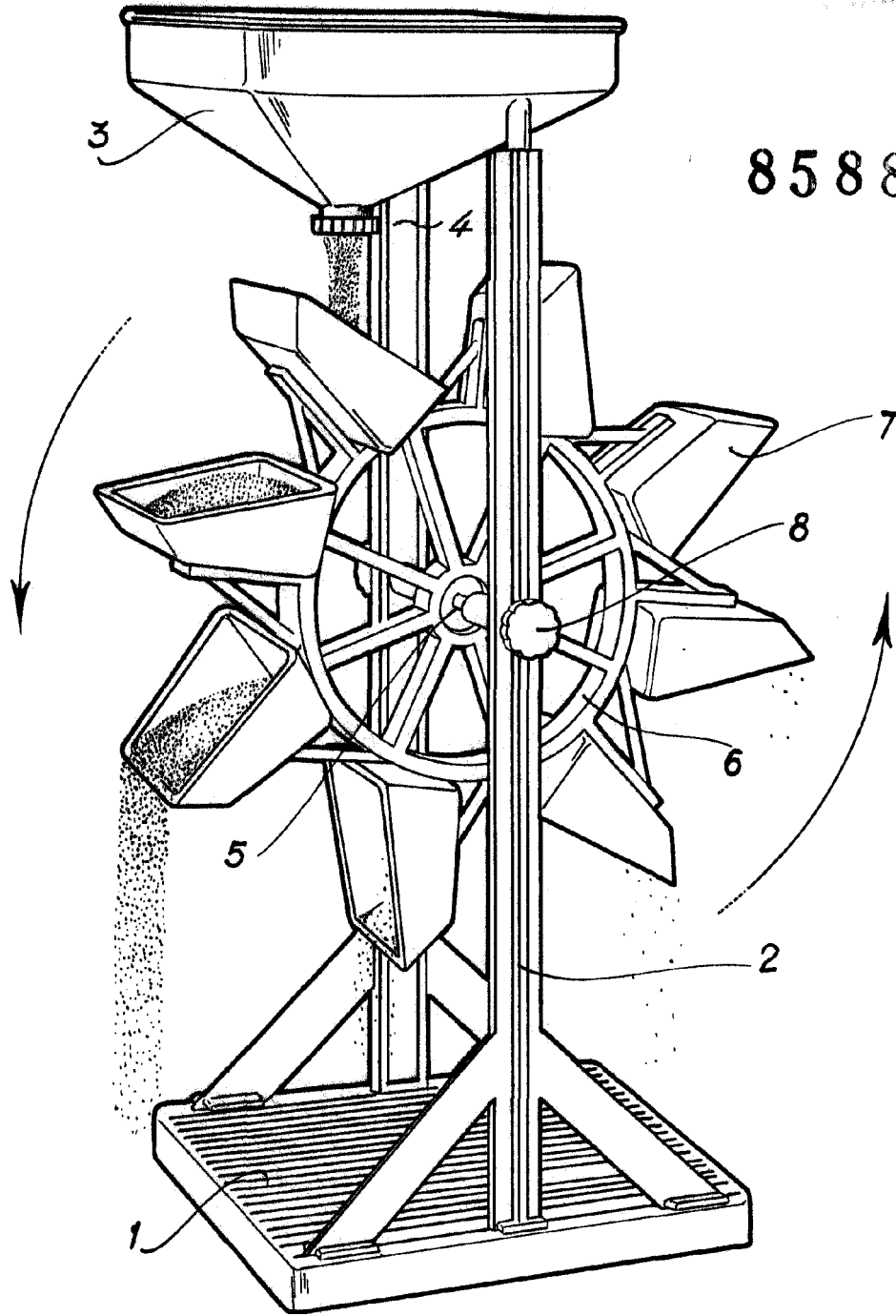
p. a.

J. IME ISERN MIRALLES

P.P.



85886



Madrid, 24 FEB. 1961

p.p. Jaime Isern