

85874

- 1 -

MOE 074



23 FEB.

MEMORIA DESCRIPTIVA

que se acompaña a

la solicitud de un

MODELO DE UTILIDAD, por veinte años en ESPAÑA, a favor de
DON FRANCISCO PINILLA BARBERA, de nacionalidad española, con
residencia en VALENCIA, calle Pavia, núm. 29

por

»ESTRIBO-ZAPATILLA PARA PIERNAS FRACTURADAS»



23 FEB 1931

5

La invención a que se refiere la presente Memoria constituye una novedad industrial, con características y ventajas que la hacen merecedora del privilegio de explotación exclusiva que por ella se solicita, de acuerdo con las prescripciones del Estatuto vigente sobre Propiedad Industrial, de fecha 26 de Julio de 1.929, texto refundido publicado el 30 de Abril de 1.930.

10

El estribo-zapatilla para piernas fracturadas que vamos a describir está caracterizado por la novedad de ser de quita y pon con respecto a la pierna escayolada.

Está constituido por una abrazadera que rodea la pierna a la altura de la pantorrilla mediante una correa elástica.

15

De esta abrazadera nace una ballesta vertical dirigida hacia abajo que se curva al llegar al talón para solidarizarse con una plantilla arqueada.

La plantilla rodea al pie transversalmente, y está rebestida superficialmente con un material blando al objeto de no deteriorar la escayola.

20

Por debajo de la plantilla existe un tacó elástico que sigue su misma curvatura y que constituye el verdadero apoyo del pie.

La plantilla está dotada de medios de anclaje elásticos, que rodean el pie para fijarlo.

25

De una realización práctica de la idea han sido tomados los dibujos que componen las dos hojas que se acompañan y que proponemos como ejemplo gráfico.

La figura 1ª, nos muestra el estribo-zapatilla a que nos estamos refiriendo visto de perfil.

30

La figura 2ª, presenta el mismo estribo-zapatilla



visto de frente.

La figura 3ª, lo estudia visto en planta desde arriba.

La figura 4ª, nos presenta el estribo-zapatilla montado sobre una pierna escayolada.

35

Los detalles y elementos más característicos del estribo-zapatilla para piernas fracturadas que estamos describiendo se han numerado en el ejemplo gráfico de acuerdo con el siguiente orden:

40

1.- Abrazadera dotada de una correa elástica que fija el estribo-zapatilla a la pierna del paciente.

2.- Ballesta vertical que partiendo de la abrazadera -1- continua hacia abajo curvándose al llegar al talón y continuando hacia adelante por debajo del pie.

45

3.- Plantilla metálica que constituye el pie del estribo.

4.- Tacón.

5.- Correas elásticas fijadas a la plantilla -3- o a la abrazadera -1-, como medios de anclaje del estribo a la pierna.

50

6.- Tornillos que fijan el tacón -4-, a la plantilla metálica -3-.

7.- Hebillas para el anclaje de las correas elásticas -5-, sobre la abrazadera -1- y la plantilla metálica -3-.

55

8.- Lámina blanda preferentemente de cuero, que reviste superficialmente a la plantilla para no deteriorar la escayola.

9.- Elemento de fijación de la hebilla -7-, sobre la abrazadera -1-.

60

10.- Tornillo que fija la plantilla -3- a la ballesta -2-.



El estribo-zapatilla para piernas fracturadas que estamos describiendo se coloca fácilmente haciendo que las correas elásticas -5- rodeen el pie y la pantorrilla, solidarizando dicho estribo con la pierna escayolada.

65

Presenta la gran ventaja de poderse quitar y poner y además representa para el paciente un elemento de apoyo cómodo debido a su constitución.

70

Hecha la descripción precedente es necesario añadir que los detalles de realización de la idea expuesta pueden variar, sin que por ello cambie la esencia de la invención que es la que se desprende de los párrafos que anteceden y lo que se reivindica en la siguiente

NOTA

75

En resumen: El Modelo de Utilidad que se solicita, ha de recaer sobre las reivindicaciones siguientes:

80

1ª.- ESTRIBO-ZAPATILLA PARA PIERNAS FRACTURADAS, caracterizado esencialmente por el hecho de que con respecto a la pierna escayolada es de quita y pon y está constituido por una abrazadera que rodea la pierna a la altura de la pantorrilla mediante una correa elástica, de cuya abrazadera nace una ballesta vertical que se curva al llegar al talón para solidarizarse con una plantilla arqueada que rodea el pie transversalmente y cuya plantilla está revestida superficialmente con una materia blanda para que no se deteriore la escayola, y por debajo un taco elástico que sigue su misma curvatura; estando dotada la plantilla de medios de anclaje elásticos que rodeen el pie.

85

90

2ª.- Se reivindica por último, como objeto sobre el que ha de recaer el Modelo de Utilidad que se solicita "ESTRIBO-ZAPATILLA PARA PIERNAS FRACTURADAS".



Todo tal y como queda descrito y reivindicado en la presente Memoria que consta de cinco hojas escritas a máquina por una sola cara y dibujos que se acompañan.

Madrid, 23 de Febrero de 1.961

ALFONSO UNGRIA

95



Fig. 1^a

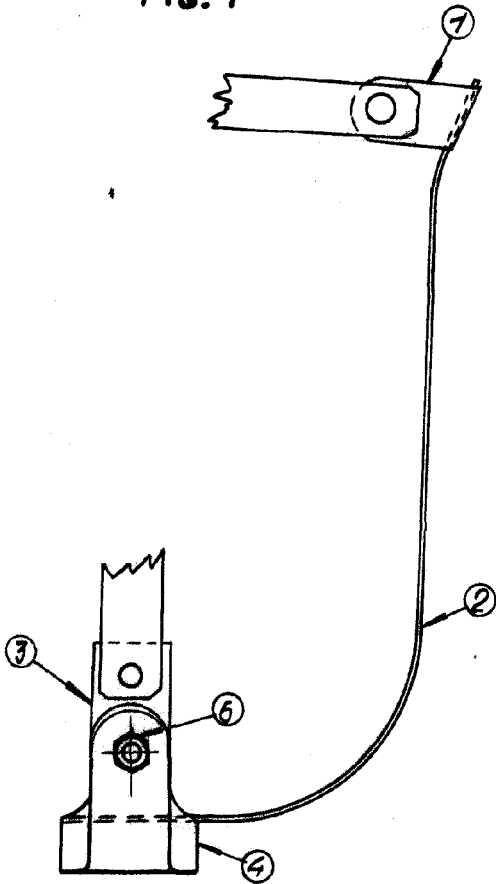


Fig. 2^a

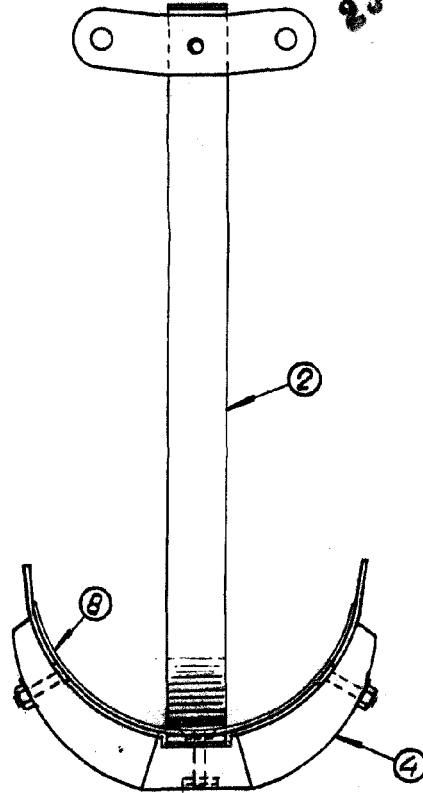
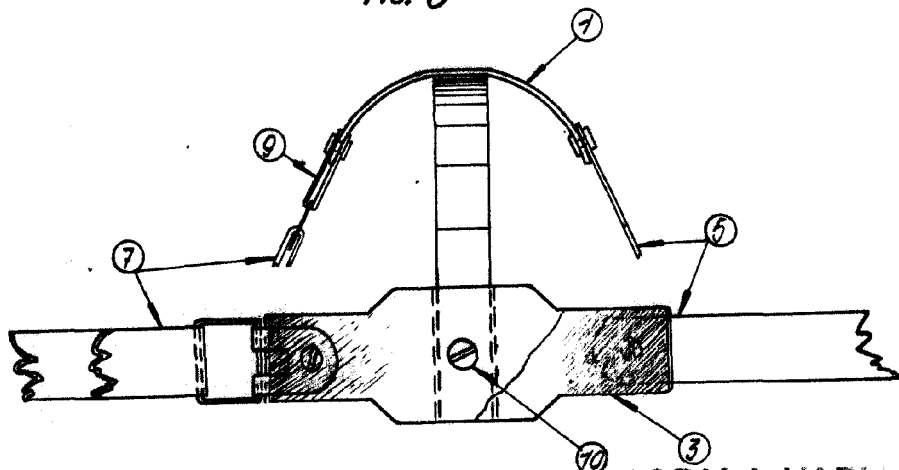


Fig. 3^a

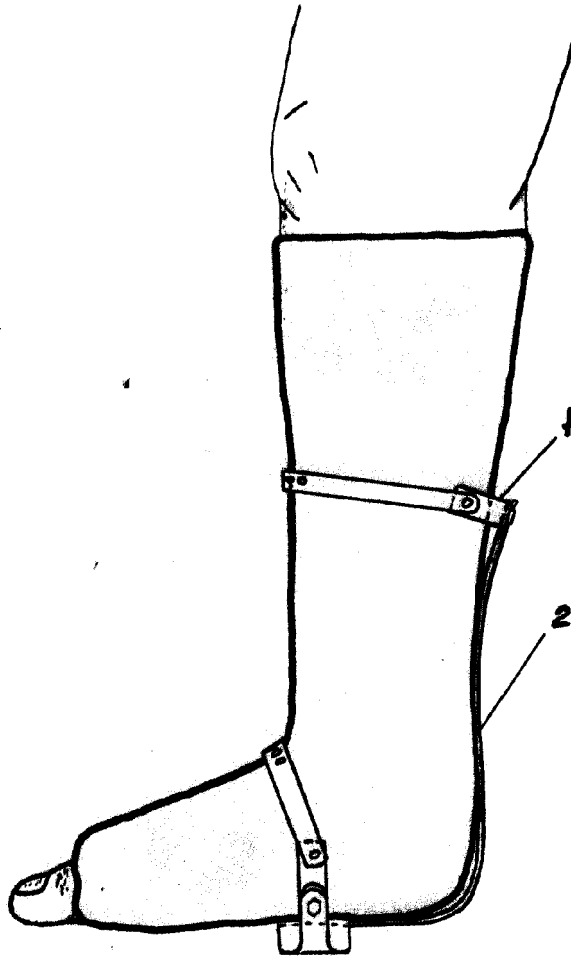


ESCALA VARIABLE
MADRID, 23 DE febrero DE 1961
ALFONSO UNGRIA

Alfonso Ungria



Fig. 4^a



ES CALIFICADO
MADRID, 23 DE febrero DE 1961
ALFONSO UNGRIA

[Handwritten signature]