

85872



23 FEB 1942
85872

MEMORIA DESCRIPTIVA

que se acompaña a la solicitud de un

.....
MODELO de UTILIDAD

por Veinte años en España, por "AZADA PERFECCIONADA

PARA TRABAJOS AGRICOLAS".....
.....
.....

a favor de

Don TOMAS MARRODAN MARTINEZ

domiciliado en LODOSA (Navarra)

.....
- MS -
.....



85872

La invención a que se refiere la presente memoria constituye una novedad industrial con características y ventajas que la hacen merecedora del privilegio de explotación exclusiva que por ella se solicita, de acuerdo con las prescripciones del vigente Estatuto sobre Propiedad Industrial de 26 de Julio de 1.929, texto refundido, publicado el 30 de Abril de 1.930.

5.-

El Modelo de Utilidad a que se contrae esta Memoria, trata como su enunciado indica de una azada perfeccionada para trabajos agrícolas que ha sido especialmente diseñada con la finalidad de hacer menos penoso y al propio tiempo más efectivo, el manejo de esta herramienta, proporcionando a la vez al usuario una mayor seguridad contra posibles accidentes originados corrientemente por desprendimiento de la azada propiamente dicha de su mango de manejo.

10.-

En el dibujo adjunto se ha representado una perspectiva de la azada objeto de la invención, pudiéndose apreciar en el mismo todos los detalles constitutivos y de forma que caracterizan a esta herramienta.

15.-

Está constituida esencialmente esta, por una cuchilla metálica (1) de forma rectangular de grosor y tamaño adecuados al fin a que se destina, la cual presenta incorporada por intermedio de un robusto cuello (4) un tubo ciego (2) roscado interiormente y dispuesto con relación a la cuchilla (1) con una inclinación adecuada hacia el interior de la misma, en el cual se sujeta por medio de cuña y rosca un mango (3) constituido por un tubo metálico.

20.-

En virtud de su especial estructura, esta azada no necesita ojo y en un mismo tamaño en relación con las conocidas, tiene un menor peso. No necesita mangos de madera. Evita aflojamientos y roturas. Proporciona mas comodidad y menos peso y por consiguiente con un menor esfuerzo da más rendimiento. El mango tubular atornillable, puede ser fácilmente montado, no obstante y durante el trabajo

25.-

30.-



es de una seguridad absoluta.

85872

Hecha la descripción precedente hemos de añadir que los detalles de realización de la idea expuesta, pueden variar, sin que por ello cambie la esencia de la invención que es la que se desprende de los párrafos que anteceden y la que se reivindica en la siguiente:

NOTA

En resumen: El Modelo de Utilidad que se solicita, recaerá sobre las reivindicaciones que siguen:

5.-
10.-

1ª.- AZADA PERFECCIONADA PARA TRABAJOS AGRICOLAS, caracterizada porque está constituida esencialmente por una cuchilla metálica de forma rectangular de grosor y tamaño adecuados al fin a que se destina, la cual presenta incorporado por intermedio de un robusto cuello en forma de punta de flecha, un tubo ciego roscado interiormente y dispuesto con relación a la cuchilla con una inclinación aproximada de 45° hacia el interior de la misma, en el cual se sujeta por medio de cuña y rosca un mango tubular metálico que en su extremo tiene practicada una rosca macho que coincide con la hembra del tubo soporte del mismo, fijo a la cuchilla-azada propiamente dicha.

15.-

20.-

2ª.- Se reivindica por último como objeto sobre el que ha de recaer el Modelo de Utilidad que se solicita: "AZADA PERFECCIONADA PARA TRABAJOS AGRICOLAS".

25.-

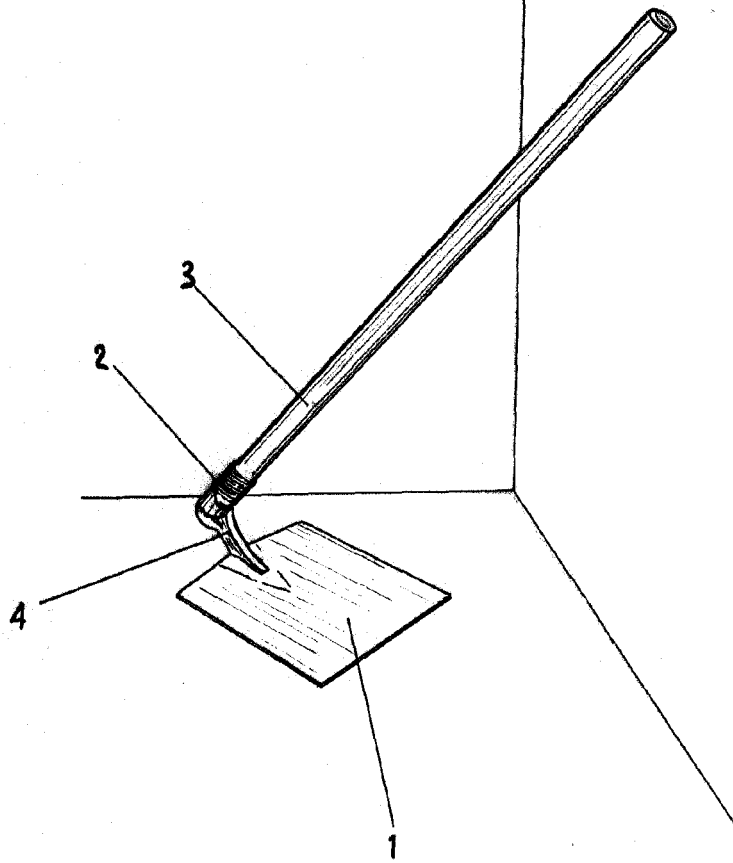
Todo conforme se describe y reivindica en la presente memoria que consta de tres páginas mecanografiadas y dibujos que se acompañan.

Madrid, a 23 de Febrero de 1.961

ALFONSO UNGRIA



85872



ESCALA VARIABLE

Madrid, 23 de FEBRERO de 1961

ALFONSO UNGRIA

p.p.

A handwritten signature in dark ink, appearing to read "Alfonso Ungria".