

85865



85865

M O D E L O D E U T I L I D A D

cuyo registro solicita por veinte años en ESPAÑA,
Don HIGINIO ESTEBAN DIAZ, de nacionalidad españo-
la, domiciliado en MADRID, calle de Joaquín García
Morato no 125, para proteger:

" TAPON DESLIZANTE PARA APERTURA Y CIERRE SIN SEPA-
RARLO DE LA BOCA DEL FRASCO "

=====

85865



Descrita la naturaleza y objeto de este Modelo de Utilidad, se declara que los puntos cuya propiedad y explotación exclusiva trata de obtenerse por veinte años en ESPAÑA, están comprendidos en las siguientes

5

R E I V I N D I C A C I O N E S
= = = = =

1ª.- Tapón deslizante para apertura y cierre sin separarlo de la boca del frasco, caracterizado porque el cuerpo cilíndrico hueco ligeramente ensanchado por la parte central para penetrar a presión, lleva inmediata al borde inferior una arista concéntrica en cuya vertiente superior actúa como tope en la fase de apertura un reborde previsto al final de una pestaña que, estableciendo una concavidad, se prolonga desde la boca del frasco hacia el interior del cuello; este reborde impide extraer totalmente el tapón, pero permite que salga el líquido por un orificio del referido cuerpo cilíndrico, practicado en su zona media para que cuando dicho tapón esté introducido por completo, quede a nivel más bajo que la pestaña cóncava de la boca del envase, de modo que resulta incomunicado con el exterior al acoplarse la caperuza del tapón en el borde de aquella.

10

15

20

2ª.- TAPON DESLIZANTE PARA APERTURA Y CIERRE SIN SEPARARLO DE LA BOCA DEL FRASCO.

Tal como queda descrito en la memoria que antecede y se ilustra en el plano que la acompaña.

25

Consta esta memoria de tres hojas foliadas y mecanografiadas por una sola cara.

Madrid, 22 de Febrero de 1961.



85865

Fig. 1ª

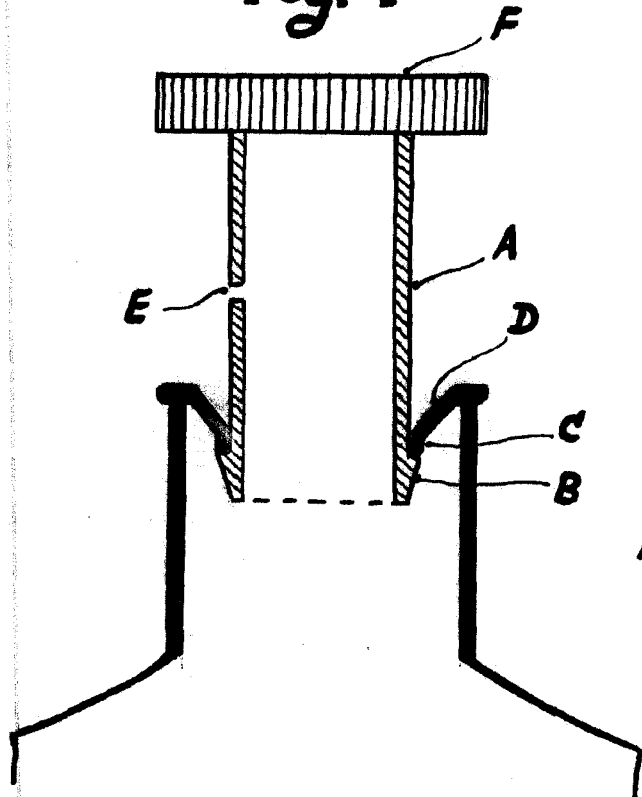
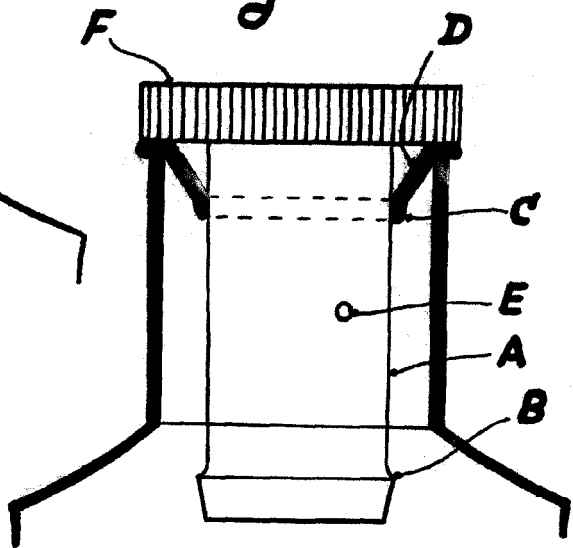


Fig. 2ª



ESCALA VARIABLE
=====

Madrid, 22 de Febrero de 1961.